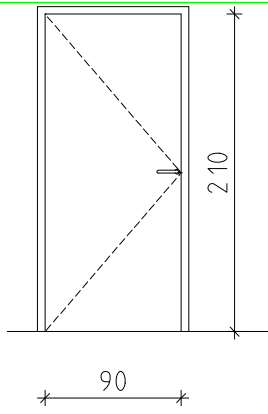
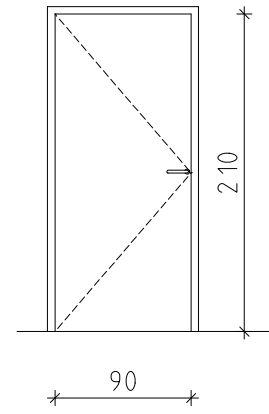


813 x 269 cm
 [se-1]
 Planta 1 - 1 Unitat
 Corradera motoritzada amb cèl.lula i comandament a distància
 Sensor de porta oberta
 Ferro per pintar
 Xapa llissa de 2mm
 Estructura de tub de 80x40mm
 Color a escollir

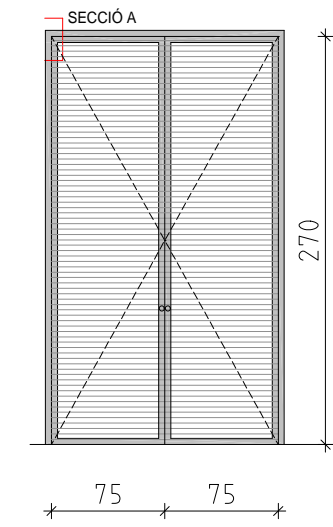
FASE 3
PLANTA 1: 1 UNITAT



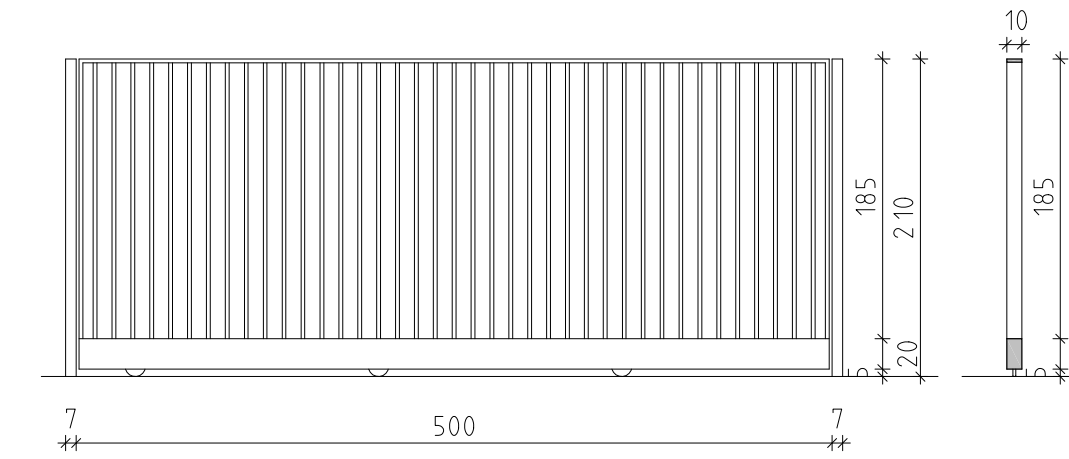
90 x 210 cm
 [se-2a]
 Planta 3 - 1 Unitat
 Planta 2 - 1 Unitat
 Planta 1 - 1 Unitat
 Planta - 1 - 1 Unitat
 Sensor de porta oberta
 Pany i clau mastrejats
 Ferro per pintar
 Color a escollir



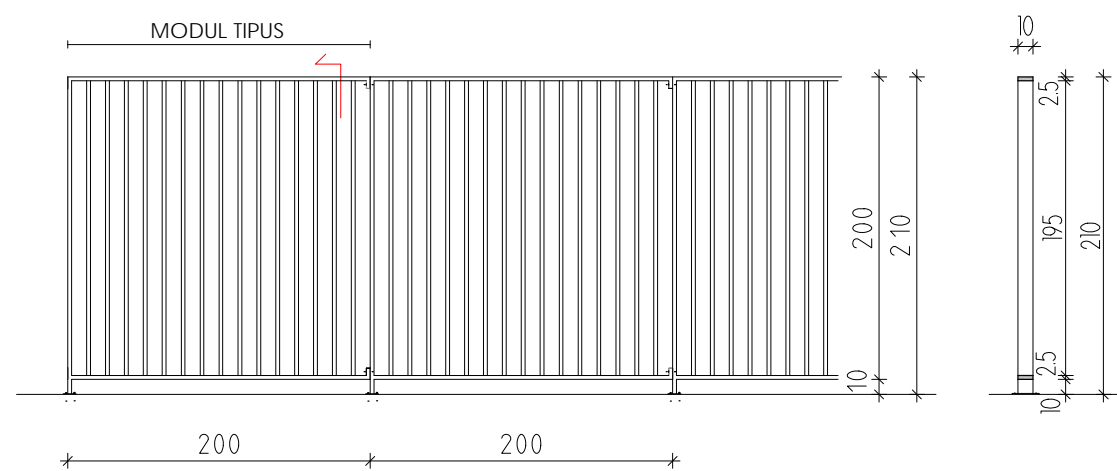
90 x 210 cm
 [se-2b]
 Nivell 2 - 1 Unitat
 Pany i clau mastrejats
 Ferro per pintar
 Color a escollir



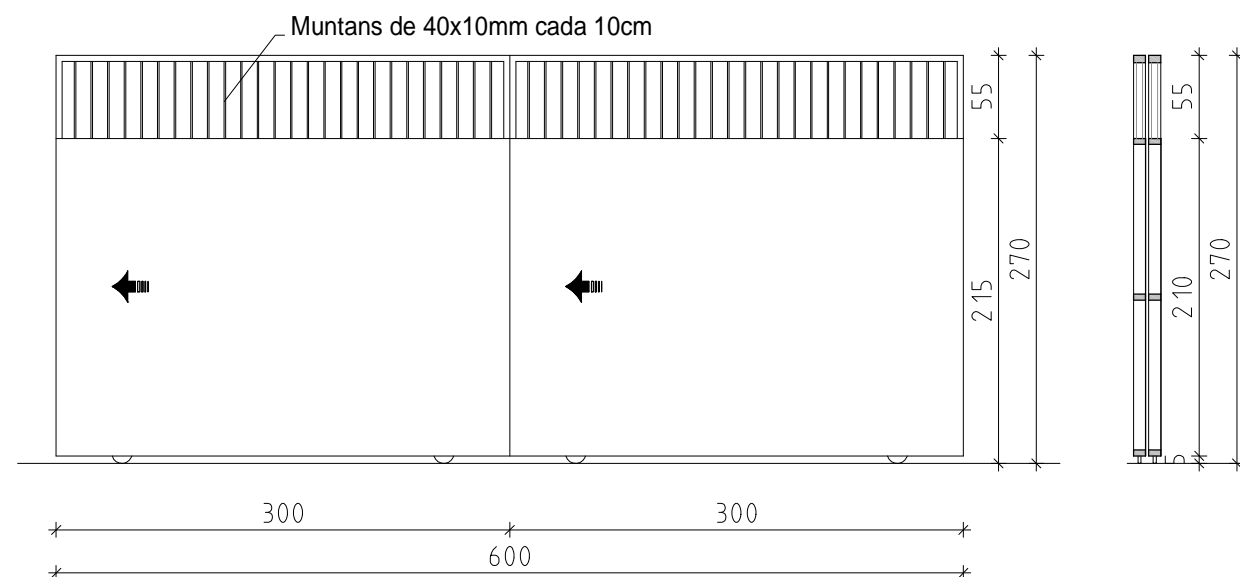
150 x 270 cm
 [se-2c]
 Nivell 0 - 2 Unitat
 Pany i clau mastrejats
 Ferro per pintar
 Color a escollir
 Porta tipus companyia elèctrica



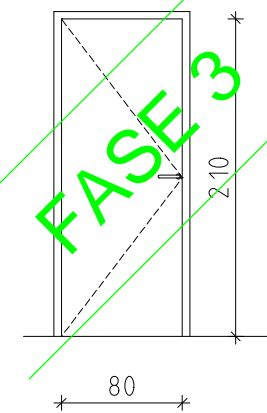
500 x 210 cm
 [se-3]
 Planta 0 - 1 Unitat
 Corradera motoritzada amb cèl.lula i comandament a distància
 Alarma obertura sala control
 Perfil·leria 100x25mm esp. 4
 Perfil inferior 200x100mm esp. 4
 Acer galvanitzat



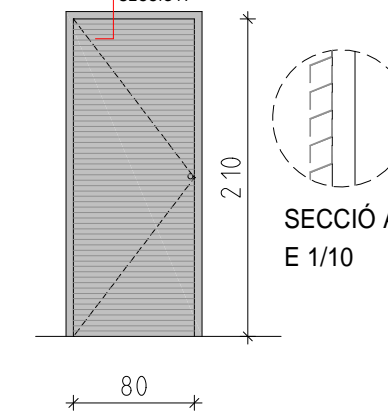
200 x 210 cm
 [se-4]
 Planta 0 - 18,50ml
 Perfil 100x25mm esp. 4
 Placa d'ancoratge d'acer galvanitzat
 Acer galvanitzat



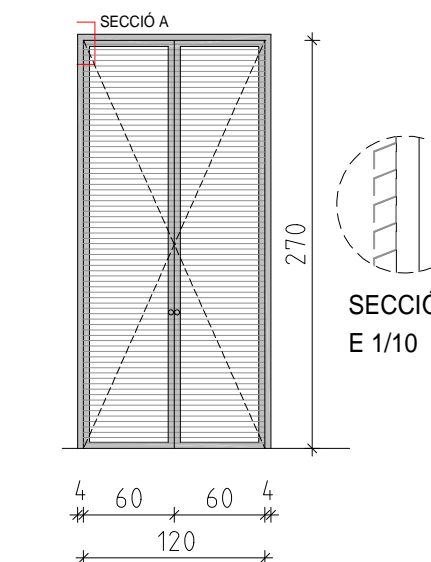
600 x 269 cm
 [se-5]
 Planta 0 - 1 Unitat
 2 Fulles
 Corradera motoritzada amb cèl.lula i comandament a distància
 Sensor de porta oberta
 Ferro per pintar
 Xapa llissa de 2mm
 Estructura de tub de 80x40mm
 Color a escollir



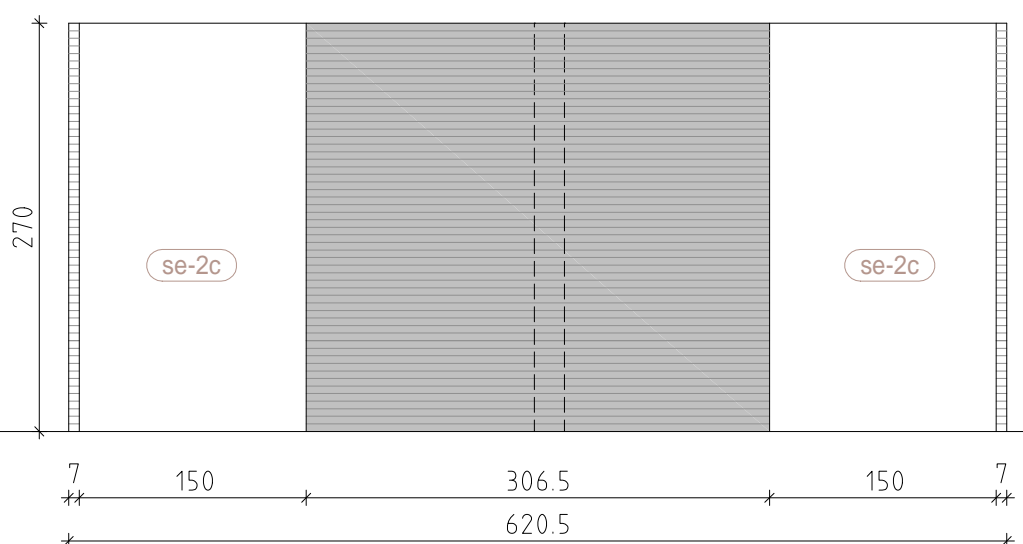
80 x 210 cm
 [se-6a]
 Nivell 0 - 1 Unitat
 Sensor de porta oberta
 Pany i clau mastrejats
 Ferro per pintar
 Color a escollir



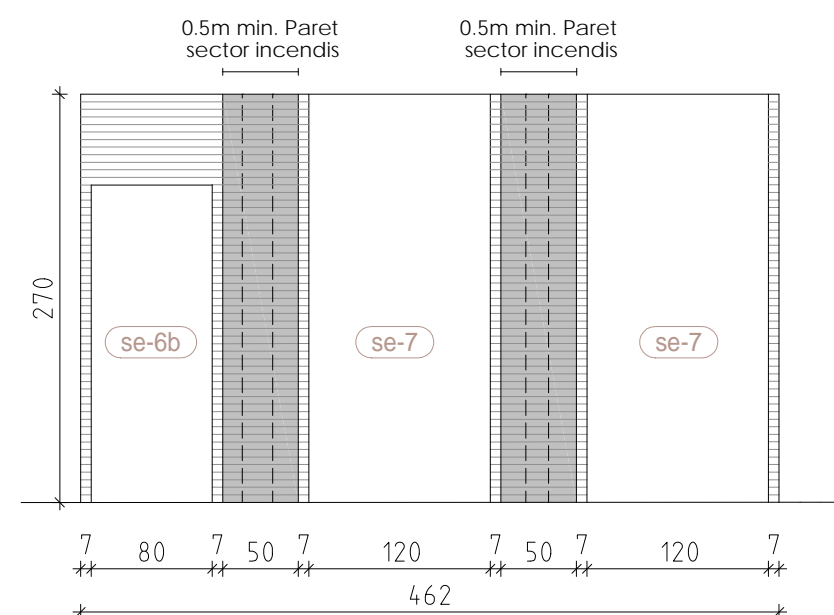
80 x 210 cm
 [se-6b]
 Nivell 0 - 1 Unitat
 Pany i clau mastrejats
 Folrat amb reixa tipus Z (companyia)
 Ferro per pintar
 Color a escollir



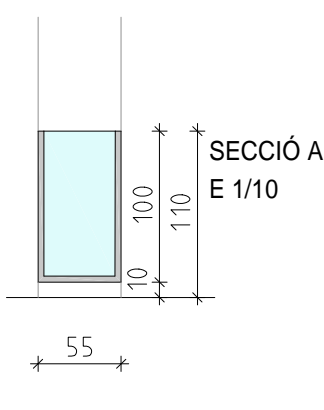
120 x 270 cm
 [se-7]
 Planta 0 - 2 Unitat
 Pany i clau mastrejats
 Ferro per pintar
 Color a escollir
 Porta tipus companyia elèctrica



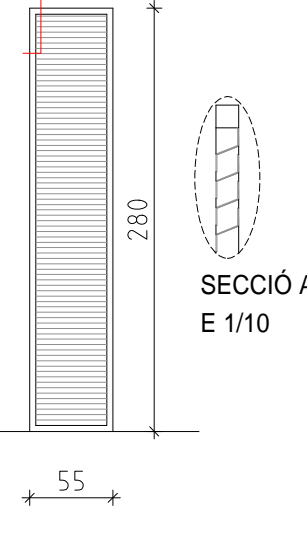
h=270 cm
 [se-8]
 Nivell 0 - 8,70m²
 Folrat reixa tipus Z (companyia)
 Ferro per pintar
 Color a escollir



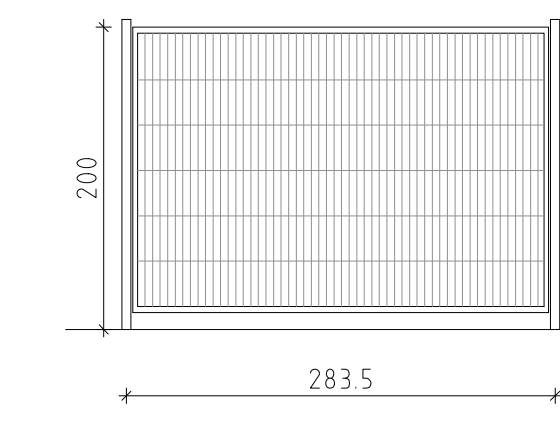
h=270 cm
 [se-8]
 Nivell 0 - 3,90m²
 Folrat reixa tipus Z (companyia)
 Ferro per pintar
 Color a escollir



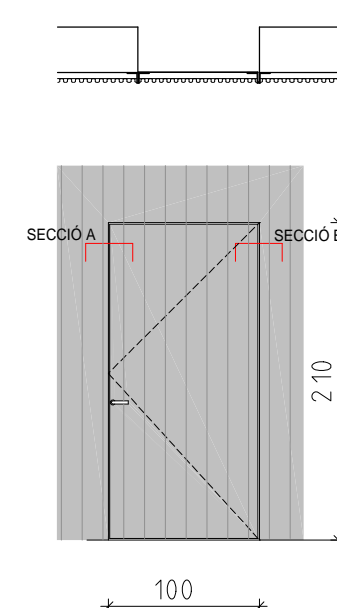
55 x 110 cm
 [se-9]
 Planta 1 - 4 Unitats
 Vidre 6+6
 U acer inoxidable



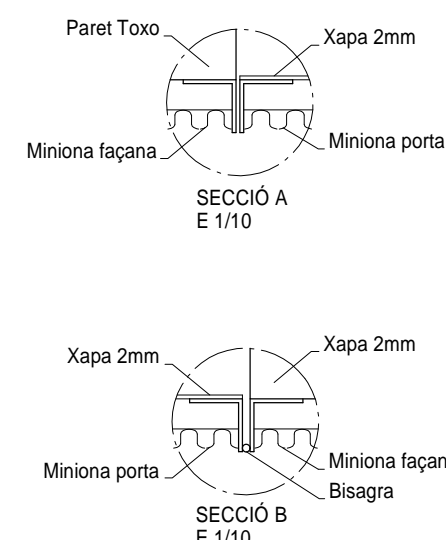
55 x 280 cm
 [se-10]
 Nivell 2 - 12 Unitats
 Ferro per pintar
 Color a escollir



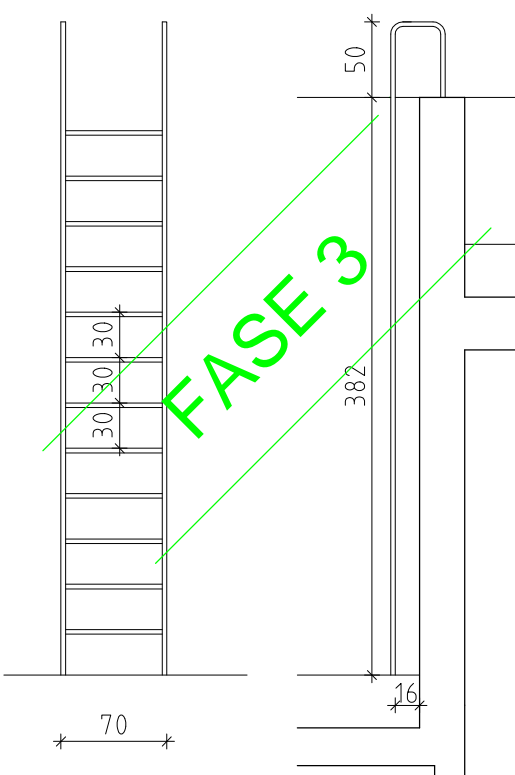
[se-11]
 Nivell 0 - 85 ml
 Reixa tipus RIVISA (reixa Classic)
 Postes xapa d'acer Ø 60x2 mm alçada 2,25 m
 Tap de polipropilè indegradable.
 Bastidor perfils 40x40x1,5 (horit.) i 30x30x1,5 (vert.)
 Mides 2,75x1,889 m
 Mallazo electrosoldat 300x50 Ø 5 mm



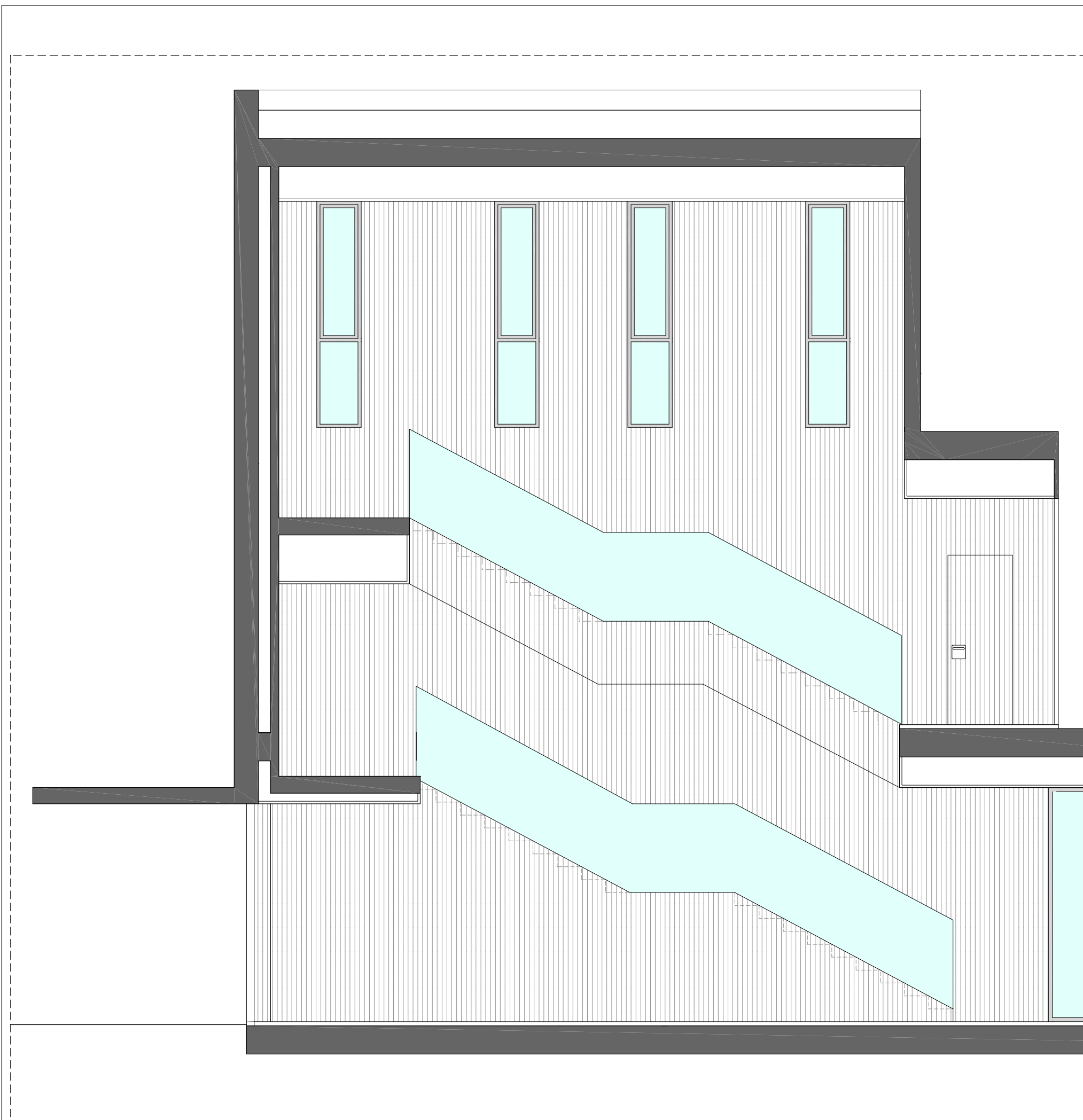
100 x 210 cm
 [se-12]
 Planta 0 - 1 Unitat
 Sensor de porta oberta
 Pany i clau mastrejats
 Forrada de Miniona
 Aliniada a acabat façana
 Ferro per pintar
 Color a escollir



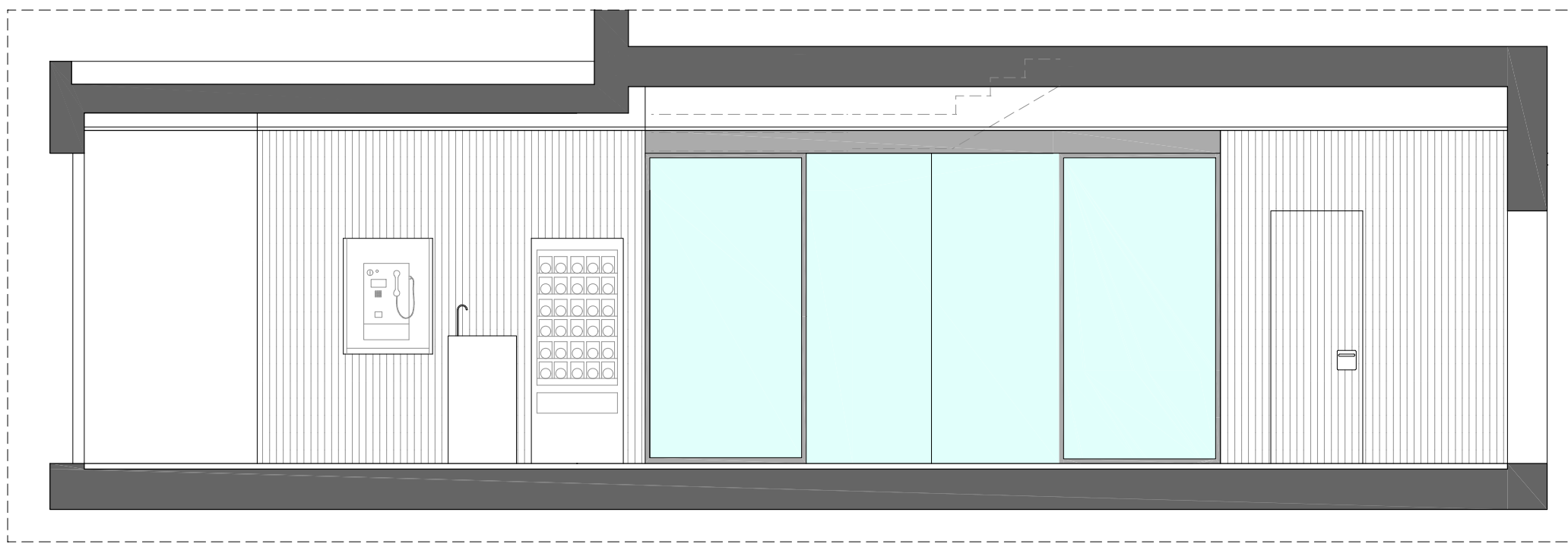
17,90 ml
 [se-13]
 Tub de 3mm
 Planta 1 - 1 Unitat
 Ferro per pintar
 Color a escollir



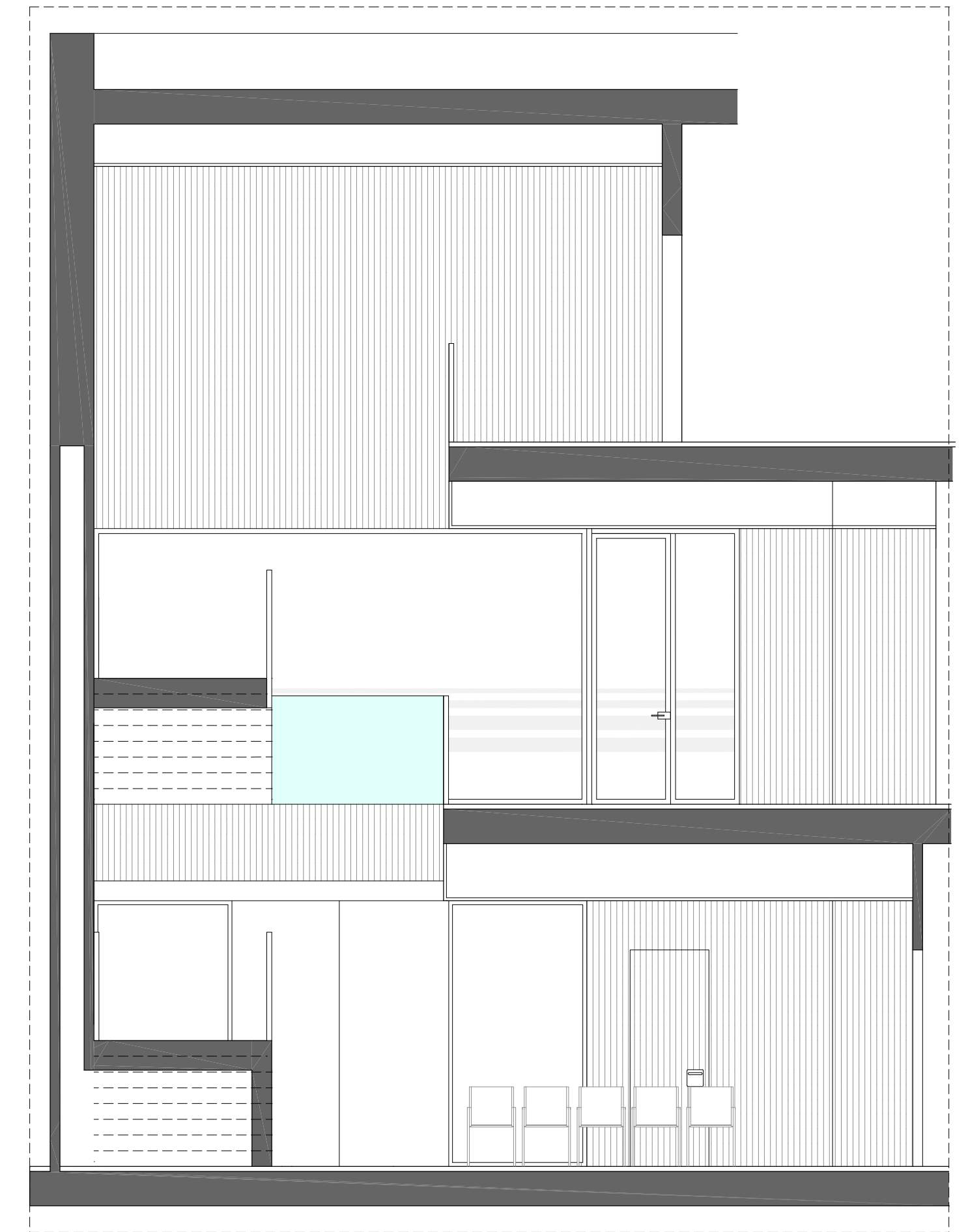
17,90 ml
 [se-13]
 Tub de 3mm
 Planta 1 - 1 Unitat
 Ferro per pintar
 Color a escollir



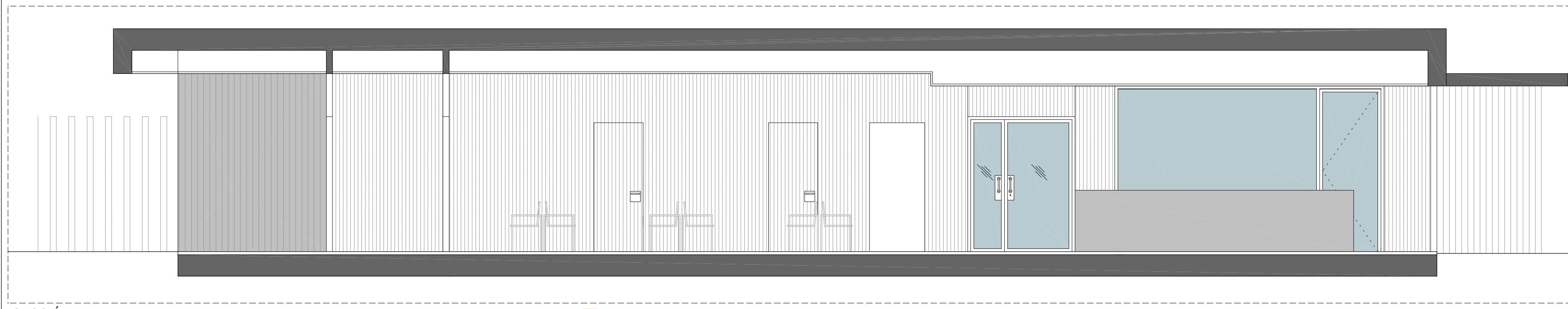
SECCIÓ A-A



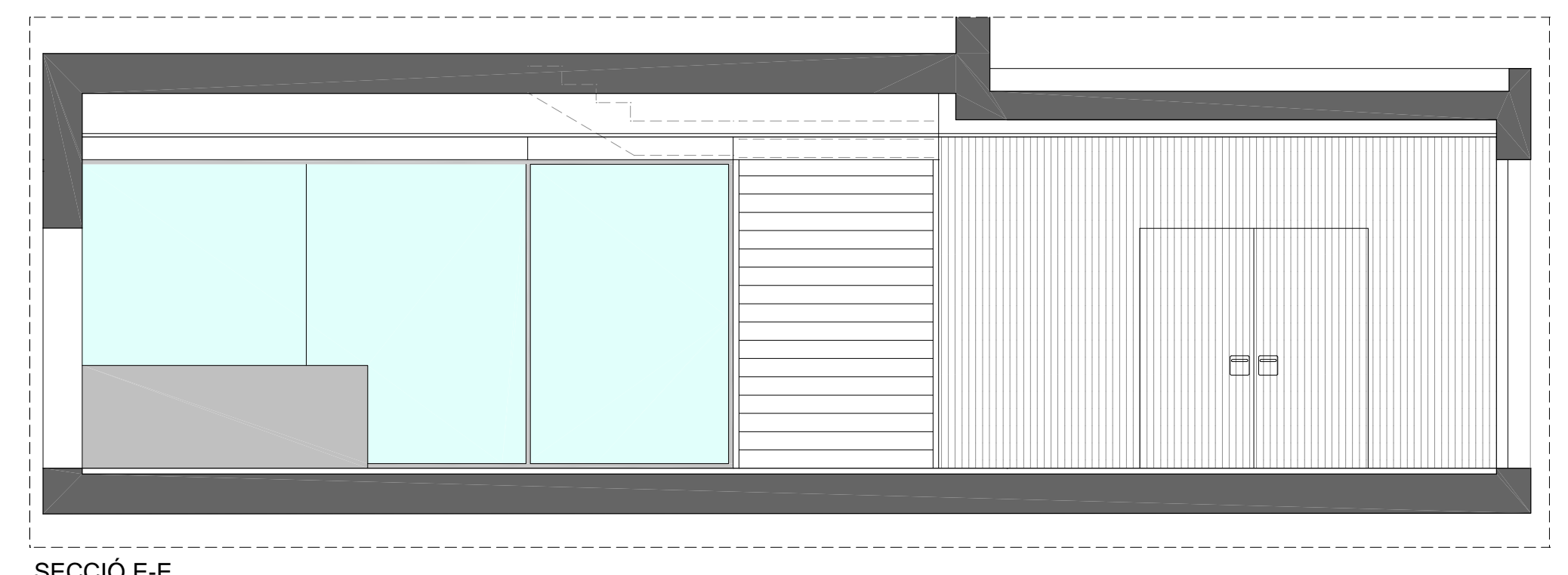
SECCIÓ D-D



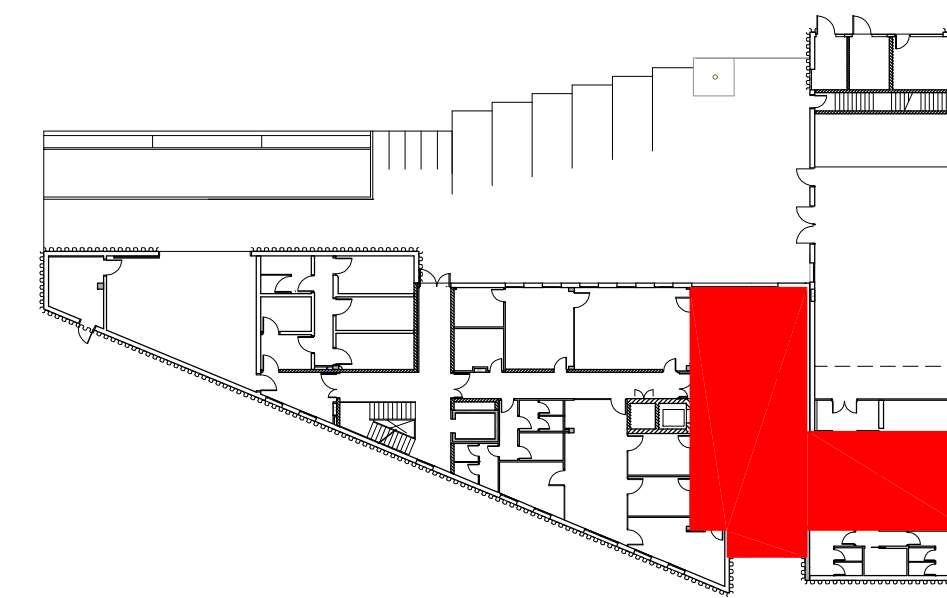
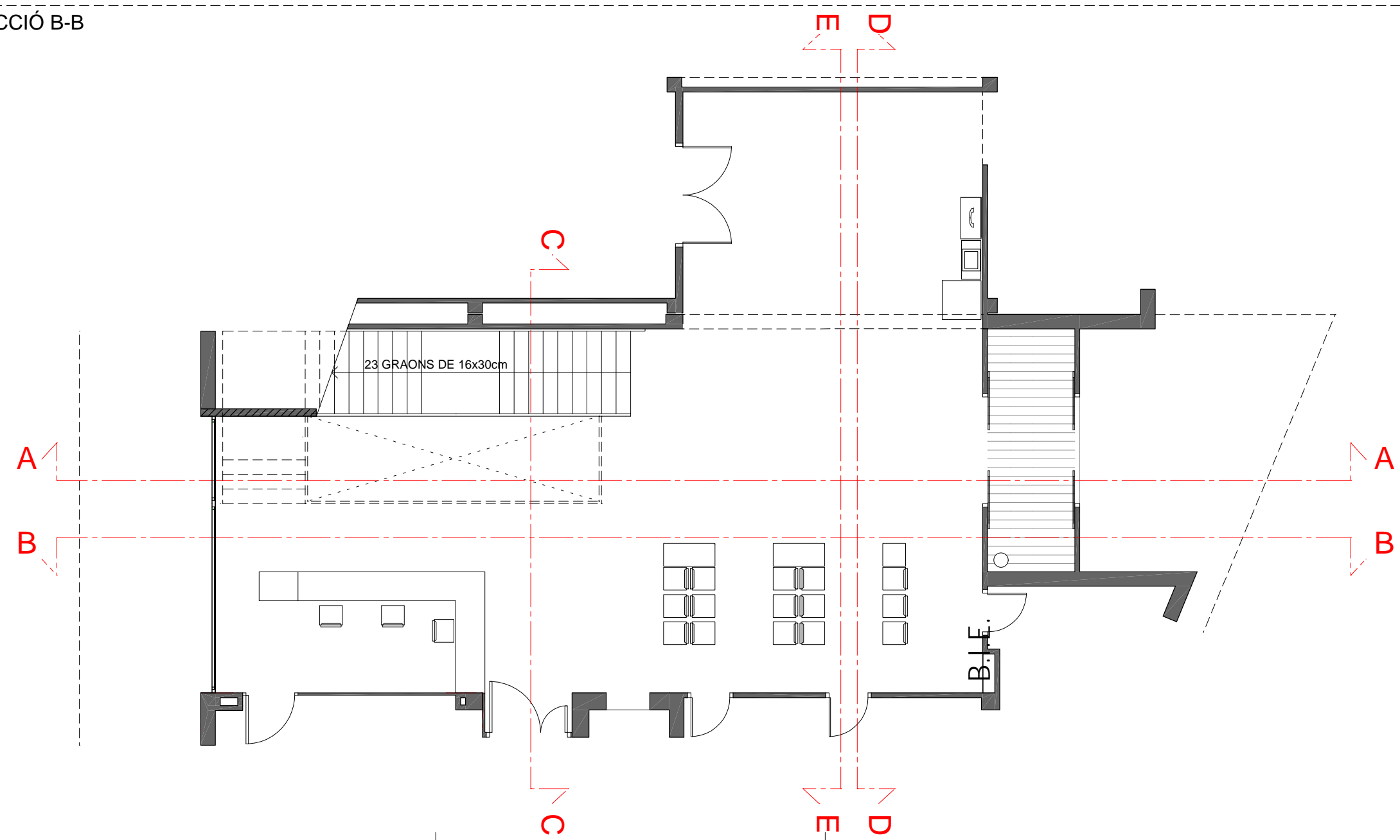
SECCIÓ C-C

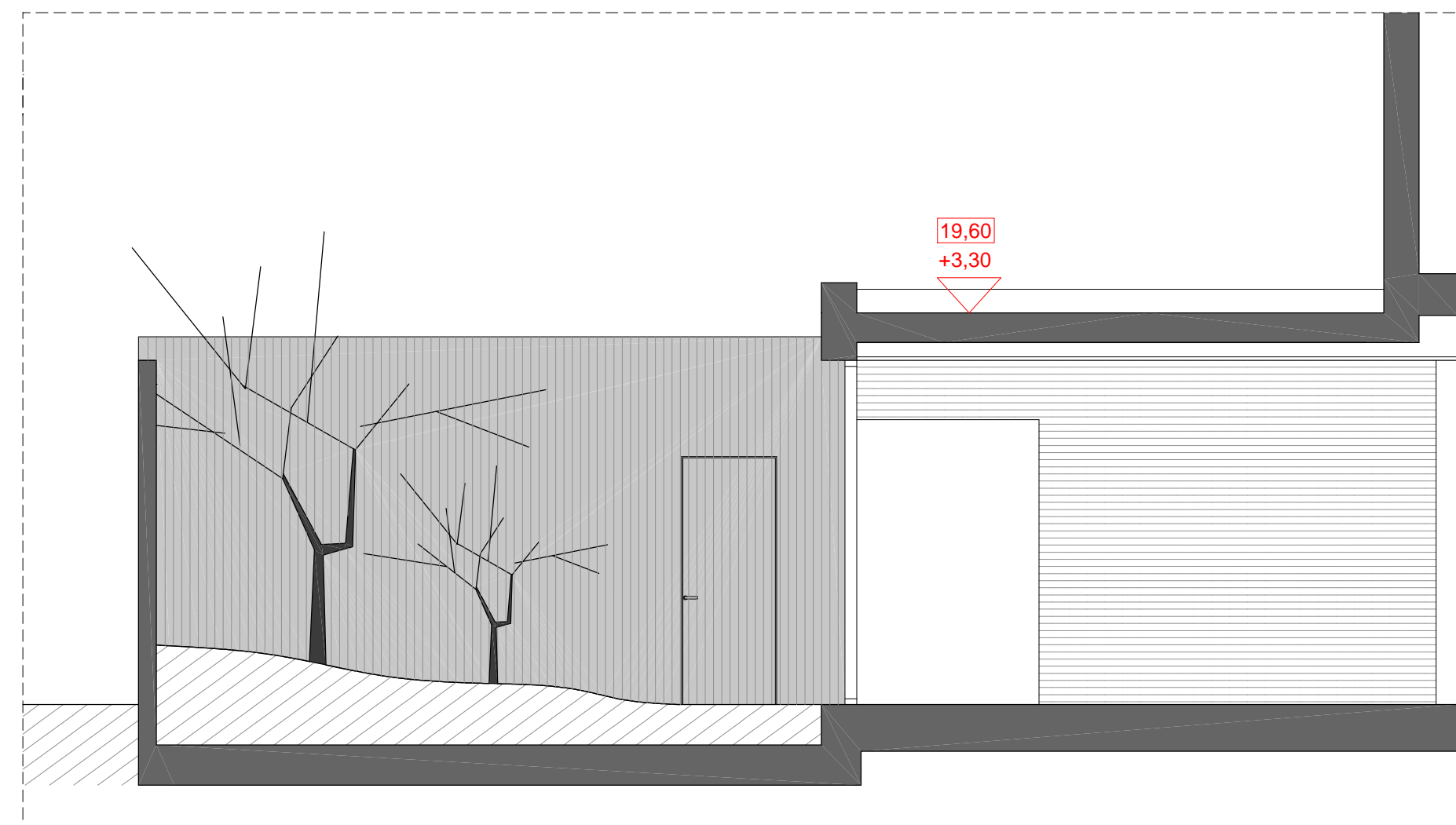


SECCIÓ B-B

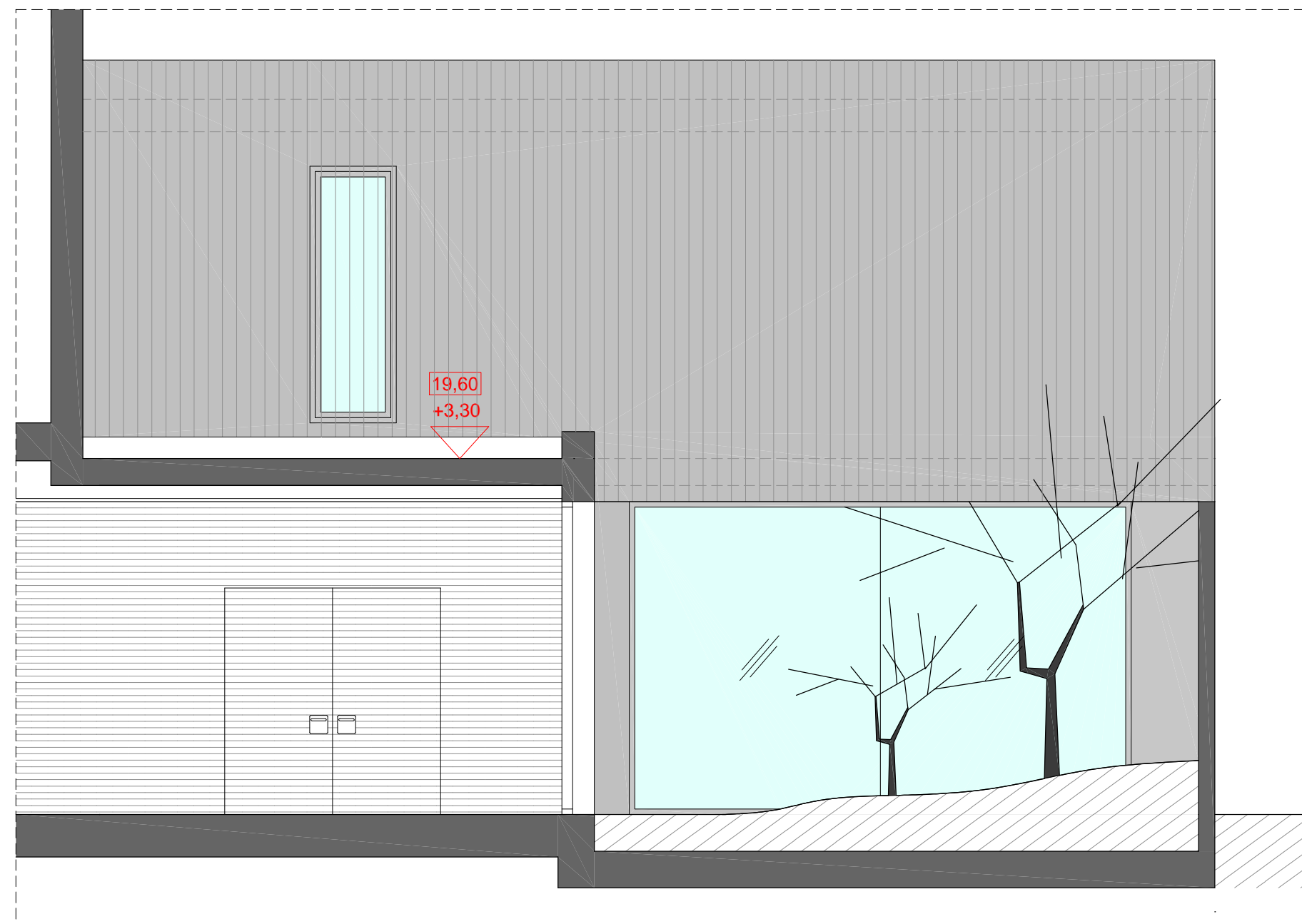


SECCIÓ E-E

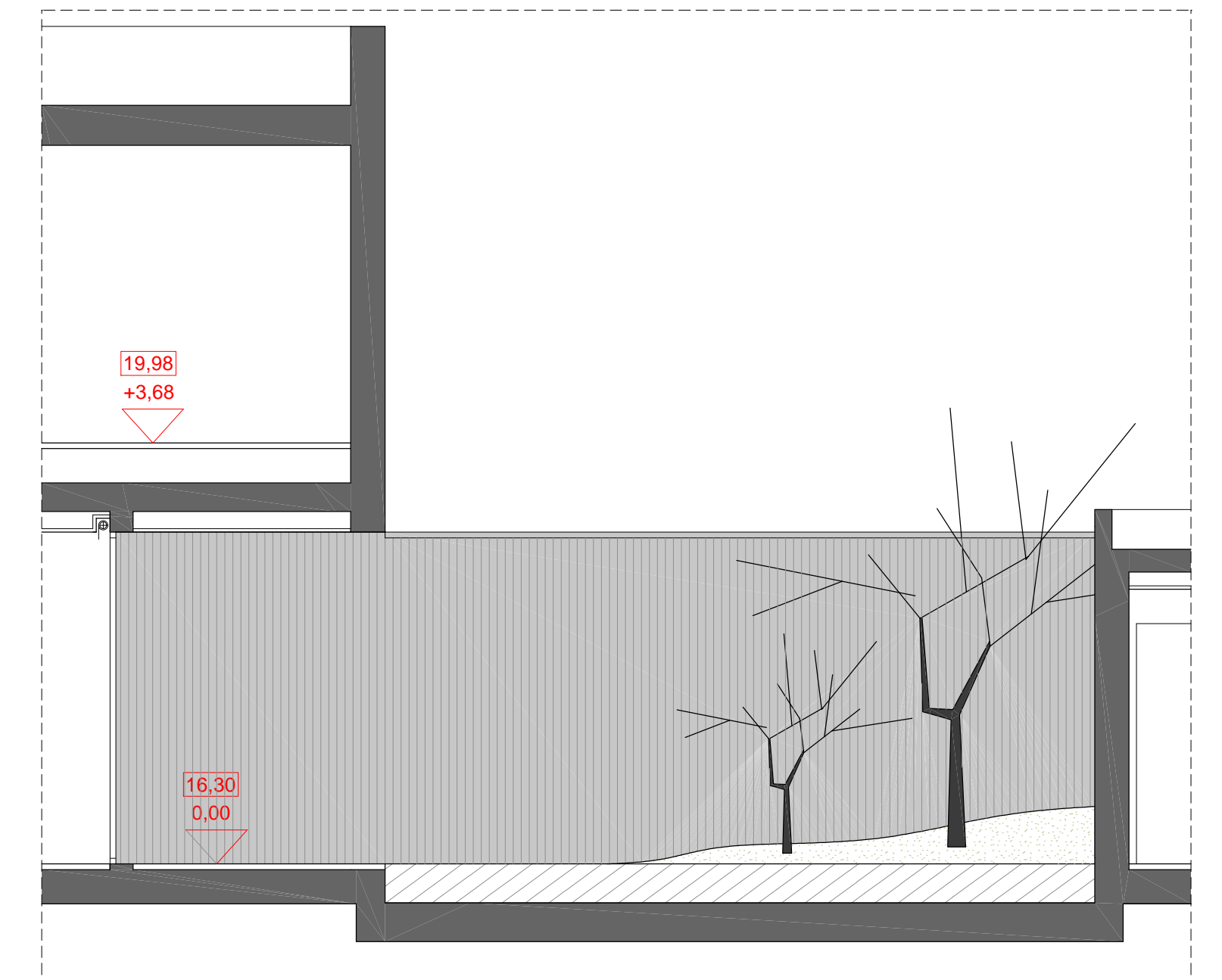




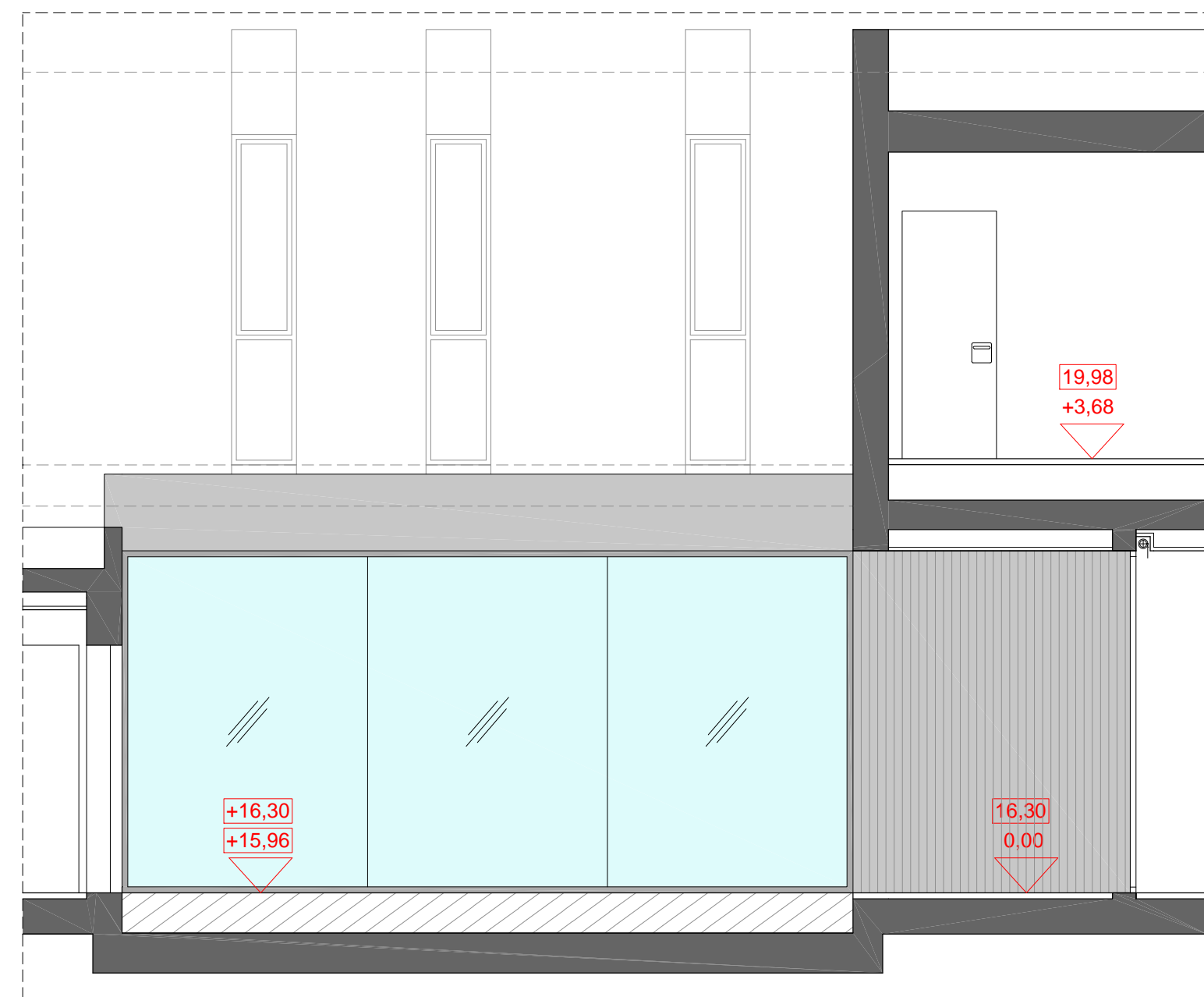
SECCIÓ A-A



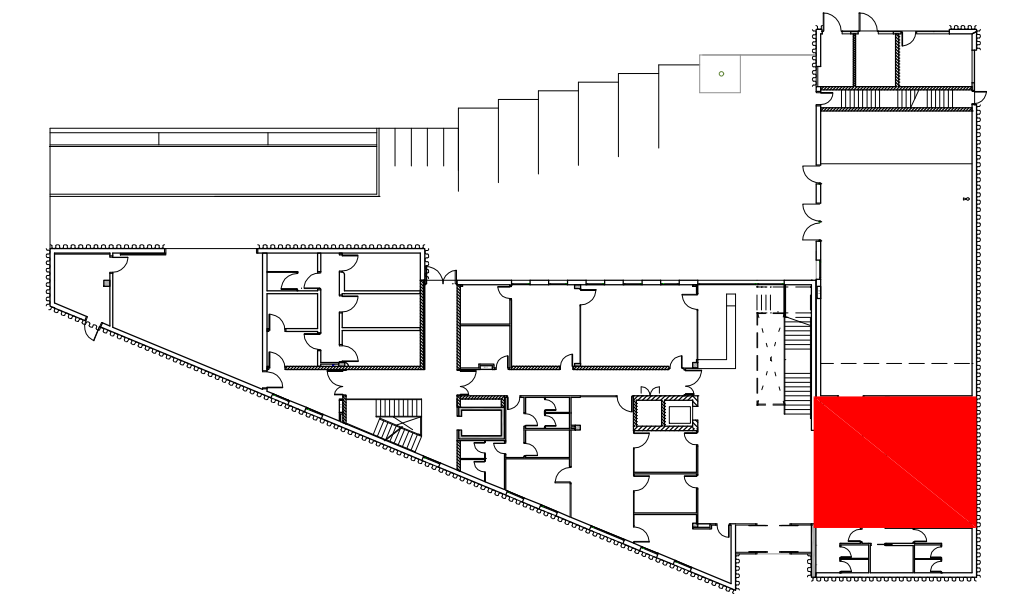
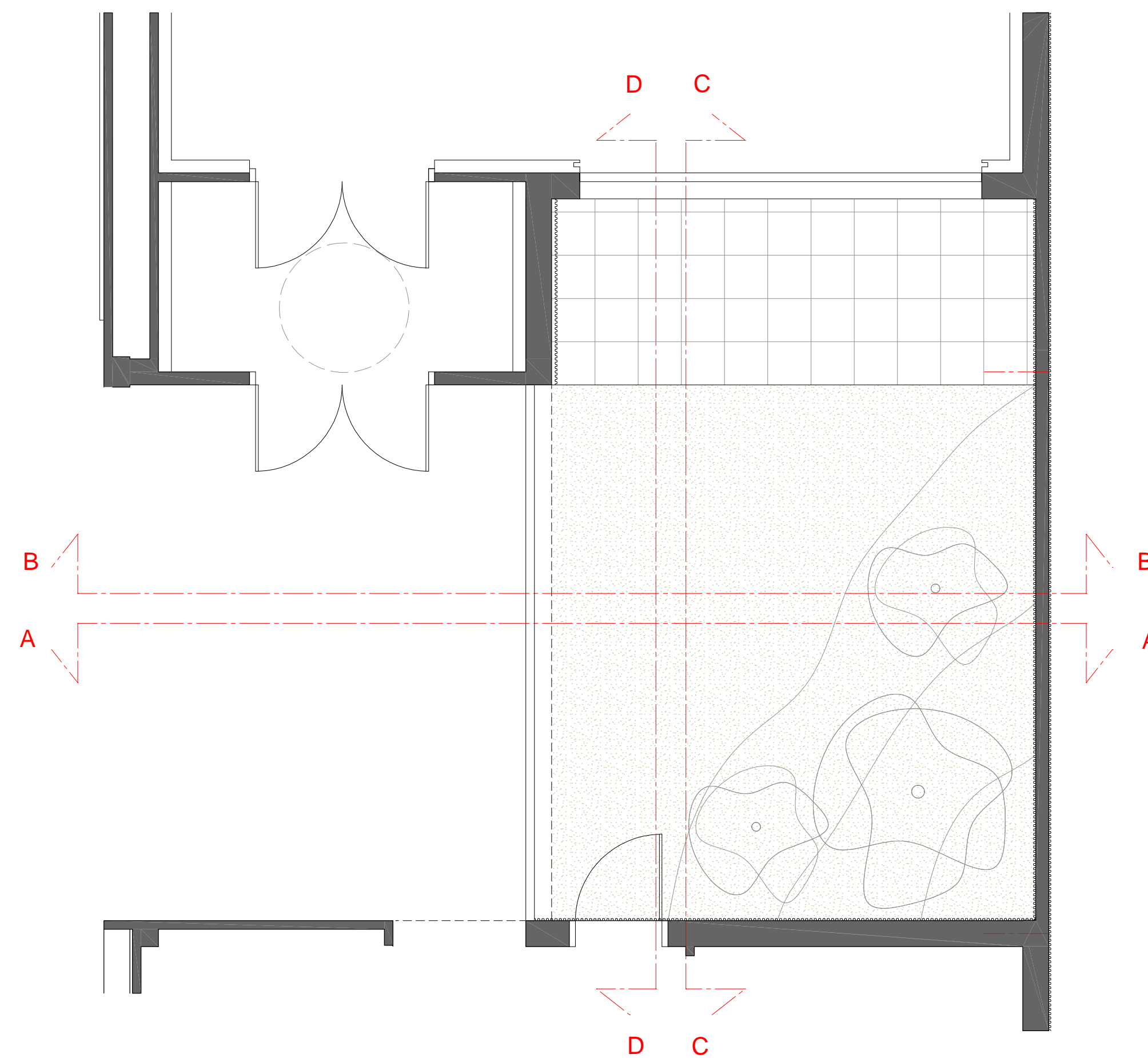
SECCIÓ B-B

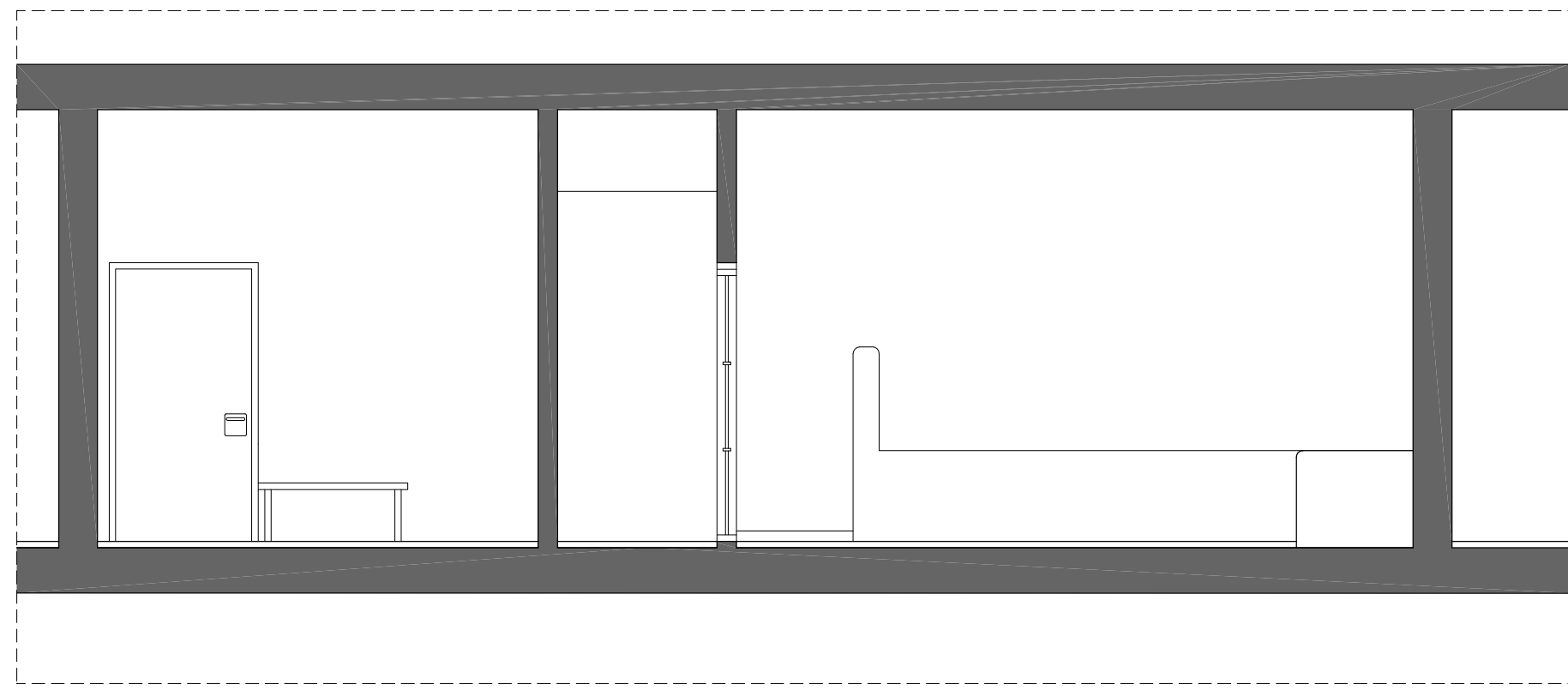


SECCIÓ C-C

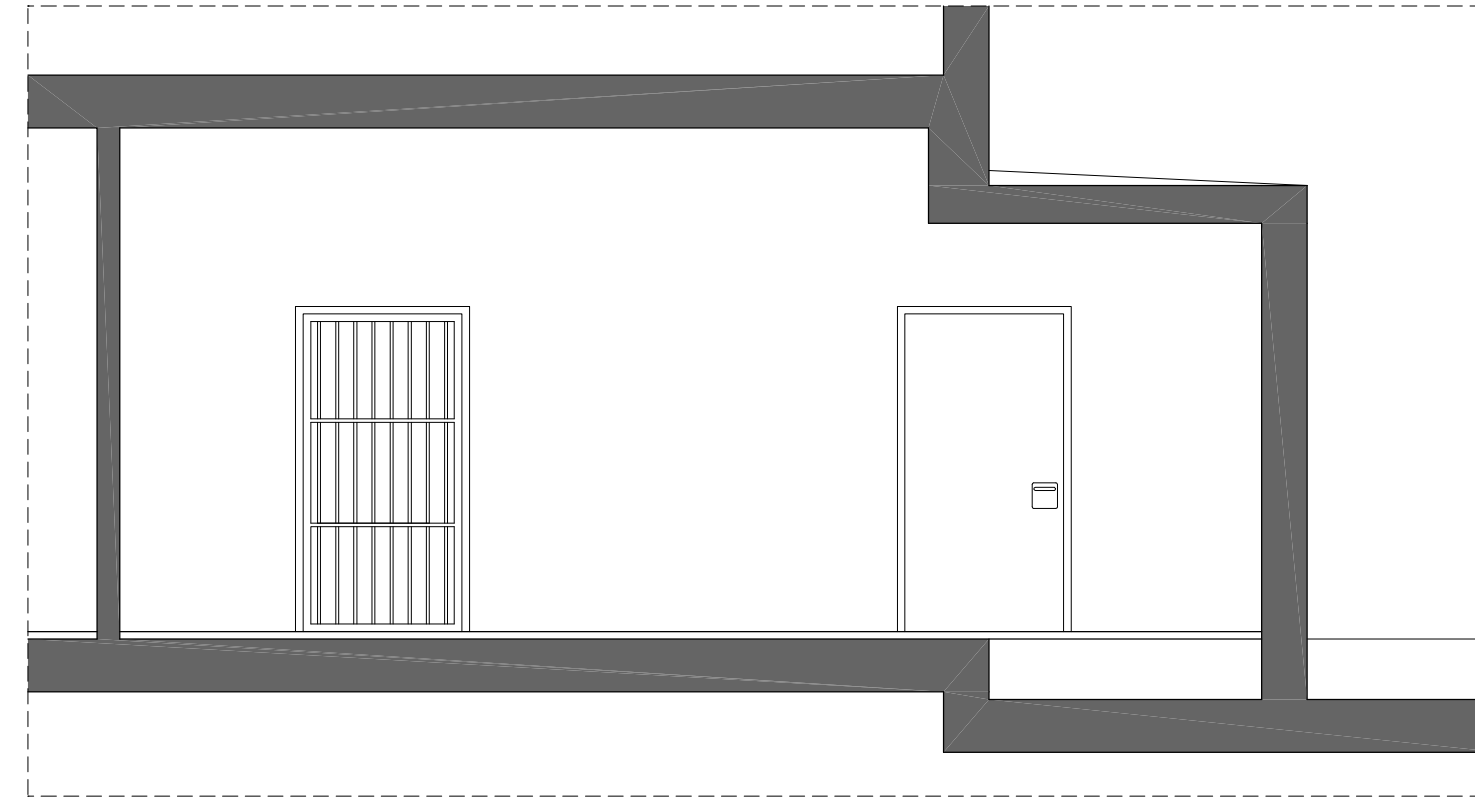


SECCIÓ D-D

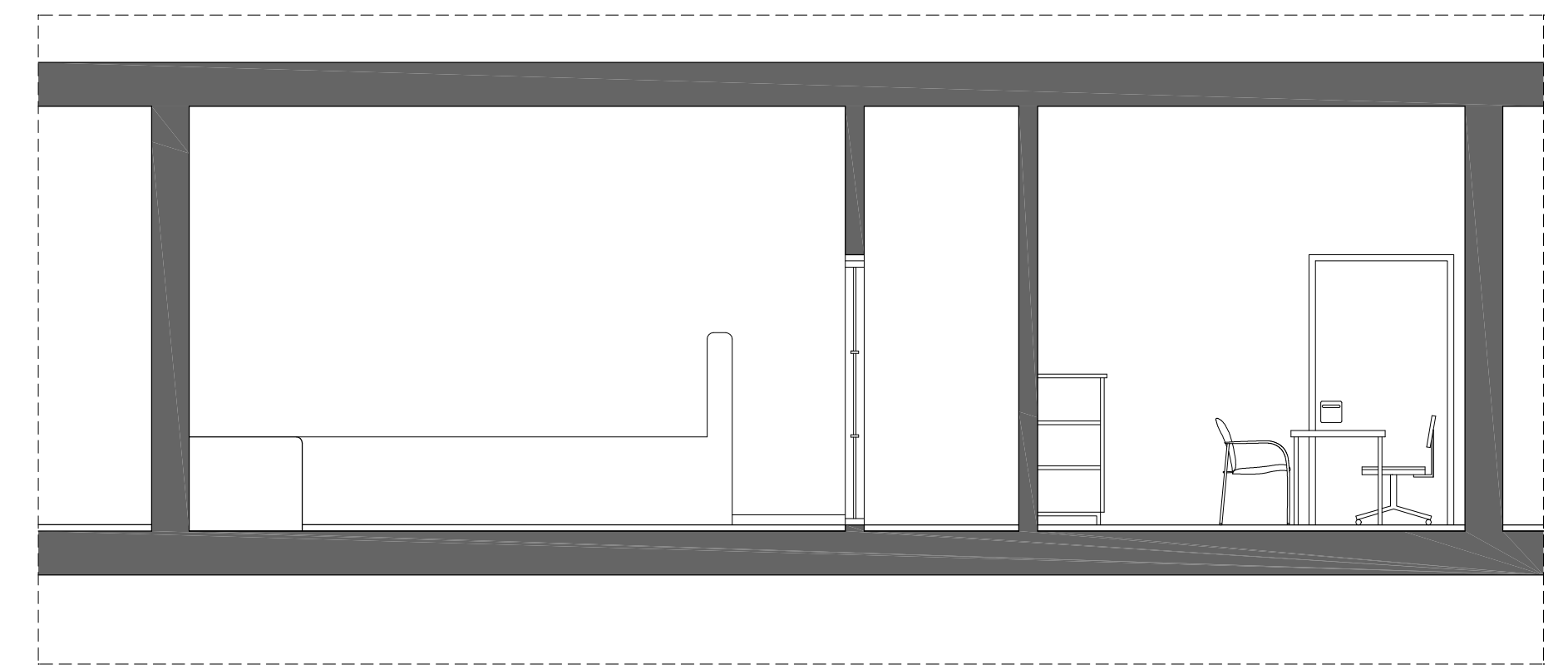




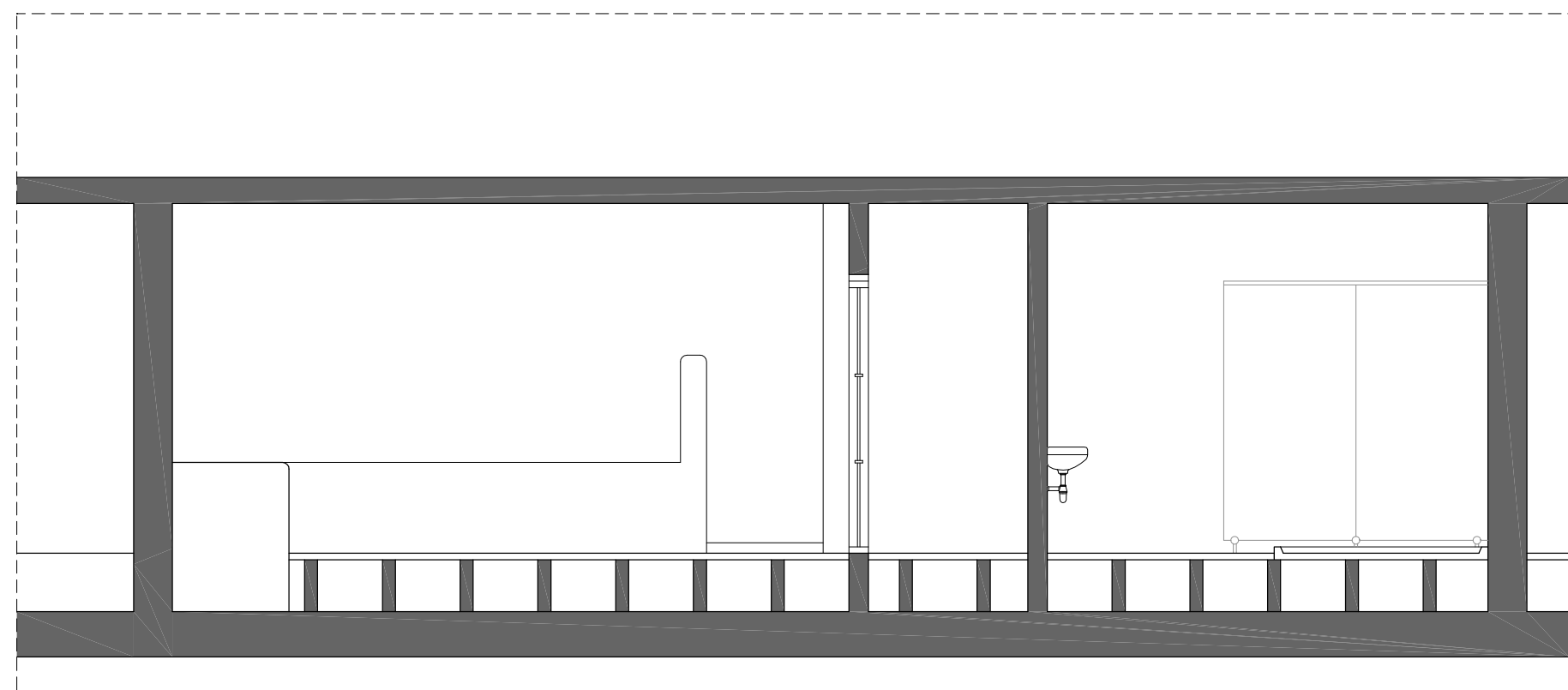
SECCIÓ A-A



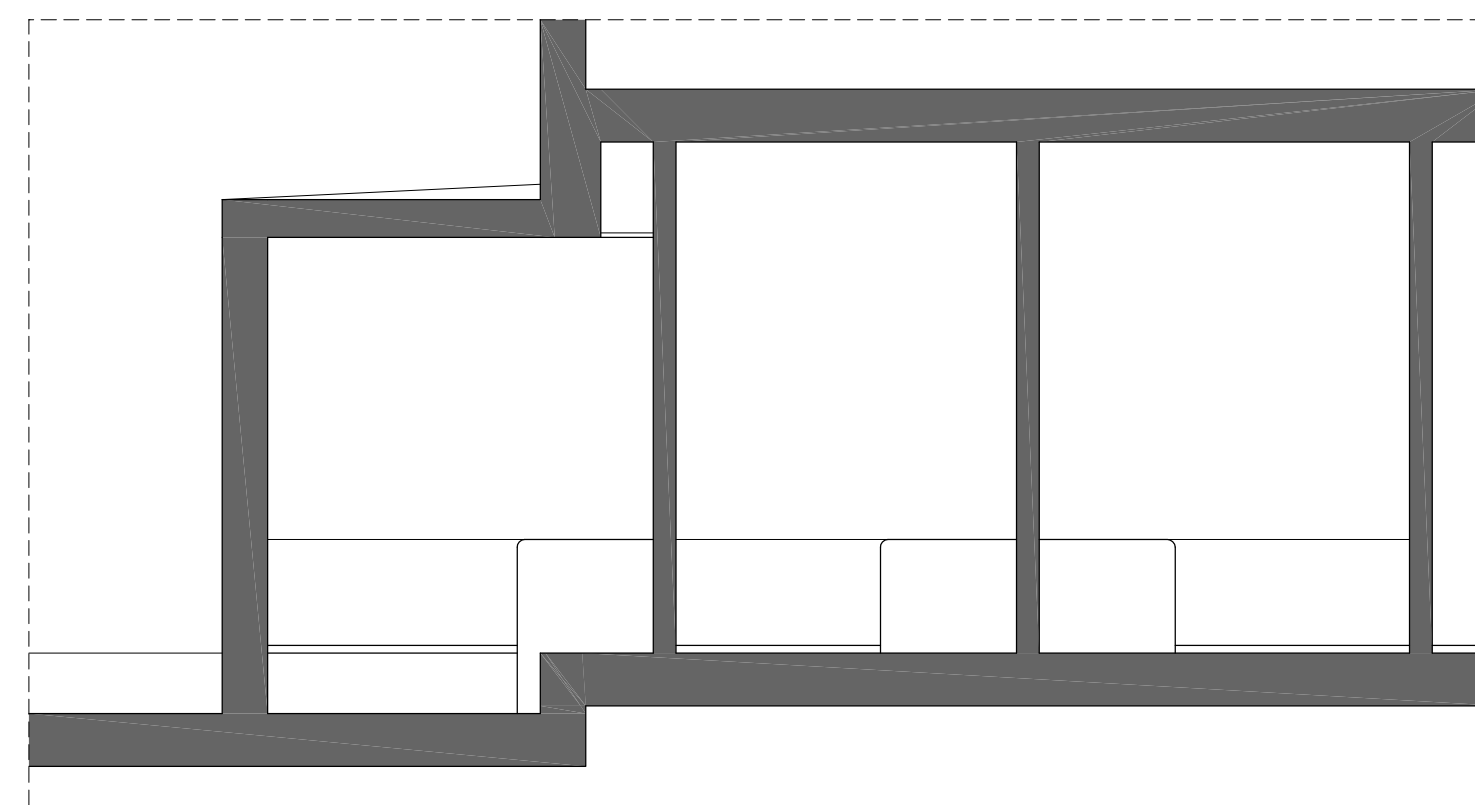
SECCIÓ B-B



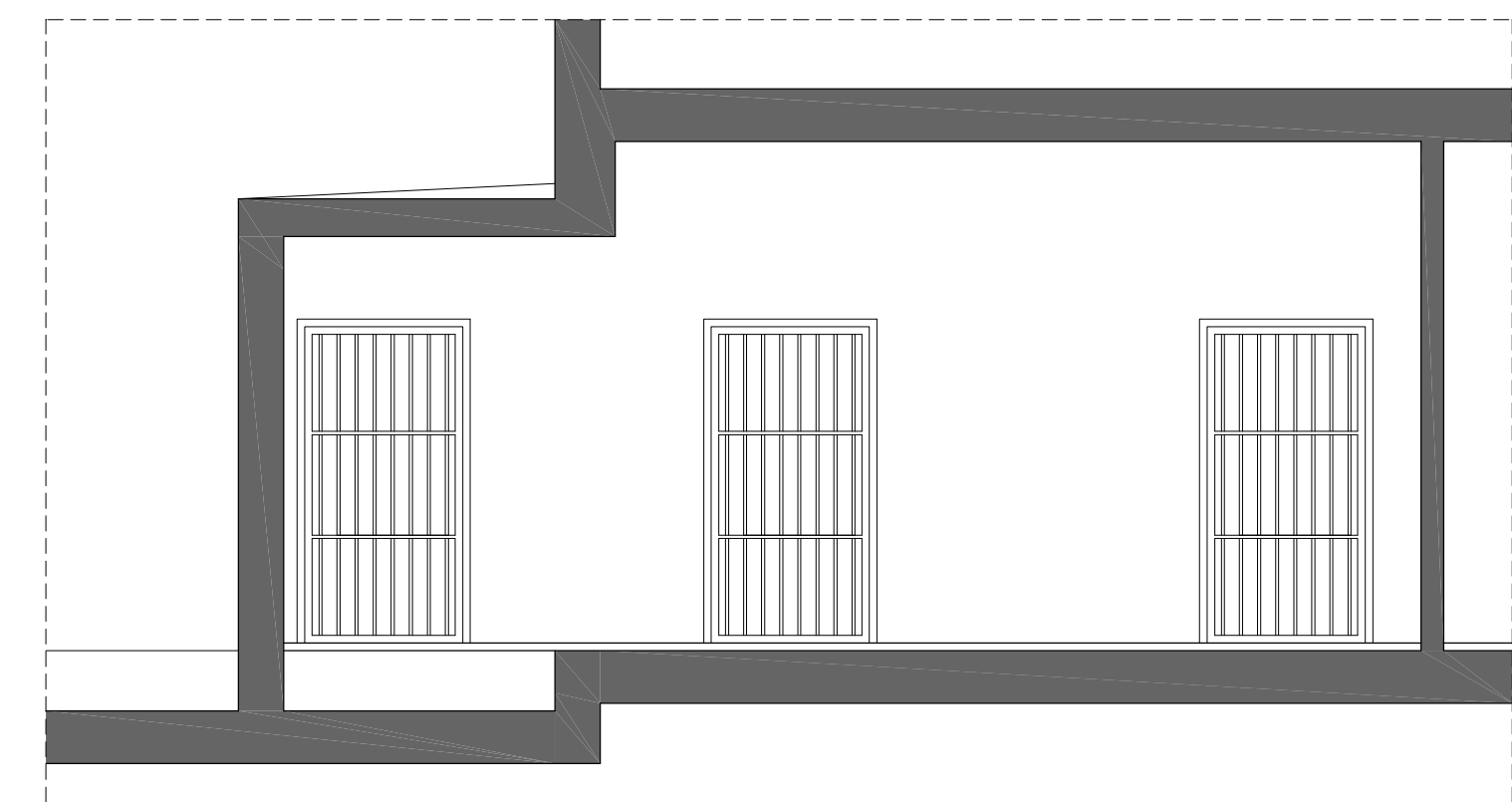
SECCIÓ C-C



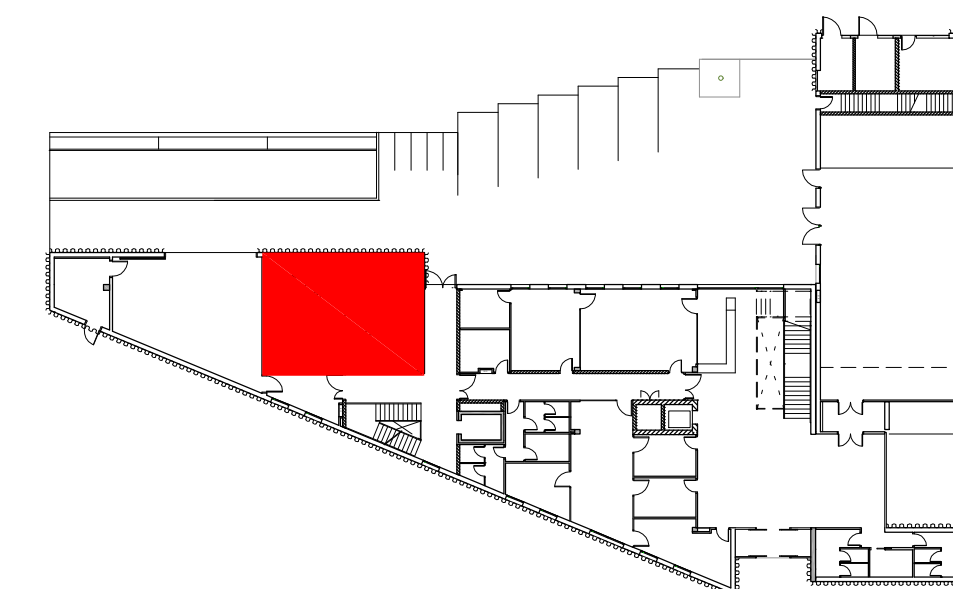
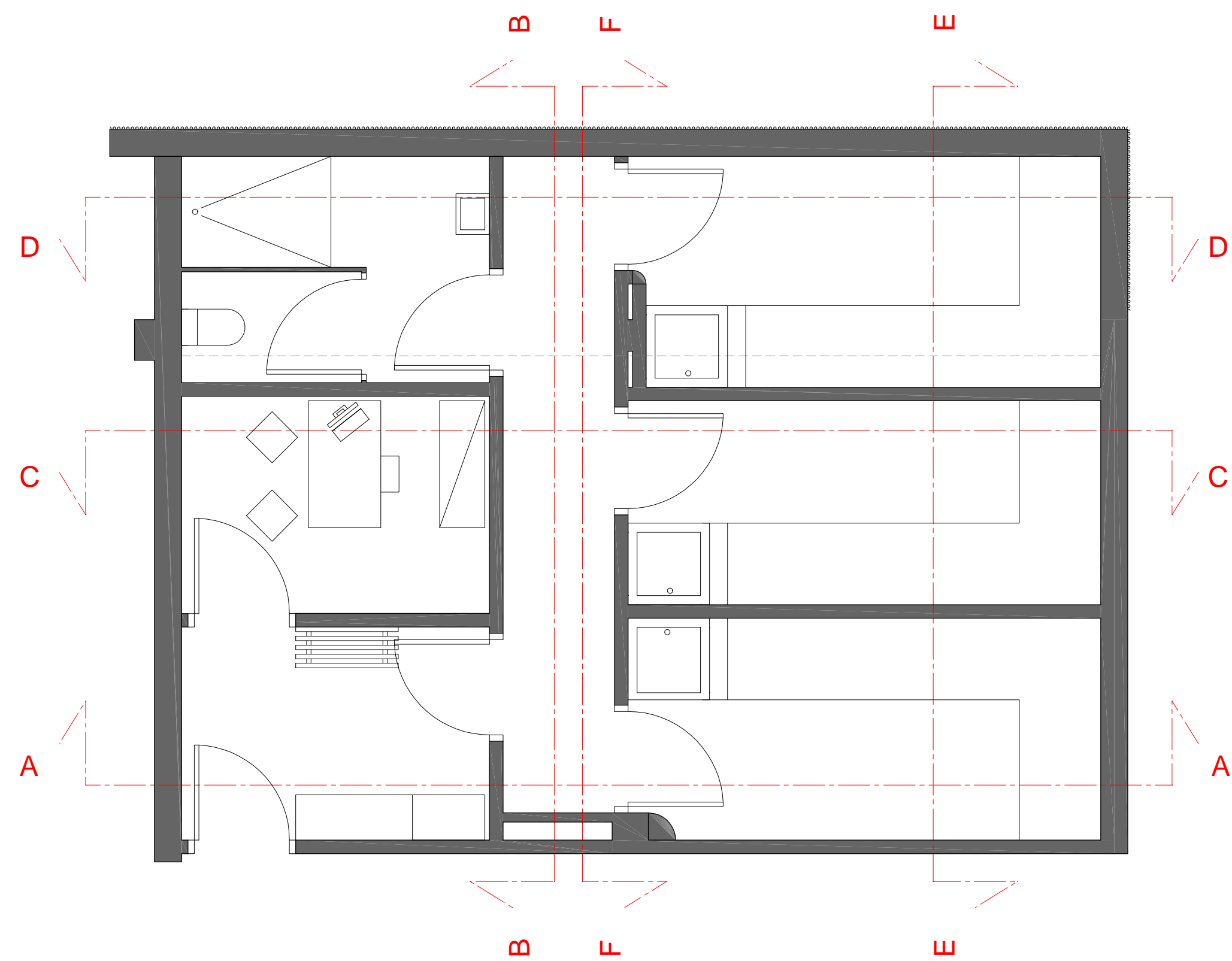
SECCIÓ D-D

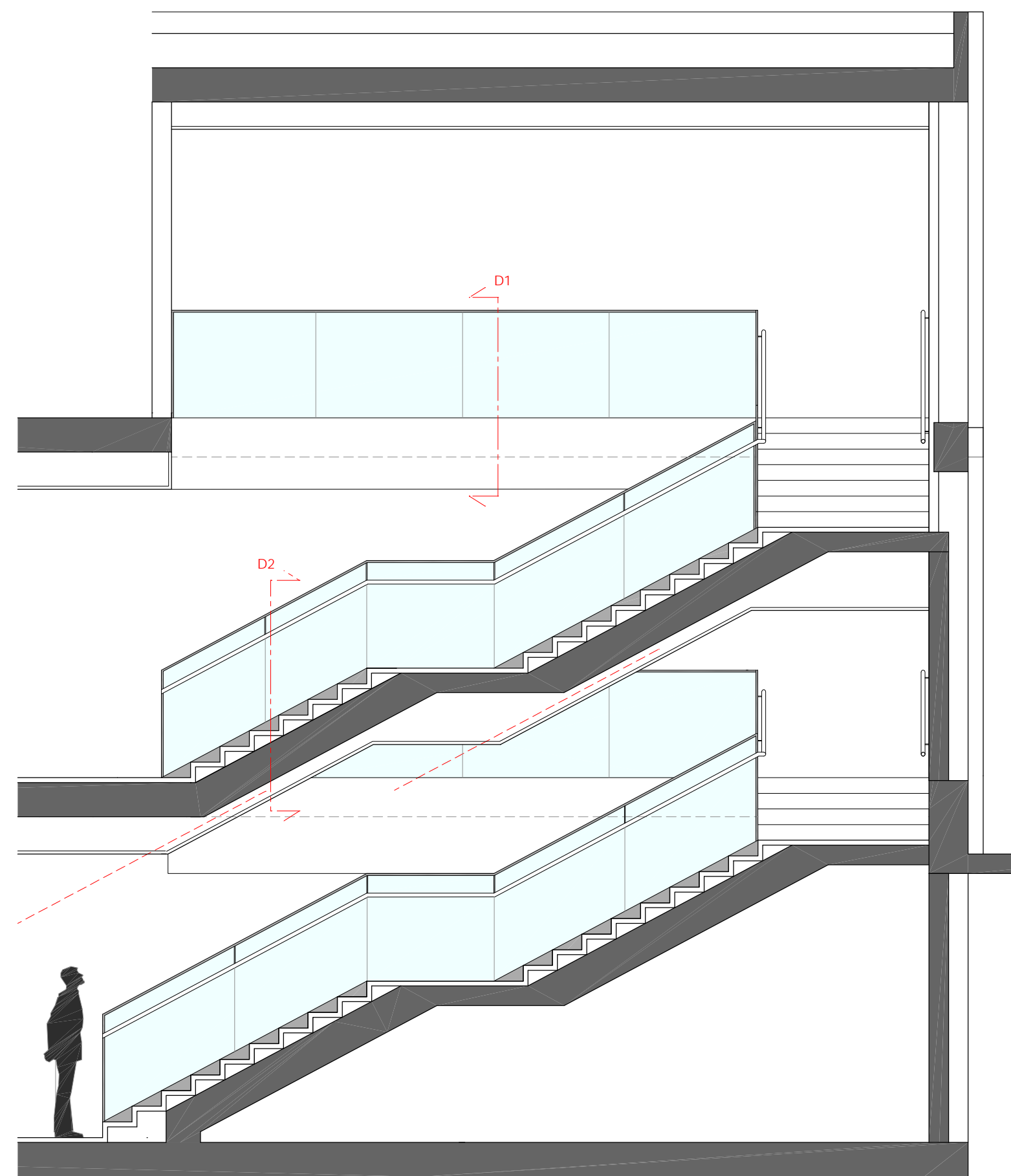


SECCIÓ E-E

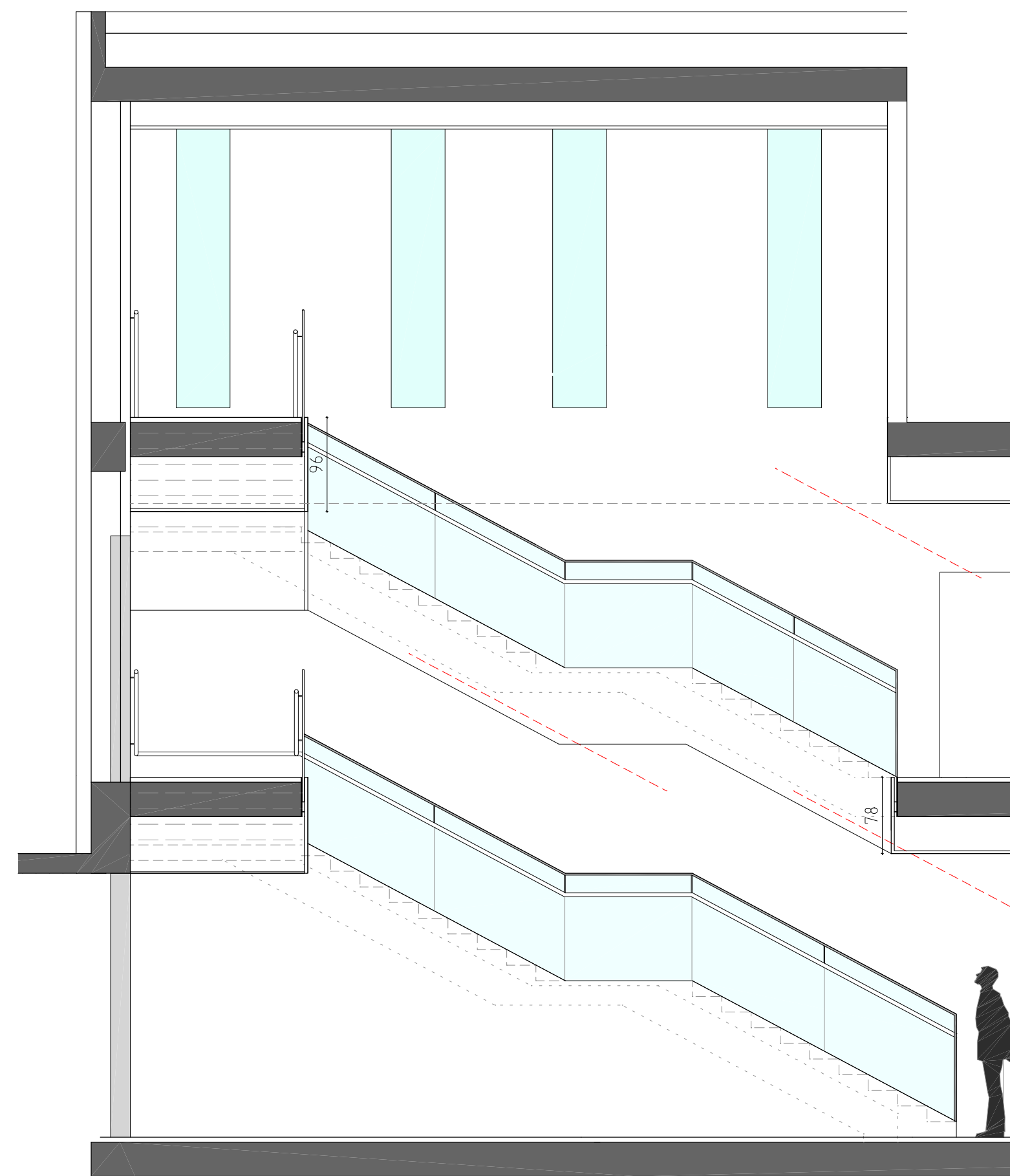


SECCIÓ F-F

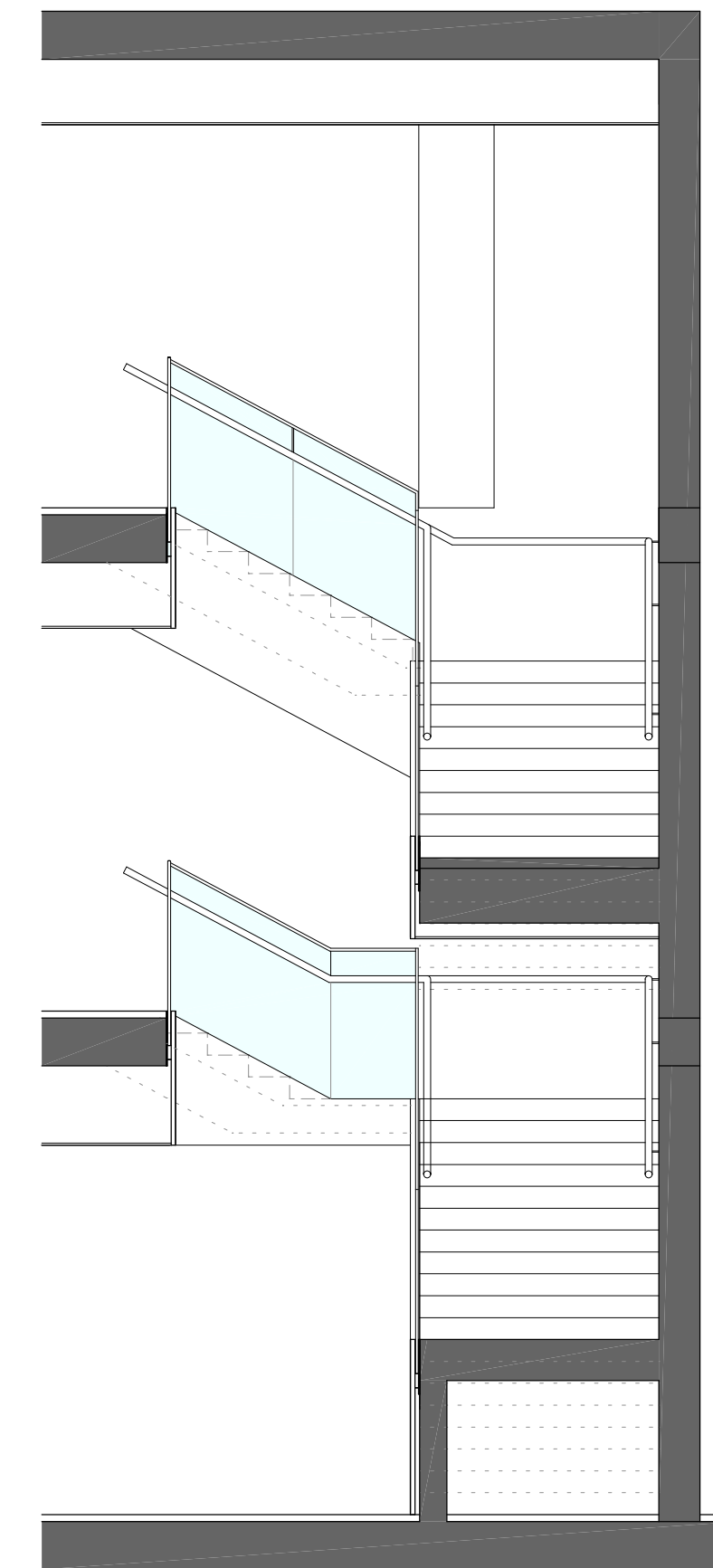




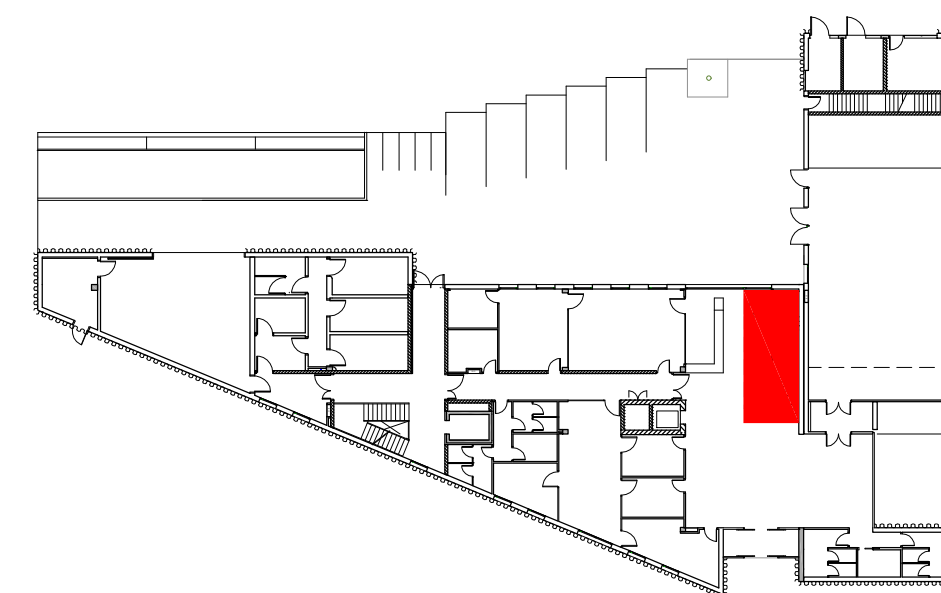
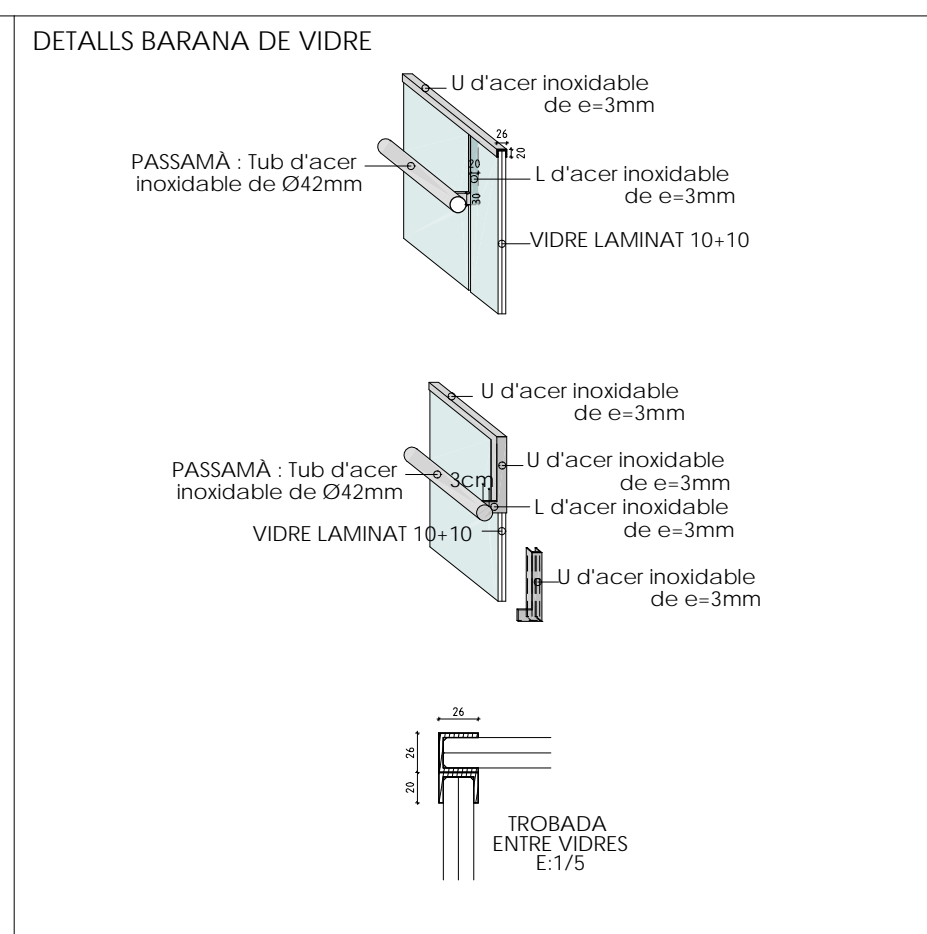
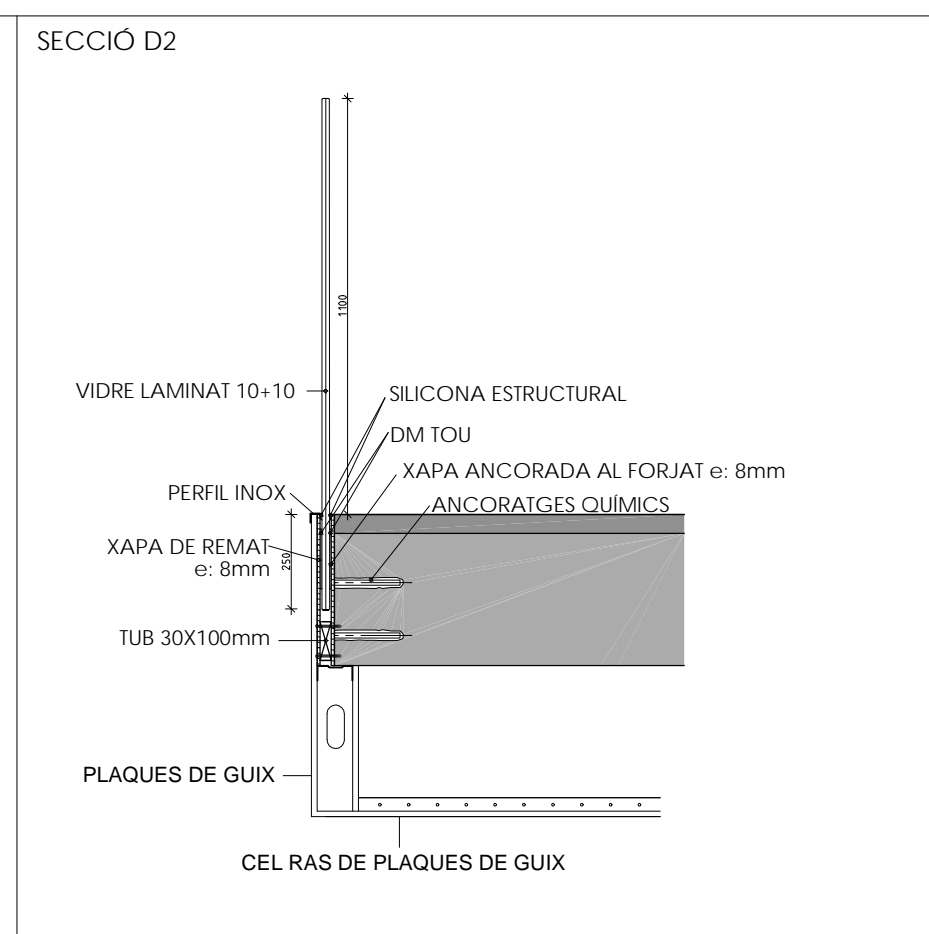
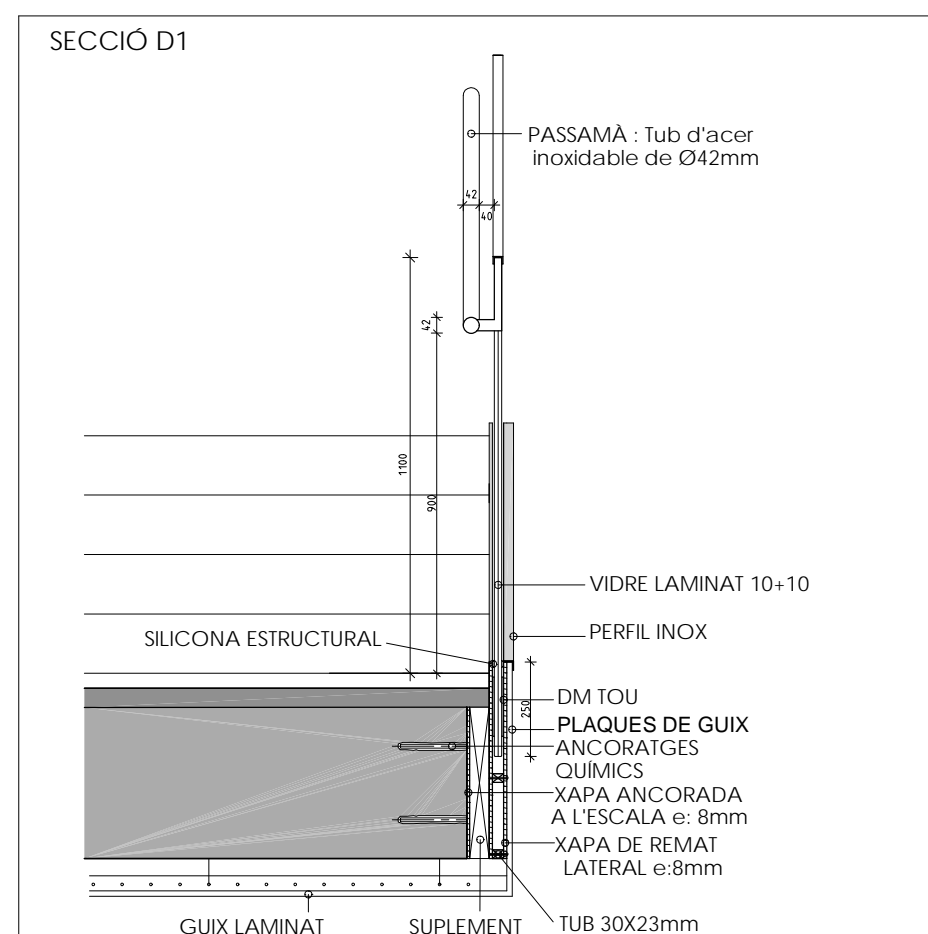
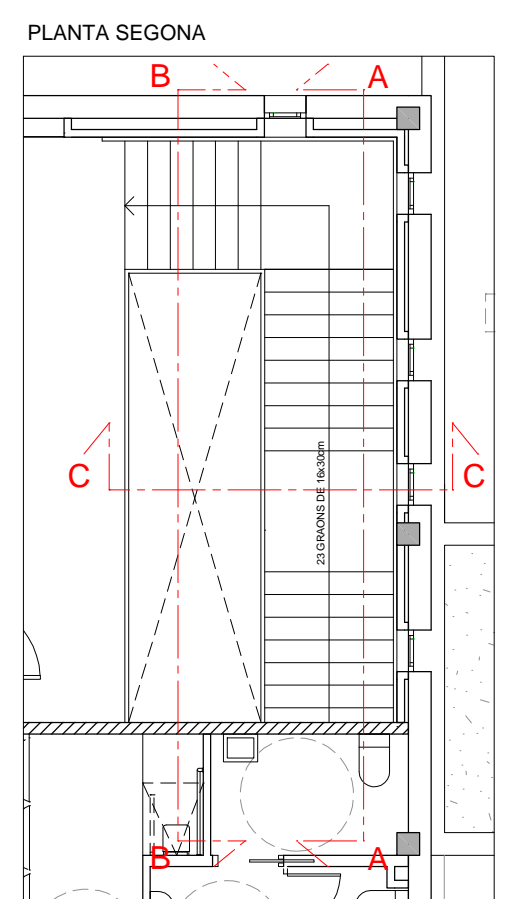
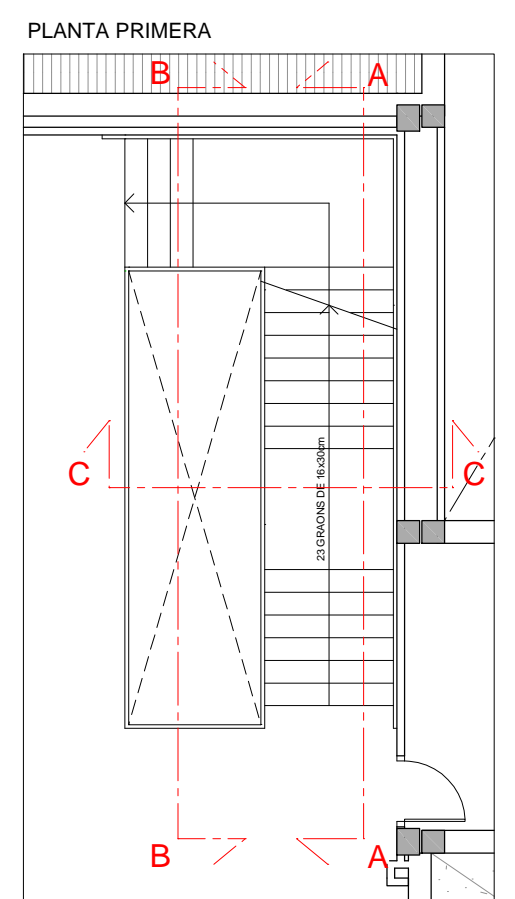
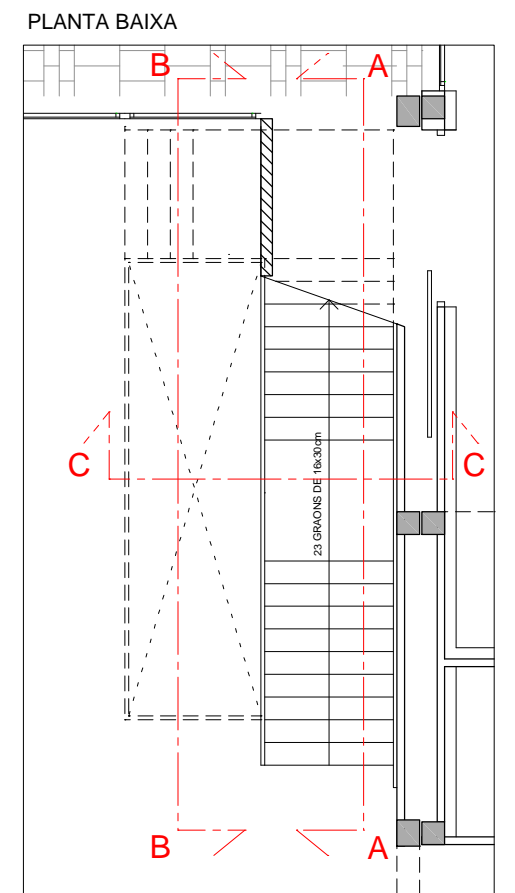
SECCIÓ A-A

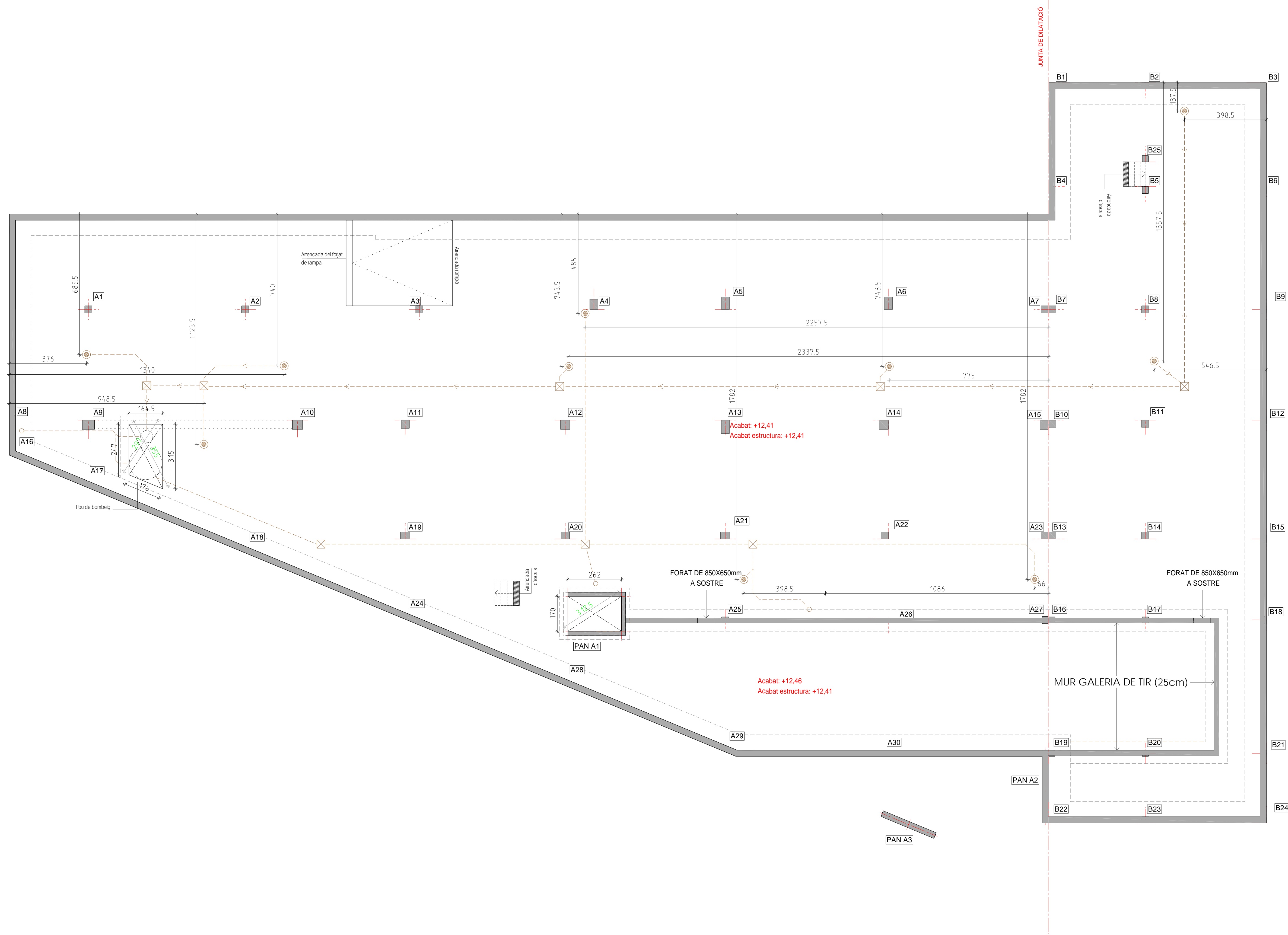


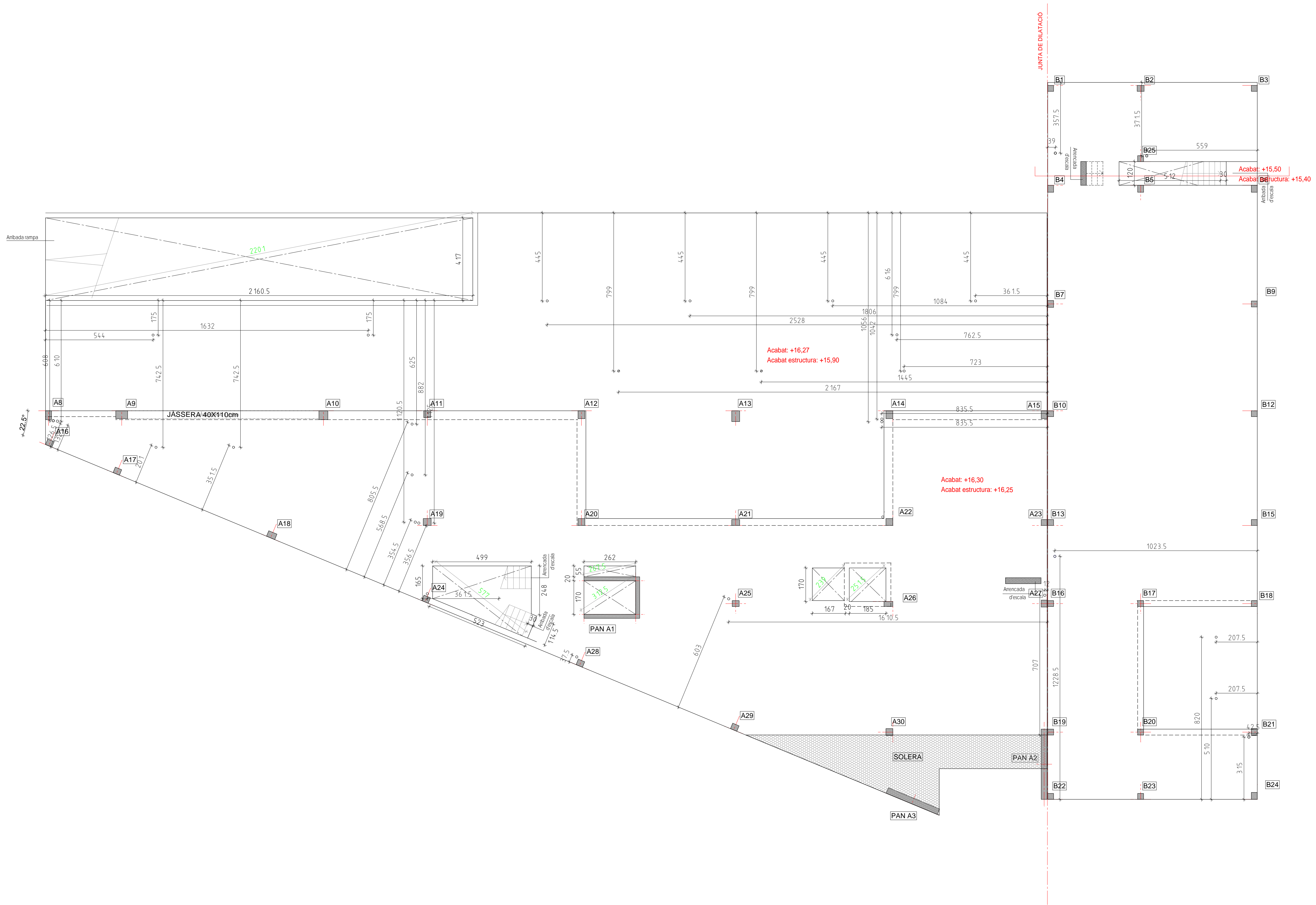
SECCIÓ B-B



SECCIÓ C-C





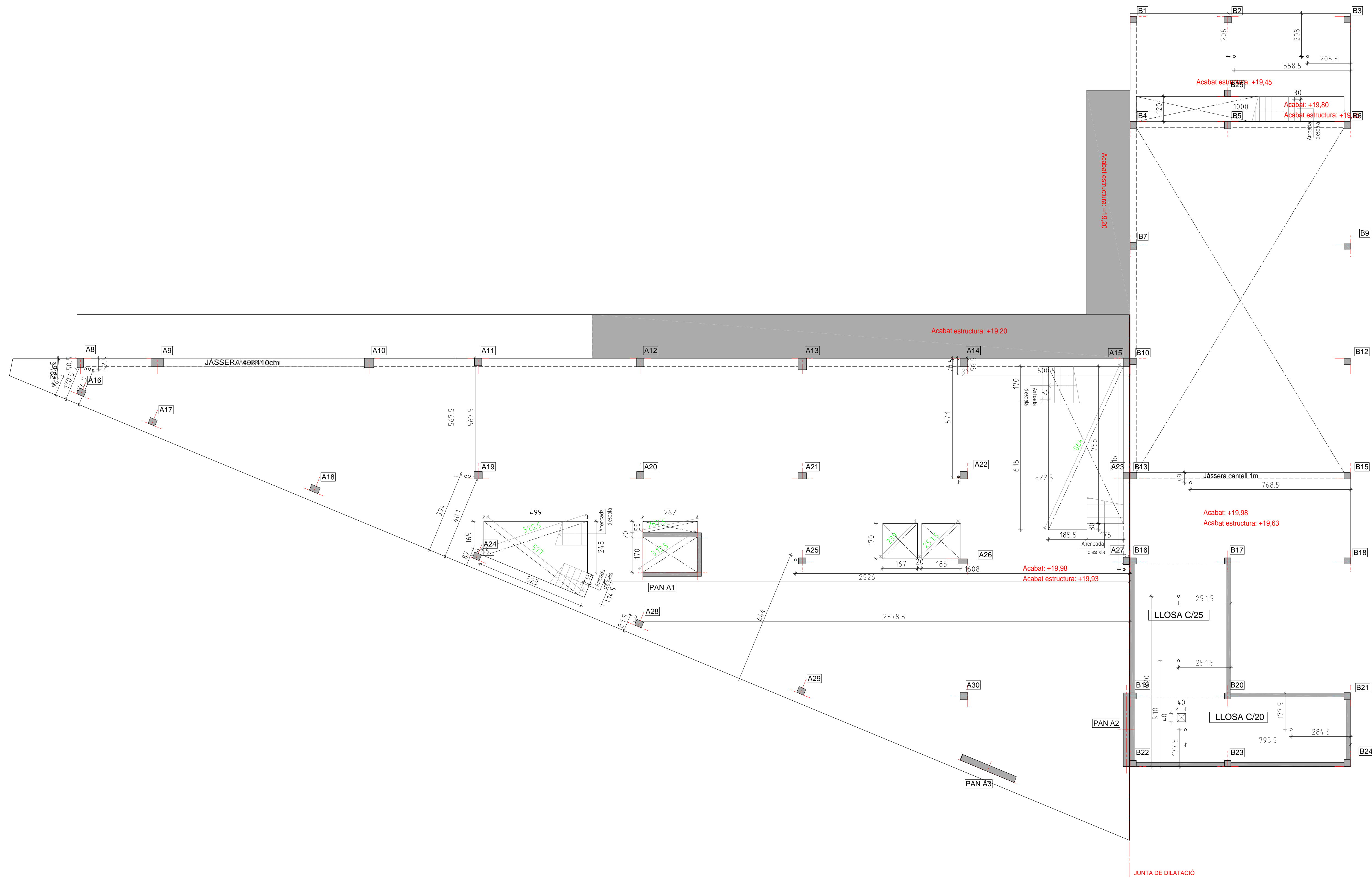


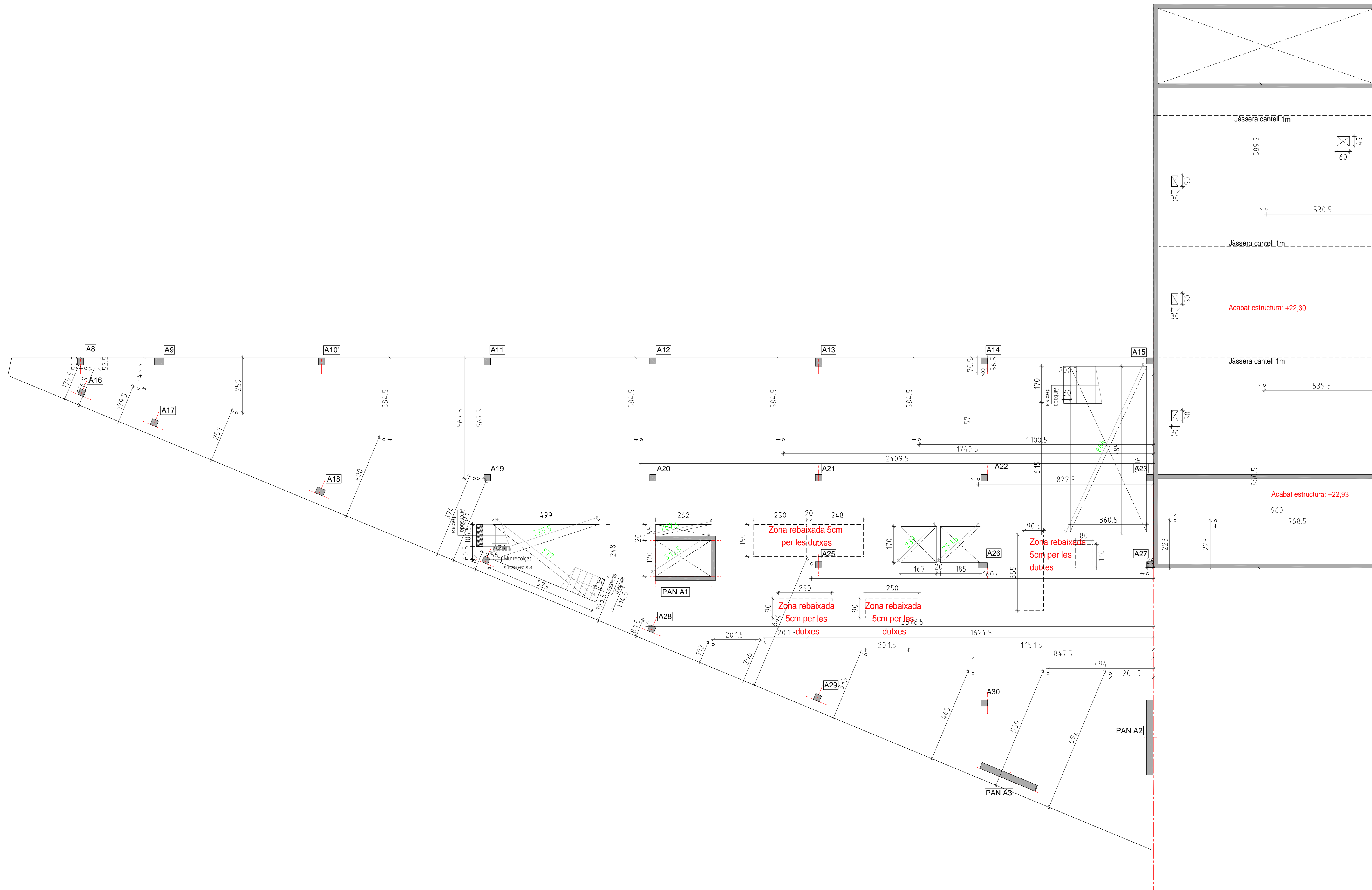
CPVA
 arquitectes

COMISSARIA A LLORET DE MAR
 PROJECTE BASIC I EXECUTIU DEL CENTRE DE SERVEIS
 DE POLICIA LOCAL I PROTECCIO CIVIL
 Av/ de les Alegries, 17310 Lloret de Mar
REPLANTEIG FORATS PLANTA BAIXA
 1/100

2010-015 COMISSARIA LLORET PL/1556 MAIG 2011
 CODINA PRAT VALLS I ARQUITECTES ASSOCIATS S.L.P.
 C/ BARCELONA, núm. 90 local GRANOLLERS 08400 Tel:93 870 55 83 Fax:93 860 02 12 cpva@cpva.net
 Joan Prat, Toni Codina

EL CUENI
 JOAN PRAT
 TONI CODINA
 ELS ARQUITECTES





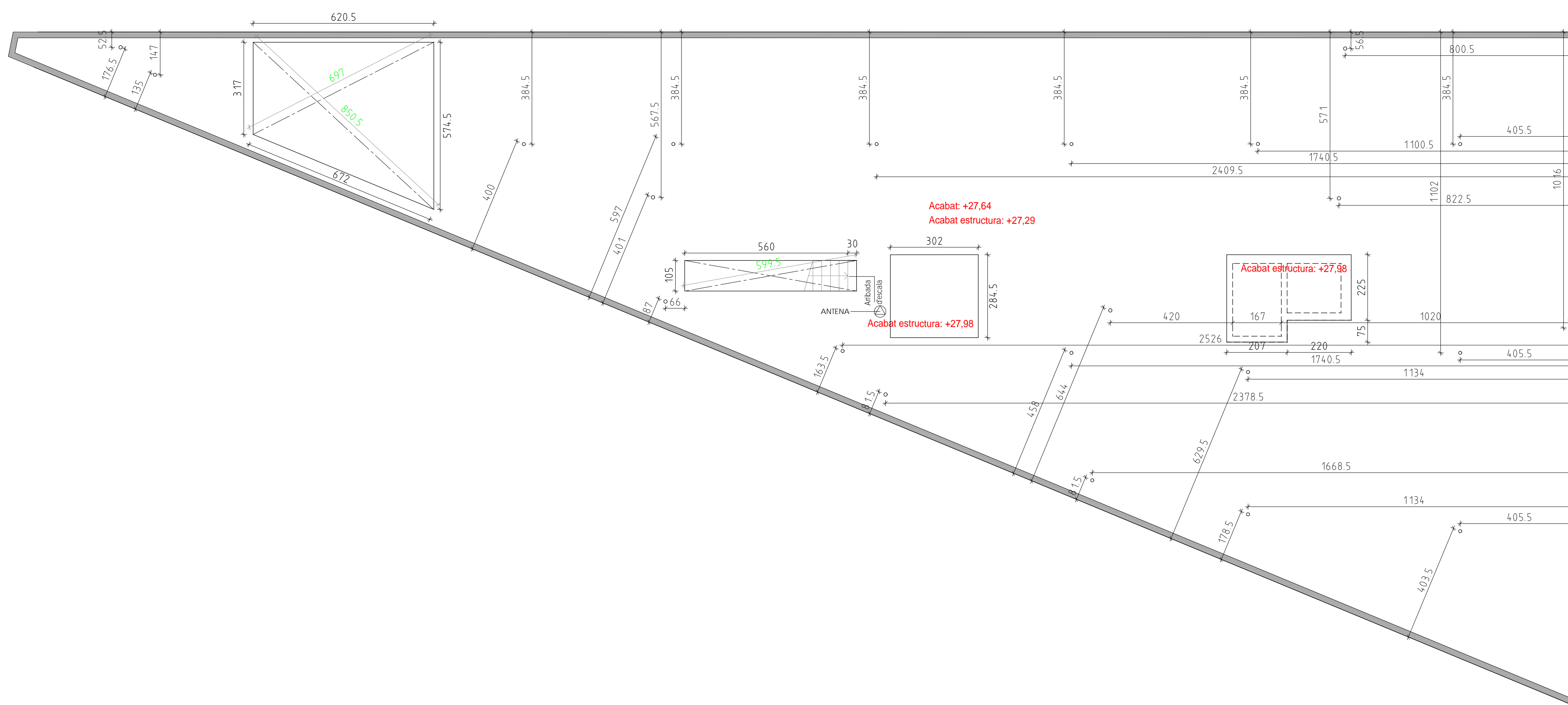
CPVA
 arquitectes

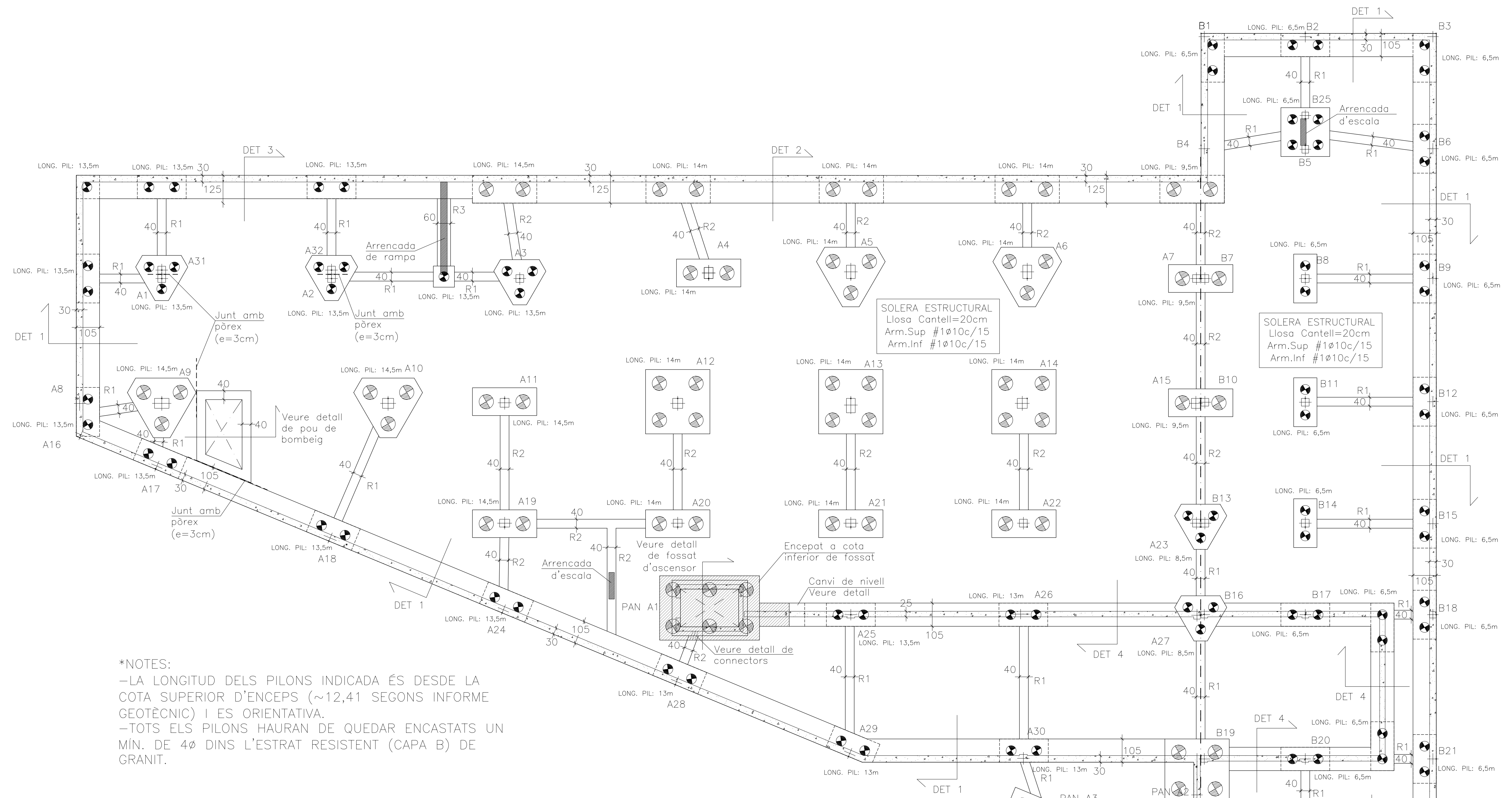
COMISSARIA A LLORET DE MAR
 PROJECTE BASIC I EXECUTIU DEL CENTRE DE SERVEIS
 DE POLICIA LOCAL I PROTECCIO CIVIL
 Av/ de les Alegries, 17310 Lloret de Mar
REPLANTEIG FORATS PLANTA SEGONA
 1/100

2010-015 COMISSARIA LLORET PL/1558 MAIG 2011
 CODINA PRAT VALLS I ARQUITECTES ASSOCIATS S.L.P.
 C/ BARCELONA, núm. 90 local GRANOLLERS 08400 Tel:93 870 55 83 Fax:93 860 02 12 cpva@cpva.net
 Joan Prat, Toni Codina

EL CLIENT

JOAN PRAT TONI CODINA
ELS ARQUITECTES





***NOTES:**
 -LA LONGITUD DELS PILONS INDICADA ÉS DESDE LA COTA SUPERIOR D'ENCEPS (~12,41 SEGONS INFORME GEOTÈCNIC) I ES ORIENTATIVA.
 -TOTS ELS PILONS HAURAN DE QUEDAR ENCASTATS UN MÍN. DE 4Ø DINS L'ESTRAT RESISTENT (CAPA B) DE GRANIT.

CONTROL D'EXECUCIÓ

Nivell	Estadístic
Classe de proveta	Cilíndriques
Temps de ruptura (dies)	7 i 28
Freqüència d'assaigs (extensió d'obra per assaig)	segons pla c. qualitat
Nº de provetes per cada sèrie	6 - En total 2 - 7 dies 2 - 28 dies 2 - reserva
CONTROL DE L'ACER	Normal

NOTA:
El control definit és indicatiu i està sotmès a la prevalència del Pla de Control i Qualitat, que presenti la Direcció Facultativa.

FL-001c

TIPUS DE FORMIGÓ HA-25/B/20/IIA

ENCEPS, RIOSTES I MURS

C I M E N T	Tipus	CEM I-42.5
A R I D	Classe	Triturat
	Tamany màx.	20 mm
F O R M I G Ó	Dosificació	Relació A/C màx 0,60
		Ciment mín 275 Kg/m³
F O R M I G Ó	Consistència	Tova
	Facilitat	Compactació Vibrat normal
F O R M I G Ó	Assentament	6-9 cm
	Con d'Abrams	>16cm
R E S I S T È N C I A	Als 7 dies	17,5 N/mm²
	Als 28 dies	25 N/mm²
A C E R	Tipus d'Acèr	B 500 S
	Limit elàstic	500 N/mm²

NOTA:
La dosificació presentada per la constructora haurà de complir tots els preceptes que indica l'EHE.
L'ús d'additius i/o addicions no es permetrà sense l'acceptació prèvia de la D.F.

COEFICIENTS DE PONDERACIÓ EN CONTROL NORMAL

Minoració de la Resist. del Formigó	$\gamma_s=1,50$
Minoració de la Resistència de l'Acèr	$\gamma_s=1,15$
Majoració de les accions permanents	$\gamma_g=1,35$
Majoració de les accions variables i permanents de valor no constant	$\gamma_{sa}=1,50$

HA-25-B-20-IIA-C

TIPUS DE FORMIGÓ HA-25/L/10/IIA

PILONS FORMIGONAT SUBMERGIT

C I M E N T	Tipus	CEM I-42.5
A R I D	Classe	Triturat
	Tamany màx.	10 mm
F O R M I G Ó	Dosificació	Relació A/C màx 0,60
		Ciment mín 375 Kg/m³
F O R M I G Ó	Consistència	Líquida
	Facilitat	Compactació Autocompactació
F O R M I G Ó	Assentament	>16cm
	Con d'Abrams	>16cm
R E S I S T È N C I A	Als 7 dies	17,5 N/mm²
	Als 28 dies	25 N/mm²
A C E R	Tipus d'Acèr	B 500 S
	Limit elàstic	500 N/mm²

NOTA:
La dosificació presentada per la constructora haurà de complir tots els preceptes que indica l'EHE.
La consistència líquida s'aconseguirà mitjançant l'ús d'additius i/o addicions no es permetrà sense l'acceptació prèvia de la D.F.

COEFICIENTS DE PONDERACIÓ EN CONTROL NORMAL

Minoració de la Resist. del Formigó	$\gamma_s=1,50$
Minoració de la Resistència de l'Acèr	$\gamma_s=1,15$
Majoració de les accions permanents	$\gamma_g=1,35$
Majoració de les accions variables i permanents de valor no constant	$\gamma_{sa}=1,50$

HA-25-L-10-IIA-C

ATENCIÓ

Consultar en plànols d'arquitectura i replanteig la posició i/o forma dels elements representats en aquest document. En aquest plànol només s'ocoten les mides pròpies dels elements estructurals.

Consultar en els plecs de condicions la posada en obra de l'estructura metàl·lica, i del formigó armat, i l'execució dels forjats.

Per tal de garantir que els elements de tancament no entrin en cobrega, aquests, excepte indicació contrària, no s'atracaran a l'estructura.

Els dibuixos que apareixen en els detalls són esquemàtics i per tant no estan a escala. Es deu fer cas a les cotes i mai amidar sobre plànol.

L-003c

ATENCIÓ

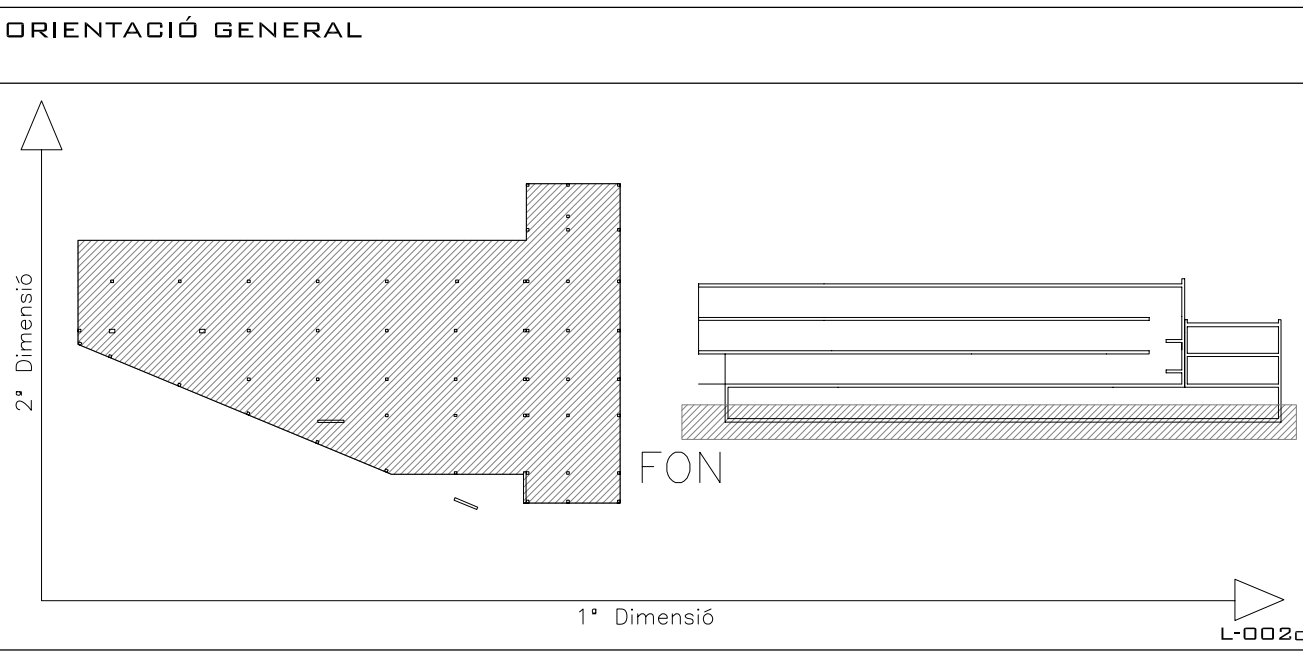
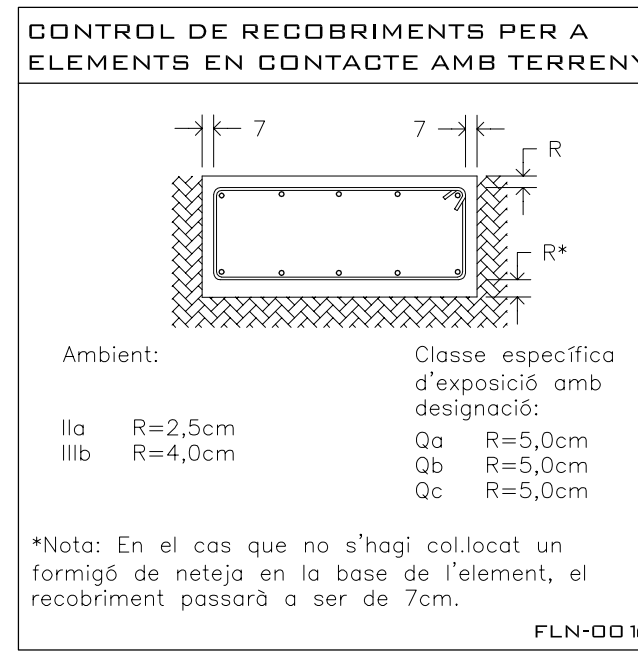
Per a evitar assentaments diferencials, tota la fonamentació recolzarà en el mateix estrat, la Direcció Facultativa haurà de verificar en l'obra, que l'estrat resistent descrit en l'informe geotècnic es troba a la cota prevista.

La fonamentació projectada es desvincularà de les dels edificis colindants mitjançant làmines de pòrex, plàstic o similar.

En cas que s'escaigui, s'haurà d'indpenditzar els murs d'urbanització de l'estructura de l'edifici mitjançant un junt estructural.

Excepte indicació contrària la solera (no estructural) quedarà desvinculada de la resta de l'edifici.

FLN-003c



LLEGENDA

- PILÓ DIAM. 45cm
- PILÓ DIAM. 65cm

FNP-006c

BIS CONSULTORS BIS ARQUITECTES

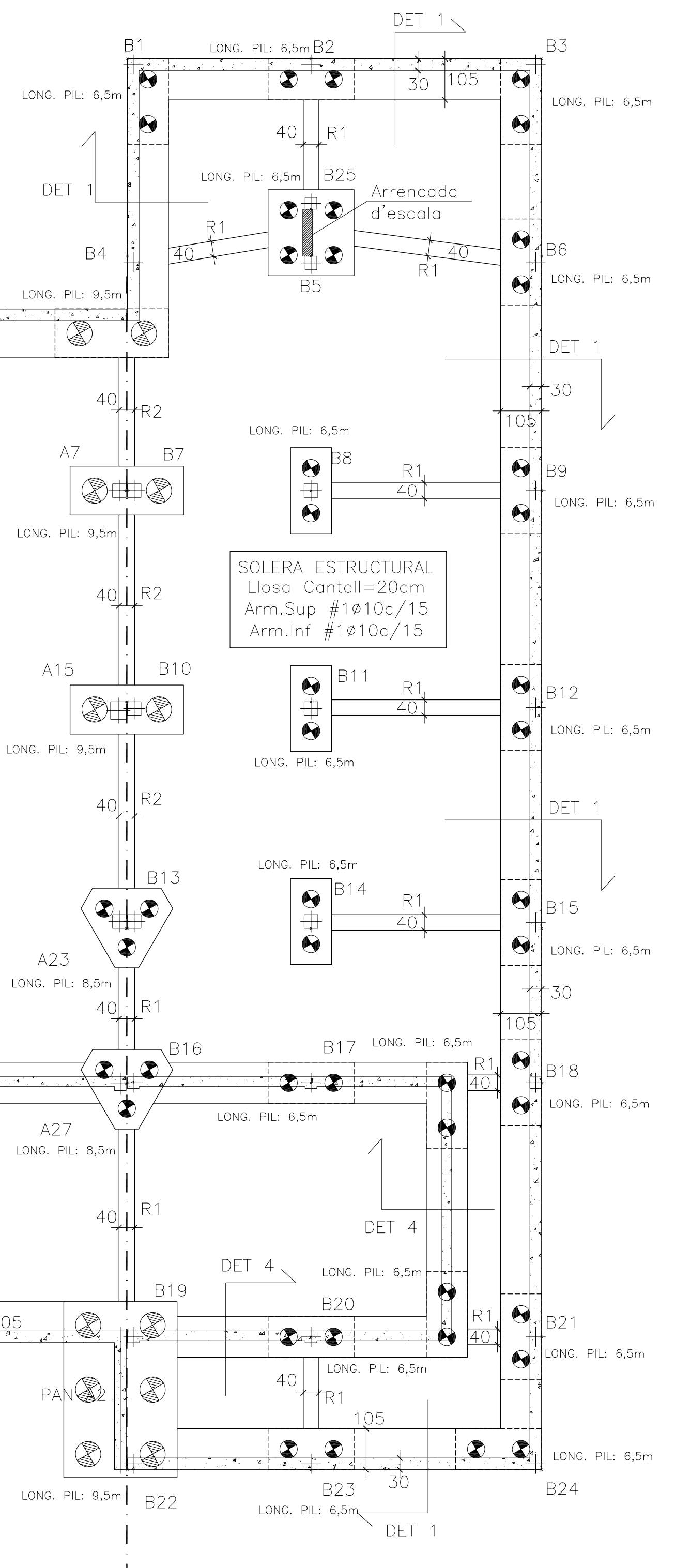
ASSOCIACIÓ DE CONSULTORS D'ESTRUCTURES

DIRECTOR TÈCNIC DAVID GARCIA, ARG.
CAP D'EQUIP MARTA FARRUS, ARG.

EXPEDIENT BIS 3151

MEMBRE Nº 63

L-001c



CPVA arquitectes

COMISSARIA A LLORET DE MAR
 PROJECTE BÀSIC I EXECUTIU DEL CENTRE DE SERVEIS DE POLICIA LOCAL I PROTECCIÓ CIVIL
 Av. de les Algüers, 17310 Lloret de Mar

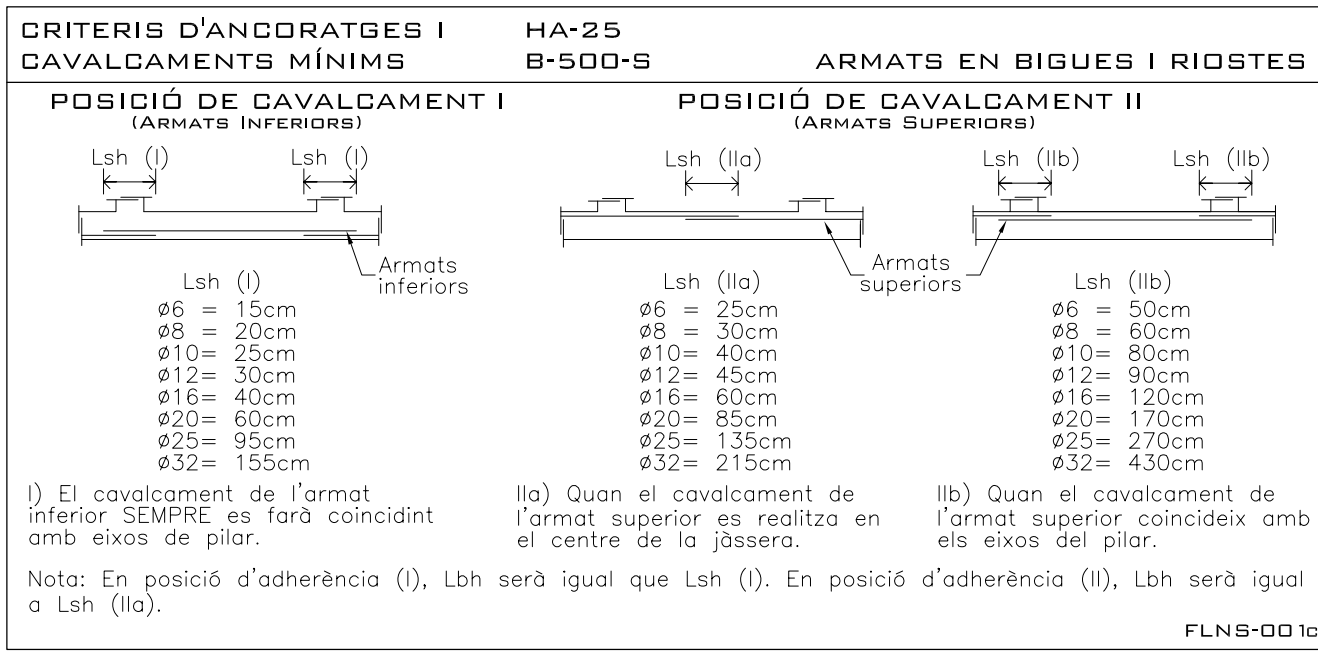
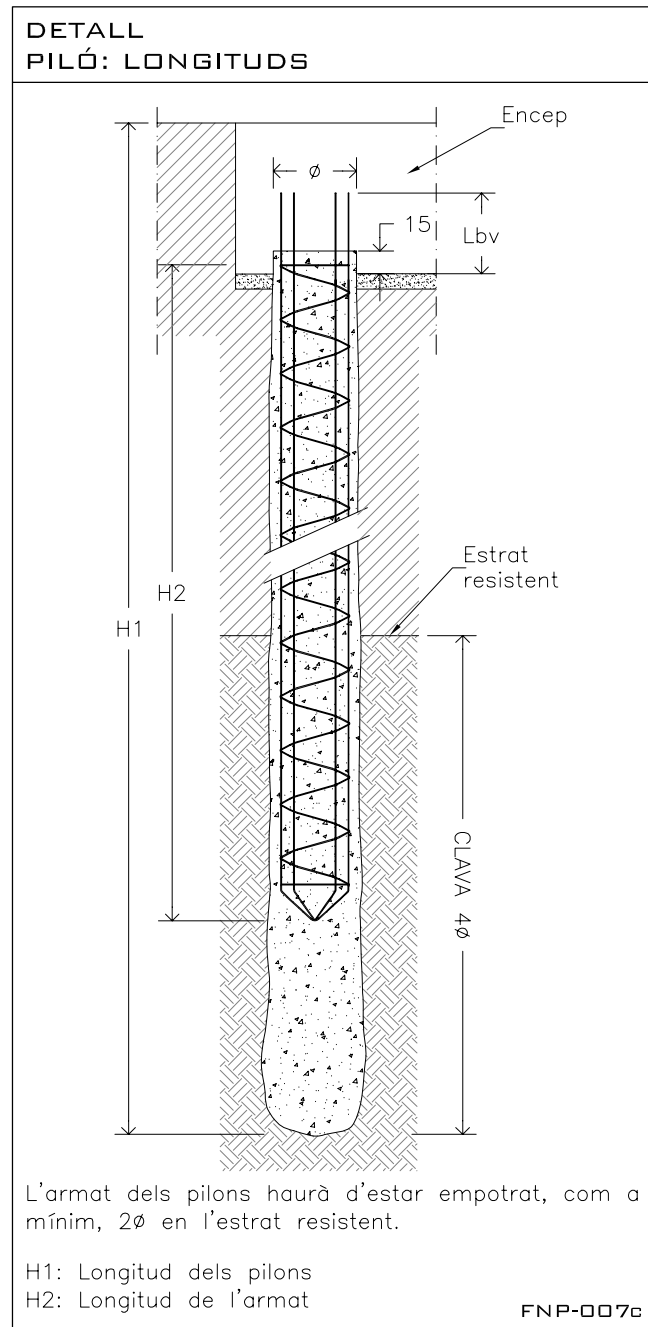
FONAMENTACIÓ GEOMETRIA
 A1:1/100 A3:1/200

JCH/RFH TON/COBNA
 28-Abr-2011 ES/ARQUITECTES

2010-015 COMISSARIA LLORET PL1555

CODINA PRAT VALLS I ARQUITECTES ASSOCIATS S.L.P.
 C/ BARCELONA, núm. 90 local GRANOLLERS 08401 Tel.93 871 55 88 Fax.93 861 02 12 cpva@cpva.net
 Joan Prat Ton Codina

E01



CARACTERÍSTIQUES DEL TERRENY FOMANTACIÓ PER PILONS

ESTUDI GEOTÈCNIC:
Empresa: Centre Català de Geotècnia
Informe: 11547 + 11547NT
Data: 11/02/11

TERRENY DE FOMANTACIÓ:
ESTRAT B: Substrat rocós format per granit de gra mitjà a groller, una mica alterat en superfície

TIPOLOGIA DE FOMANTACIÓ: PROFUNDA

Per pilonatge tipus CPI-8 (NTE)
Rf: 0,64kg/cm² (empotrament al substrat B)
Rpi: 34kg/cm²
Empotrament mínim: 4Ø

DESCRIPCIÓ DEL TERRENY:
ESTRAT R: nivell de rebert.
ESTRAT A: sorra de granit amb nivells de sorra limosa de color marró grisós.
ESTRAT B: substrat rocós.

NIVELL FREÀTIC:
Durant l'execució de l'estudi geotècnic es va detectar la presència d'aigua a una profunditat variable de 0,4m fins a 5,5m des de la cota de perforació (≈16,0m)

Tots els valors són extrems de l'estudi geotècnic. Per tant, durant l'execució de la fonamentació es comprovarà la coincidència de les previsions de l'estudi geotècnic amb la realitat.

Durant l'excavació es comprovarà la coincidència de les previsions de l'estudi geotècnic amb la realitat, especialment respecte a la uniformitat de l'estrat de fonamentació.

LC-009a

CONTROL D'EXECUCIÓ

Nivell	Estadístic
Classe de proveta	Cilíndriques
Temps de ruptura (dies)	7 i 28
Freqüència d'assaigs (extensió d'obra per assaig)	segons pla c. qualitat
Nº de provetes per cada sèrie	6 - En total 2 - 7 dies 2 - 28 dies 2 - reserva

CONTROL DE L'ACER

NOTA:	Normal
-------	--------

El control definit és indicatiu i està sotmès a la prevalència del Pla de Control i Qualitat, que presenta la Direcció Facultativa.

FL-001a

TIPUS DE FORMIGÓ HA-25/B/20/IIA

ENCEPS, RIOSTES I MURS

C I M E N T	Tipus	CEM I-42.5
A R I D	Classe	Triturat
	Tamany màx.	20 mm
	Relació A/C màx.	0.60
	Ciment mín	275 Kg/m³
	Consistència	Tova
	Compactació	Vibrat normal
	Assentament	6-9 cm
	Con d'Abrams	
Resistència	Als 7 dies	17,5 N/mm²
Característica	Als 28 dies	25 N/mm²
A C E R	Tipus d'Acer	B 500 S
	Límit elàstic	500 N/mm²

NOTA:
La dosificació presentada per la constructora haurà de complir tots els preceptes que indica l'EHE.
L'ús d'additius i/o addicions no es permetrà sense l'acceptació prèvia de la D.F.

COEFICIENTS DE PONDERACIÓ EN CONTROL NORMAL

Minoració de la Resist. del Formigó	$\gamma_c=1,50$
Minoració de la Resistència de l'Acer	$\gamma_s=1,15$
Majoració de les accions permanents	$\gamma_g=1,35$
Majoració de les accions variables i permanents de valor no constant	$\gamma_{qa}=1,50$

HA-25-B-20-IIA-c

TIPUS DE FORMIGÓ HA-25/L/10/IIA

PILONS FORMIGONAT SUBMERGIT

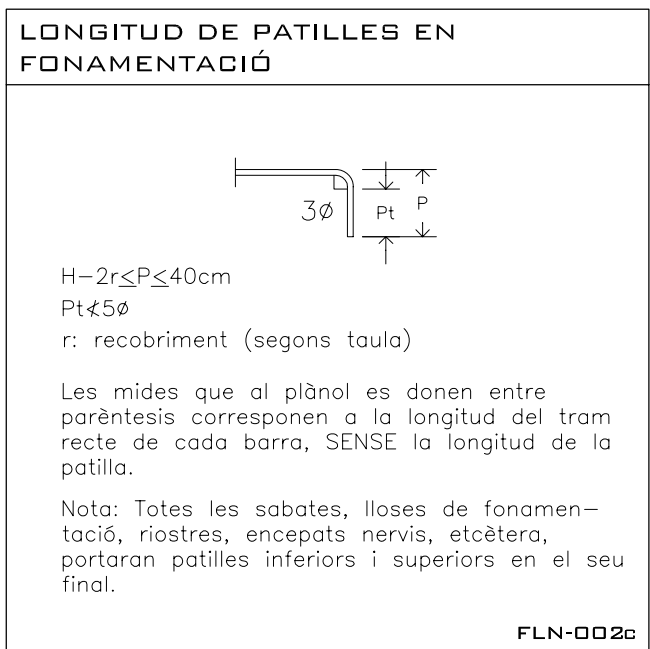
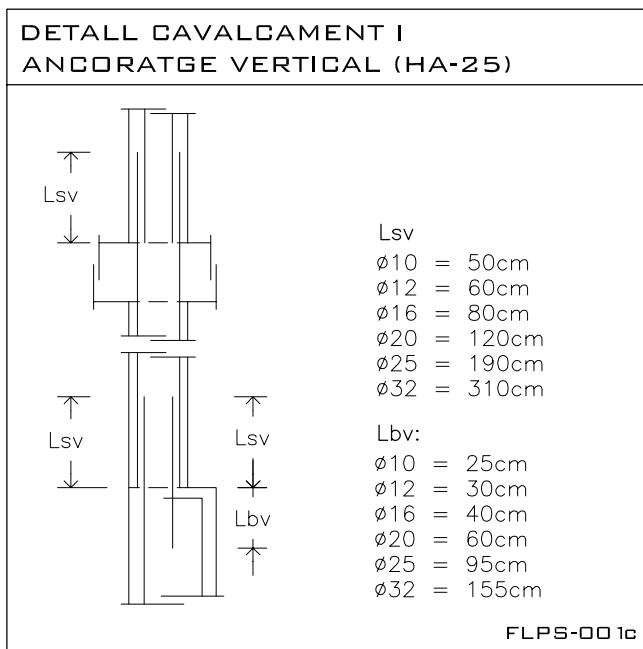
C I M E N T	Tipus	CEM I-42.5
A R I D	Classe	Triturat
	Tamany màx.	10 mm
	Relació A/C màx.	0.60
	Ciment mín	375 Kg/m³
	Consistència	Líquida
	Compactació	Autocompactació
	Assentament	>16 cm
	Con d'Abrams	
Resistència	Als 7 dies	17,5 N/mm²
Característica	Als 28 dies	25 N/mm²
A C E R	Tipus d'Acer	B 500 S
	Límit elàstic	500 N/mm²

NOTA:
La dosificació presentada per la constructora haurà de complir tots els preceptes que indica l'EHE.
La consistència líquida s'aconseguirà mitjançant additiu superfluidificant. L'ús d'additius i/o addicions no es permetrà sense l'acceptació prèvia de la D.F.

COEFICIENTS DE PONDERACIÓ EN CONTROL NORMAL

Minoració de la Resist. del Formigó	$\gamma_c=1,50$
Minoració de la Resistència de l'Acer	$\gamma_s=1,15$
Majoració de les accions variables i permanents de valor no constant	$\gamma_{qa}=1,50$

HA-25-L-10-IIA-c



CARACTERÍSTIQUES DE PILONATGE

PILONATGE:
Execució in-situ amb formigonat continu per tub central de berrina (segons NTE-CPI 8)

LONGITUD DE PILONS:
La longitud dels pilons dependrà de la zona i variarà entre 6,5m (longitud mínima) i 14,5m.

EMPOTRAMENT MÍNIM:
L'empotrament mínim dels pilons en l'estrat B serà de 4Ø.

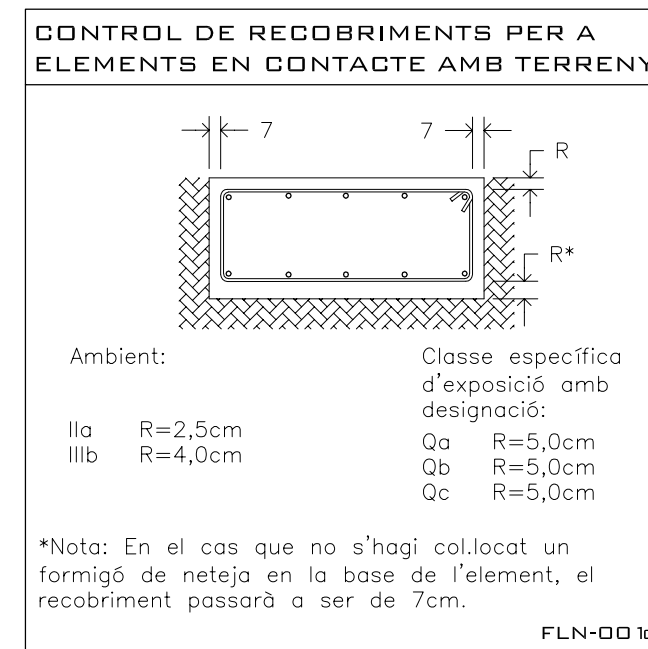
LONGITUD MITJANA DE L'ARMAT:
Ø45: 6m (des de cota inferior encep)
Ø65: 6m (des de cota inferior encep)

CAVALCAMENT D'ARMADURES:
Vertical: 60cm
Horizontal: 10cm

CÀRREGA ADMISSIBLE CONSIDERADA:
Ø45: 63.6 Tn
Ø65: 132.7 Tn

CONTROL:
ES COMPROVARÀ LA INTEGRITAT DELS PILONS PER MÈTODES SÒNICS.

FNP-001a



COEFICIENTS DE PONDERACIÓ EN CONTROL NORMAL

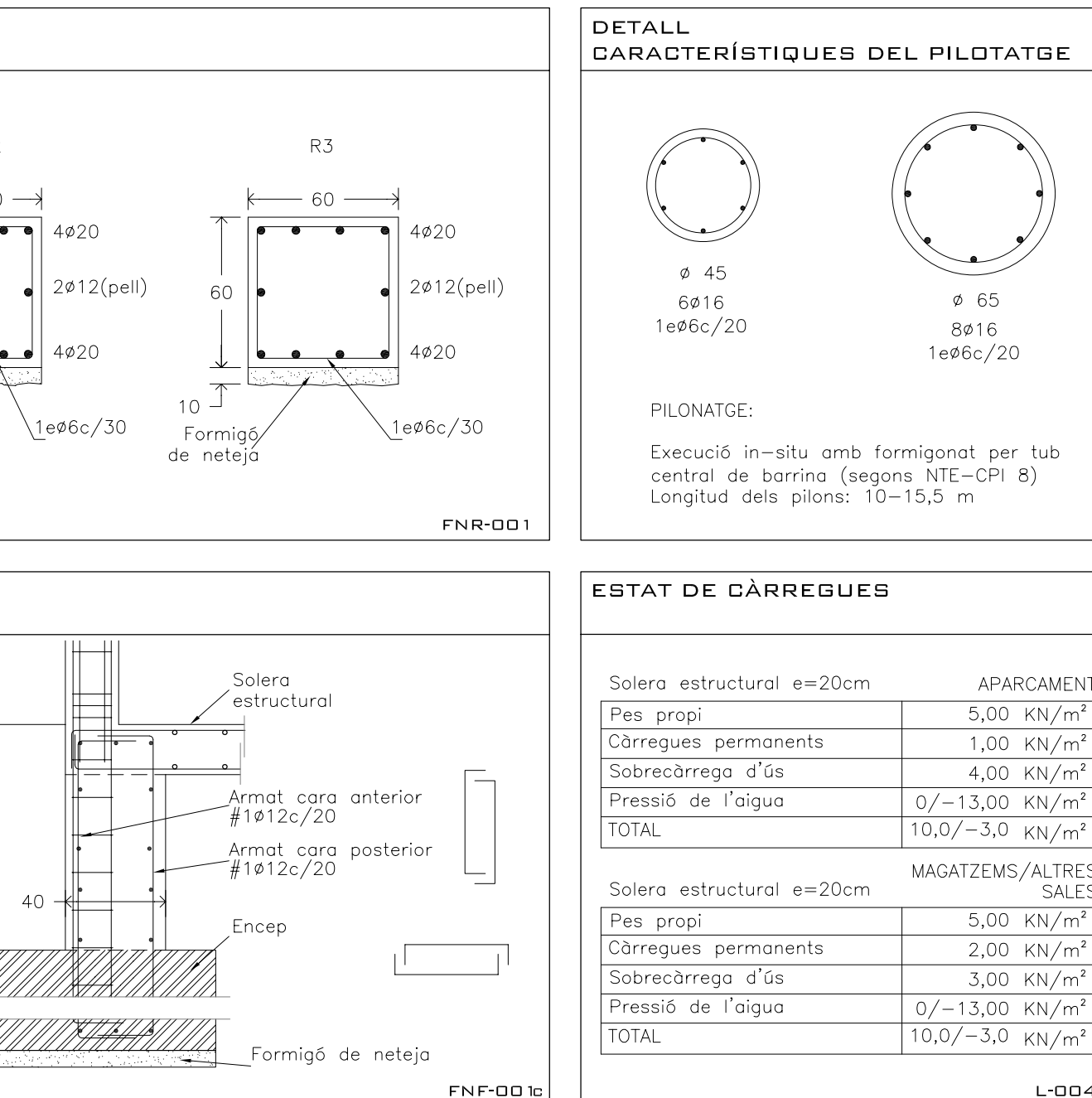
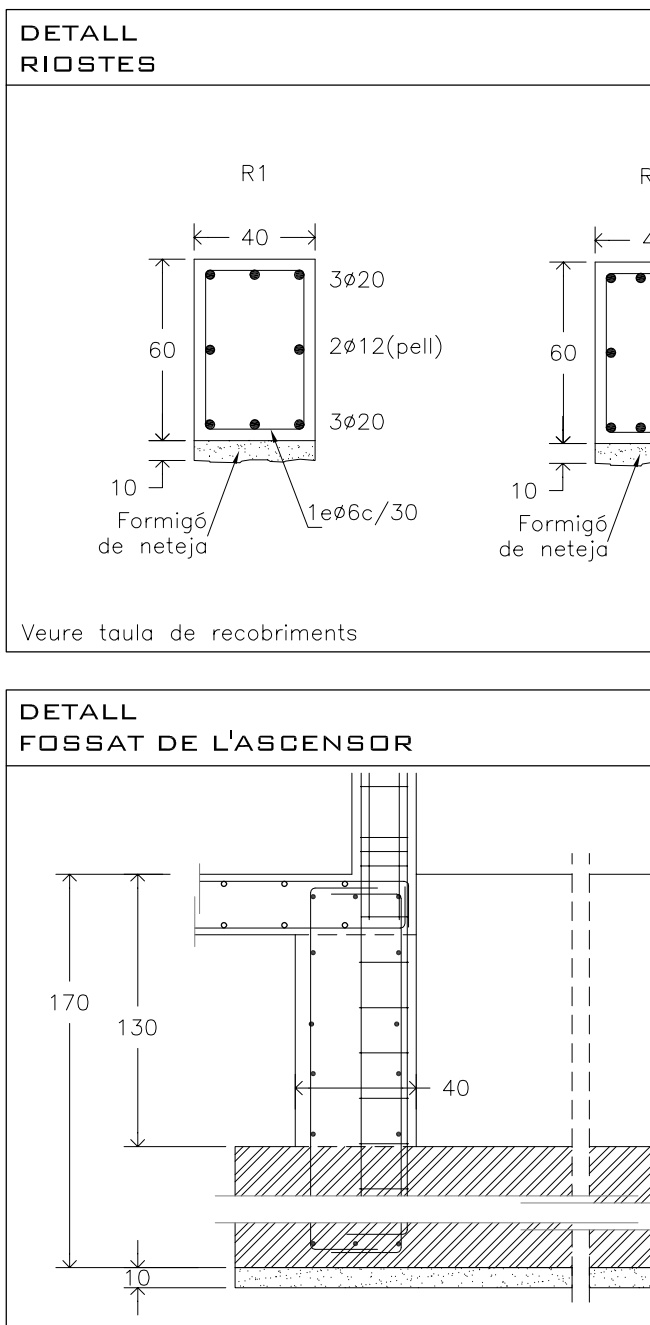
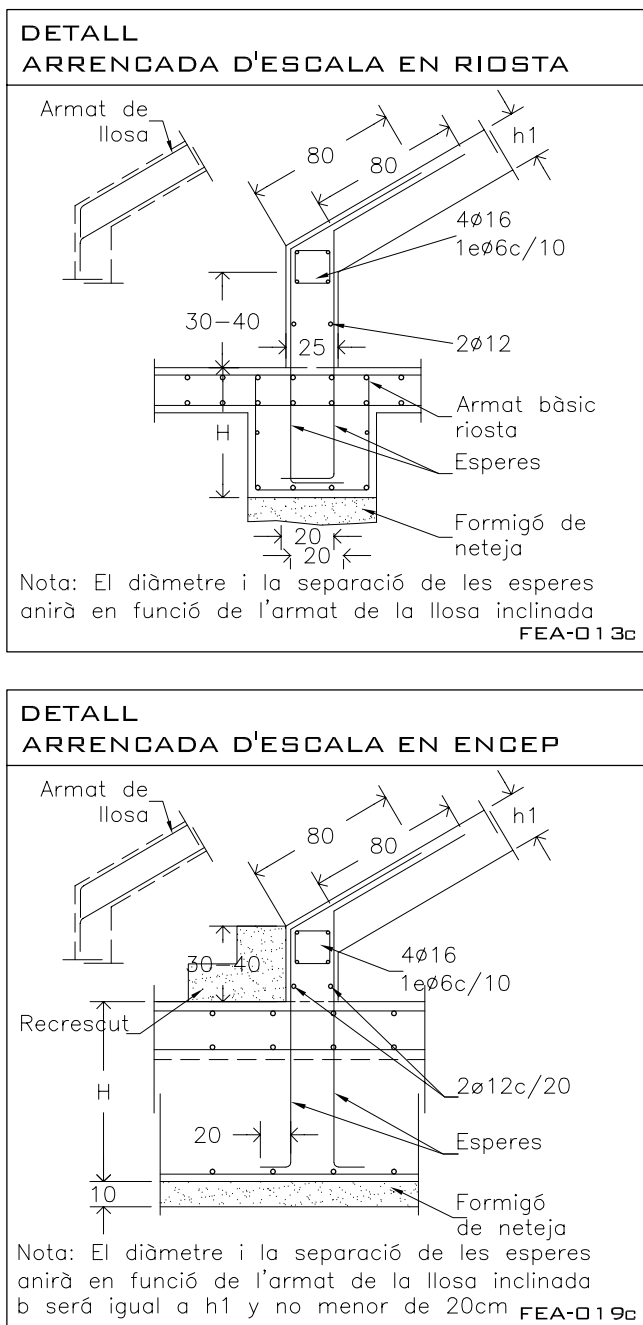
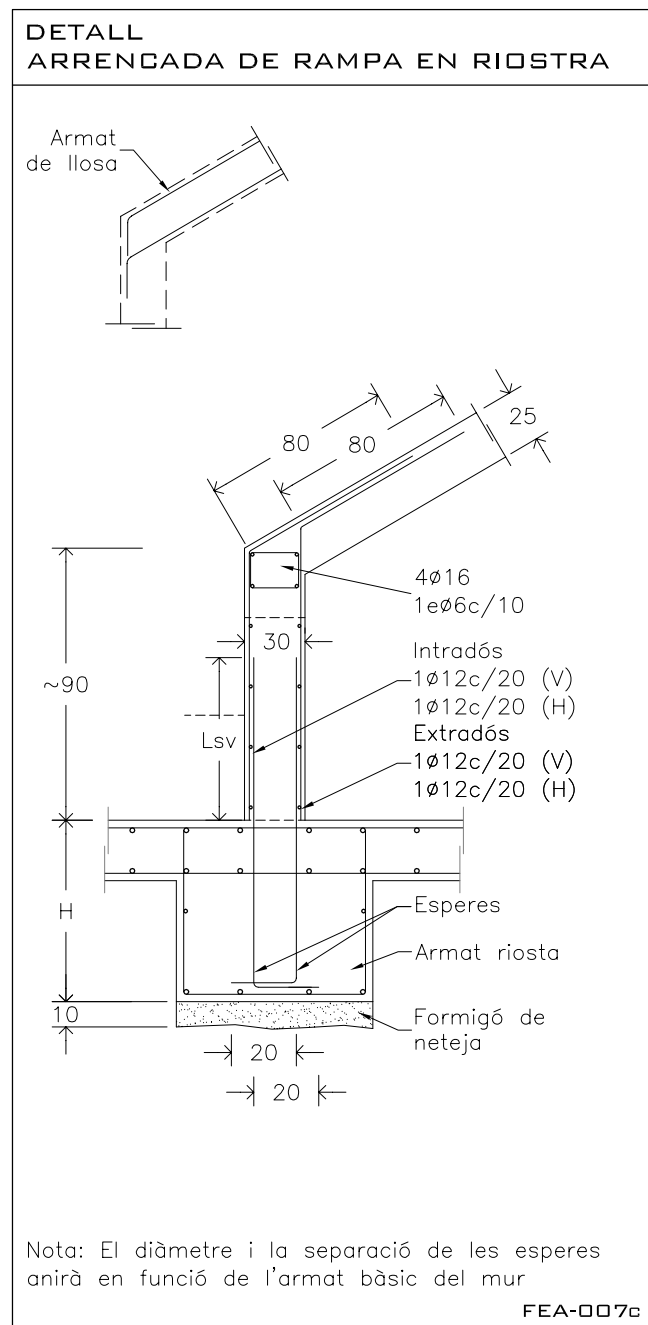
Minoració de la Resist. del Formigó	$\gamma_c=1,50$
Minoració de la Resistència de l'Acer	$\gamma_s=1,15$
Majoració de les accions permanents	$\gamma_g=1,35$
Majoració de les accions variables i permanents de valor no constant	$\gamma_{qa}=1,50$

HA-25-B-20-IIA-c

COEFICIENTS DE PONDERACIÓ EN CONTROL NORMAL

Minoració de la Resist. del Formigó	$\gamma_c=1,50$
Minoració de la Resistència de l'Acer	$\gamma_s=1,15$
Majoració de les accions variables i permanents de valor no constant	$\gamma_{qa}=1,50$

HA-25-L-10-IIA-c



NOTES PILONS

Previ a l'execució de pilons, l'empresa encarregada realitzarà un plànol amb tots els pilons numerats.

Es realitzarà un control COMPLET dels pilons i es farà una planilla amb la següent informació per a cada piló:

- Dia i hora d'execució
- Tipologia del piló
- Formigó utilitzat
- Volum de formigó utilitzat
- Longitud i diàmetre de l'armadura col·locada
- Repicat del cap del piló
- Desviacions del replanteig en dues direccions
- Resultats de provetes de formigó
- Resultats del control de profunditat
- Possibles incidències que hagin succeït durant el procés.

Un cop executats els pilons es realitzarà una verificació geomètrica dels seus eixos. En cap cas es procedirà a l'escapçat de pilons sense aquest control geomètric.

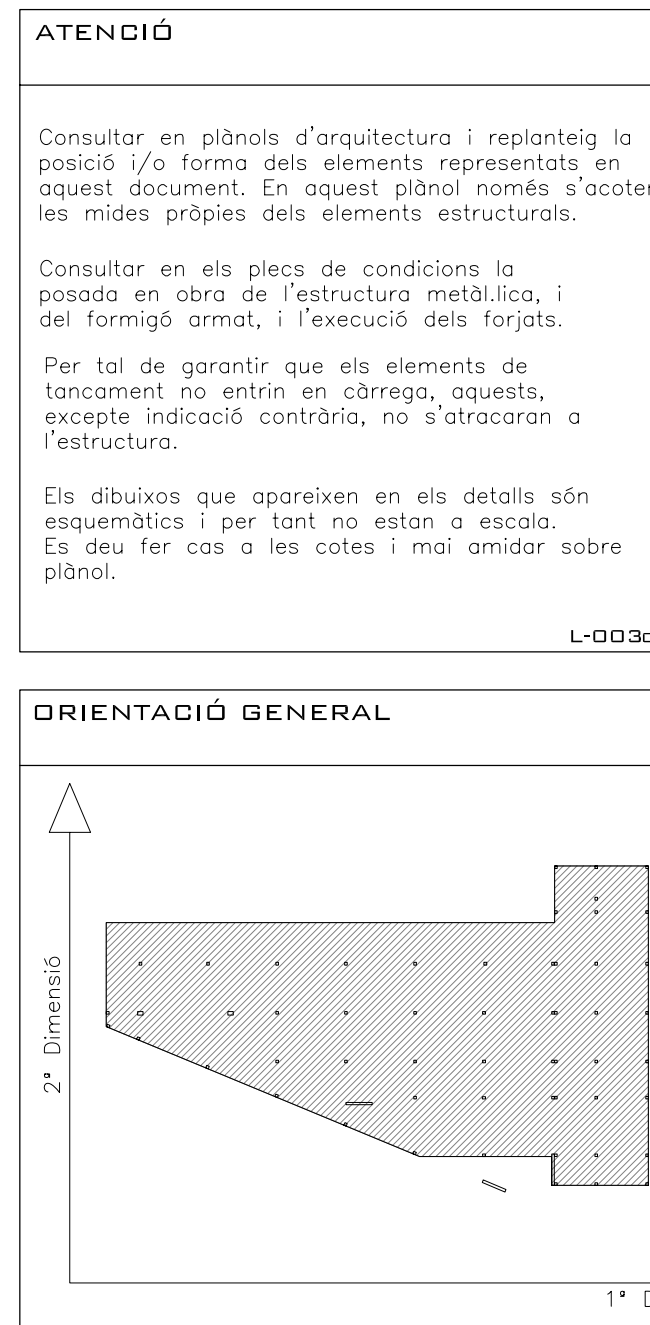
Posteriorment es procedirà al control sònic del 100% dels elements.

Qualsevol excentricitat entre el c.d.g. de l'encep i l'eix del pilar (un cop estiguin tots replantejats) s'haurà de comunicar a la D.F.

Fins que la D.F. no hagi analitzat aquests resultats i hagi donat la seva autorització per escrit no es podrà formigonar cap encep.

Es col·locaran les esperes dels murs i pilars abans de formigonar els encep.

FNP-002a



ATENCIÓ

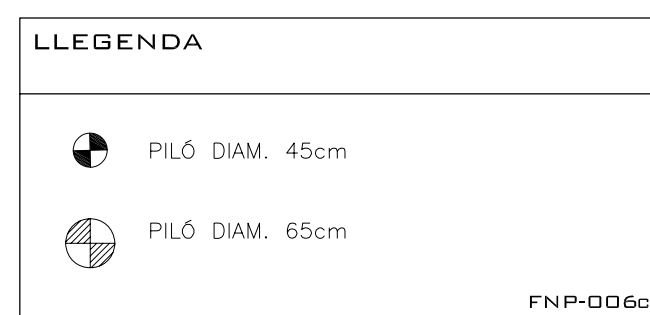
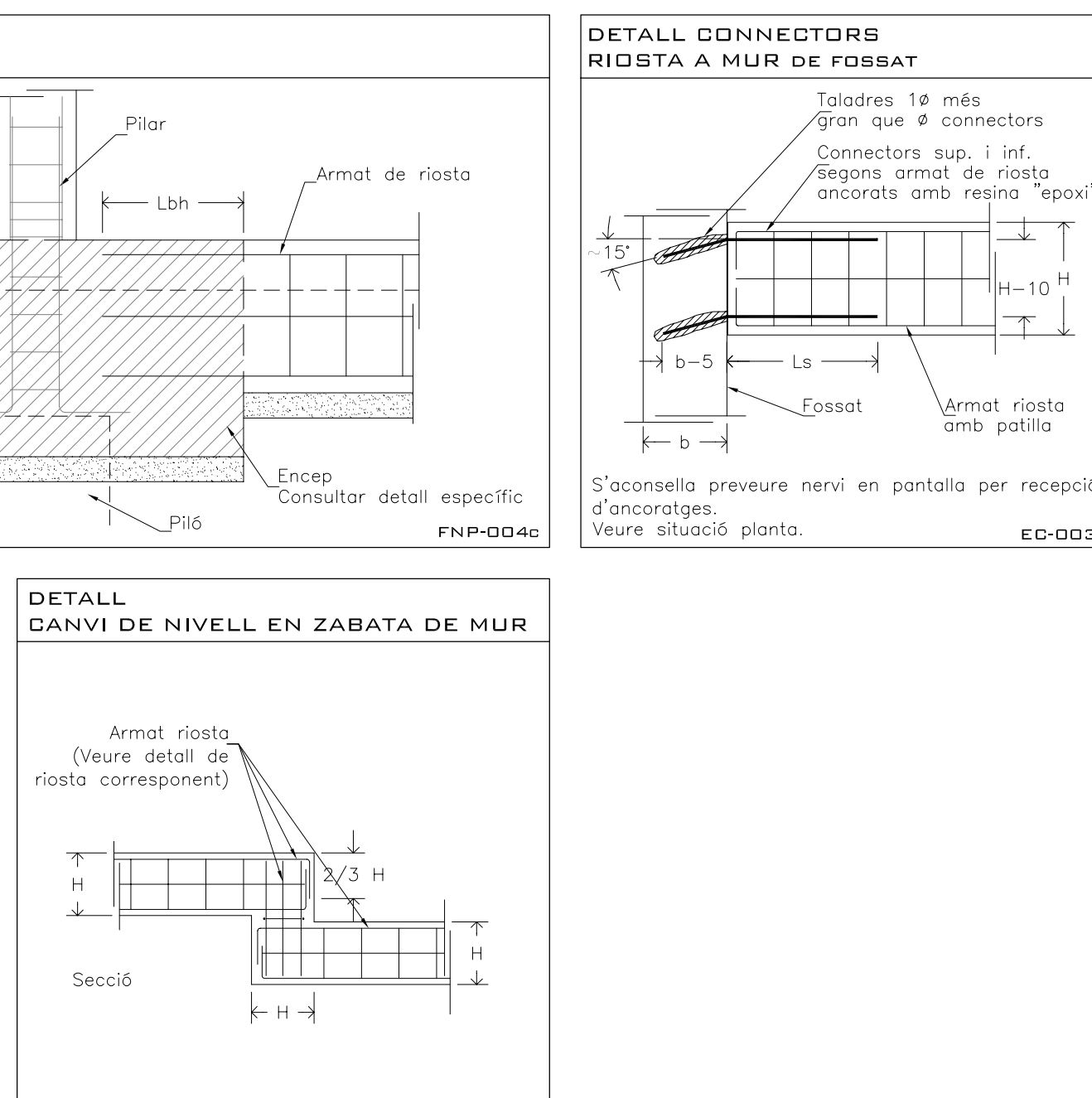
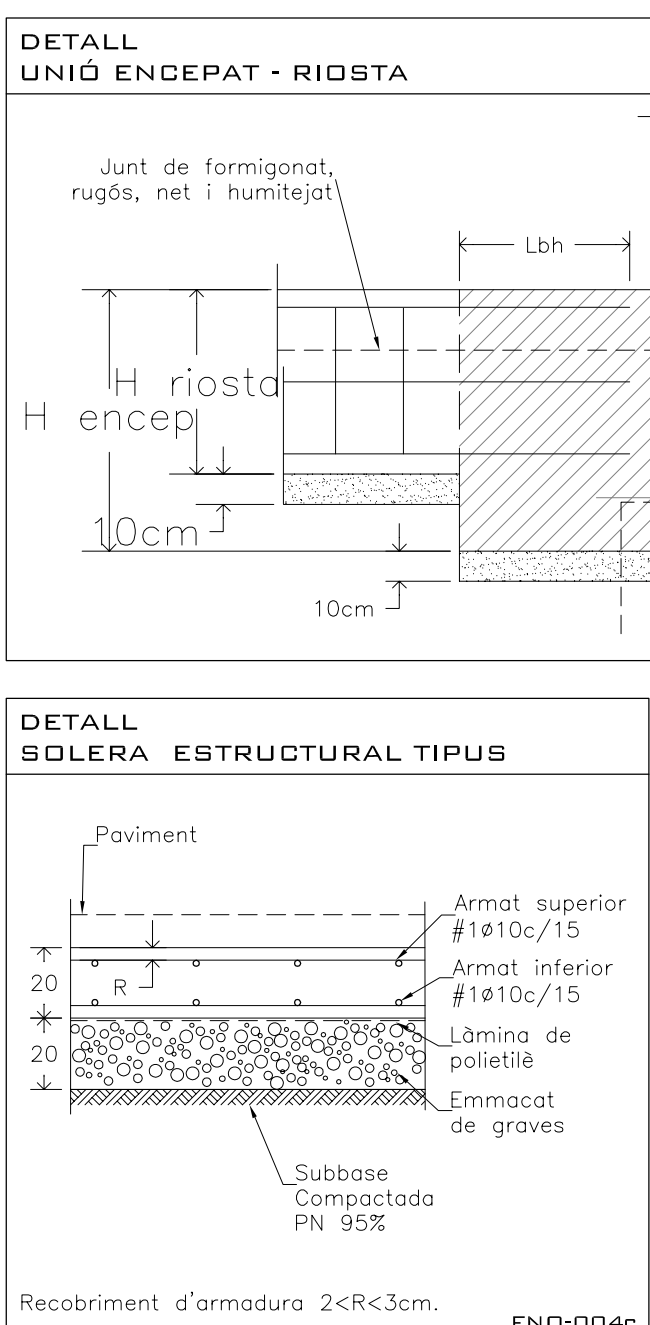
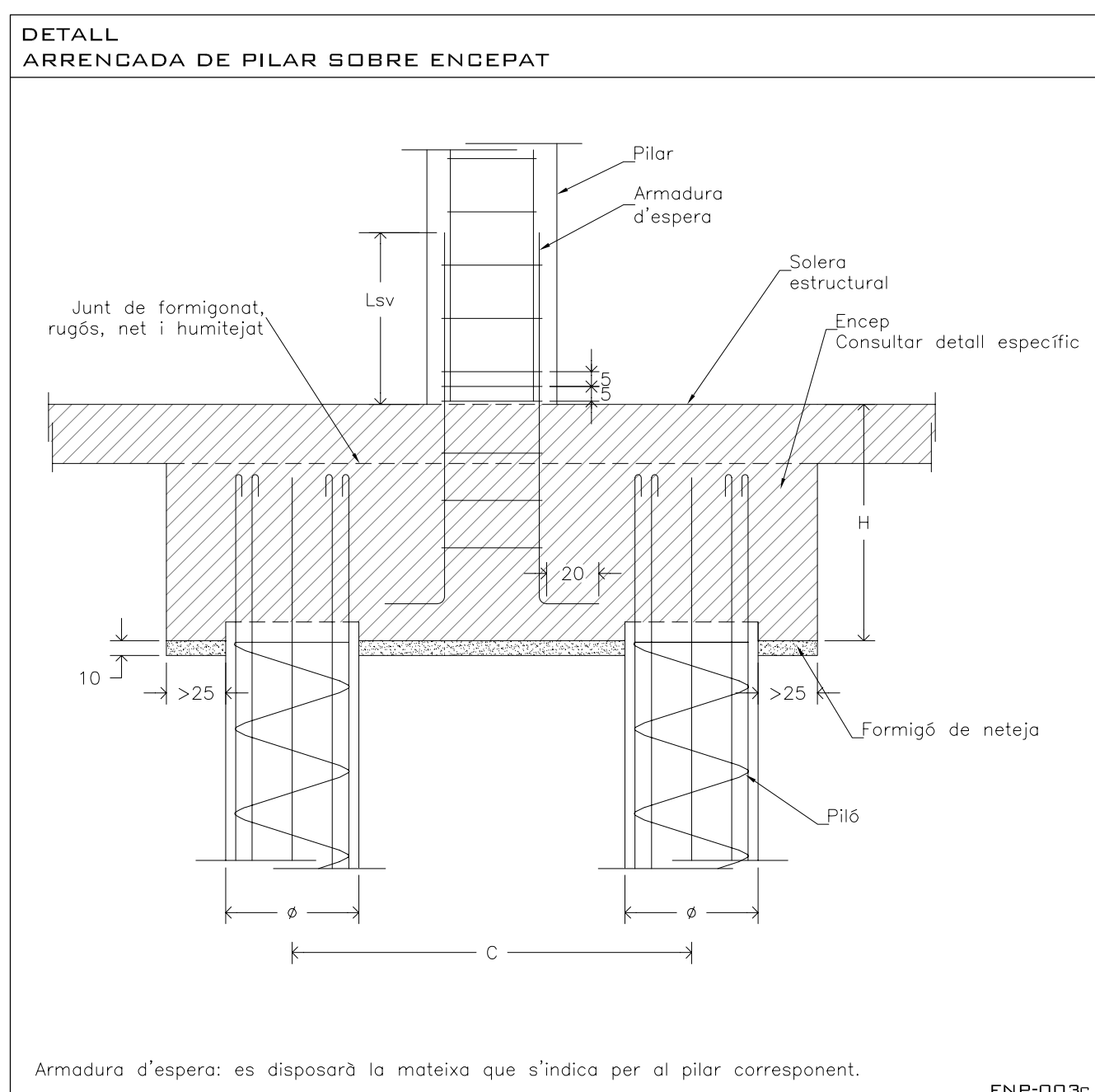
Per a evitar assentaments diferencials, tota la fonamentació recolzador en el mateix estrat, la Direcció Facultativa haurà de verificar en l'obra, que l'estrat resistent descrit en l'informe geotècnic es troba a la cota prevista.

La fonamentació projectada es desvincularà de les murs d'urbanització de l'estructura de l'edifici mitjançant un junt estructural.

En cas que s'escaigui, s'haurà d'indpenditzar els murs d'urbanització de l'estructura de l'edifici mitjançant un junt estructural.

Excepte indicació contrària la solera (no estructural) quedarà desvinculada de la resta de l'edifici.

FLNS-003a



BIS CONSULTORS BIS ARQUITECTES

ASSOCIACIÓ DE CONSULTORS D'ESTRUCTURES

DIRECTOR TÈCNIC: DAVID GARCIA, ARQ.
CAP D'EQUIP: MARTA FARRÚS, ARQ.

EXPEDIENT BIS 3151

MEMBRE Nº 63

L-001a

CPVA arquitectes

COMISSARIA A LLORET DE MAR
PROJECTE BÀSIC I EXECUTIU DEL CENTRE DE SERVEIS DE POLICIA LOCAL I PROTECCIÓ CIVIL
Av. de les Aigües, 17310 Lloret de Mar

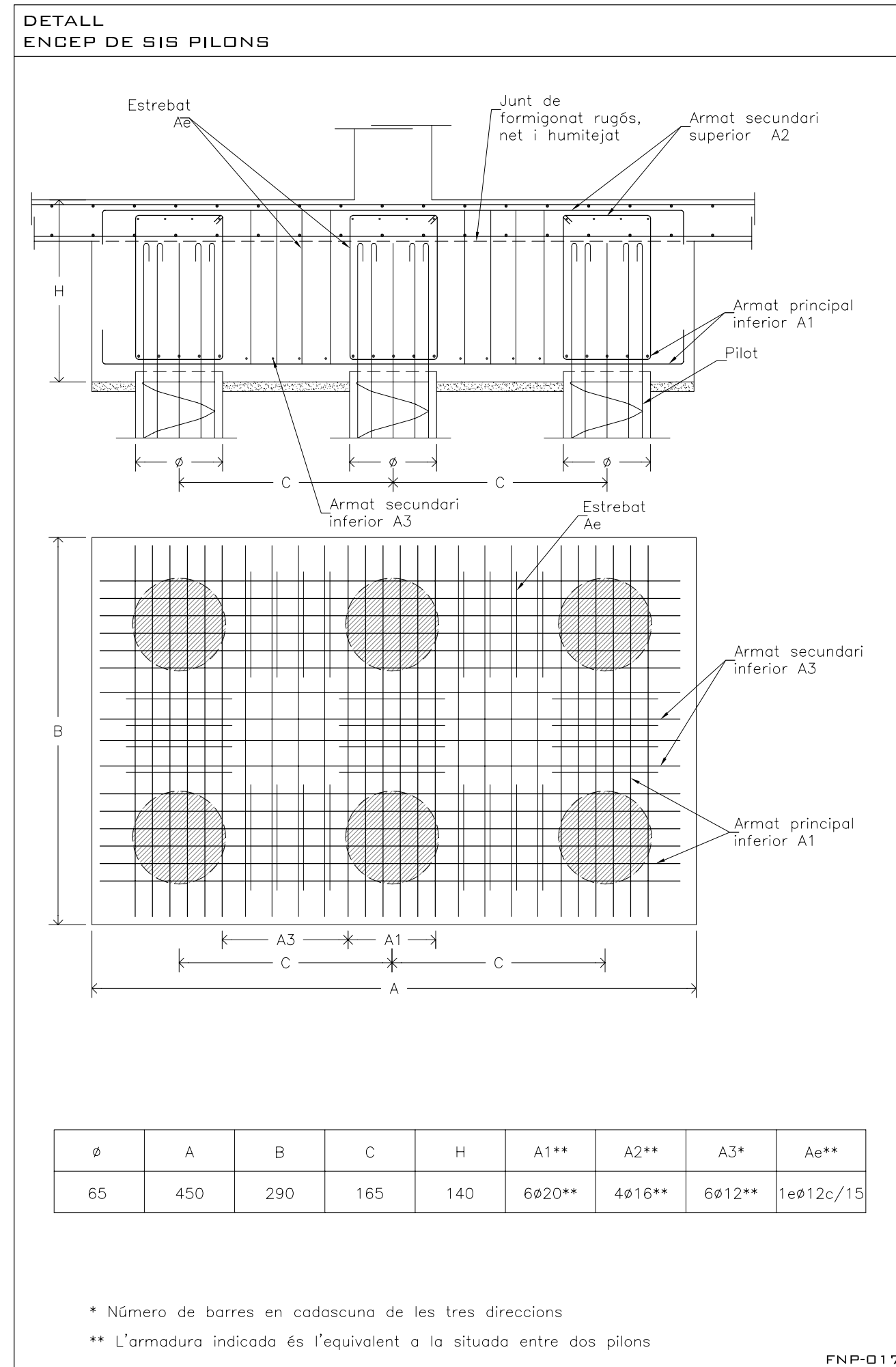
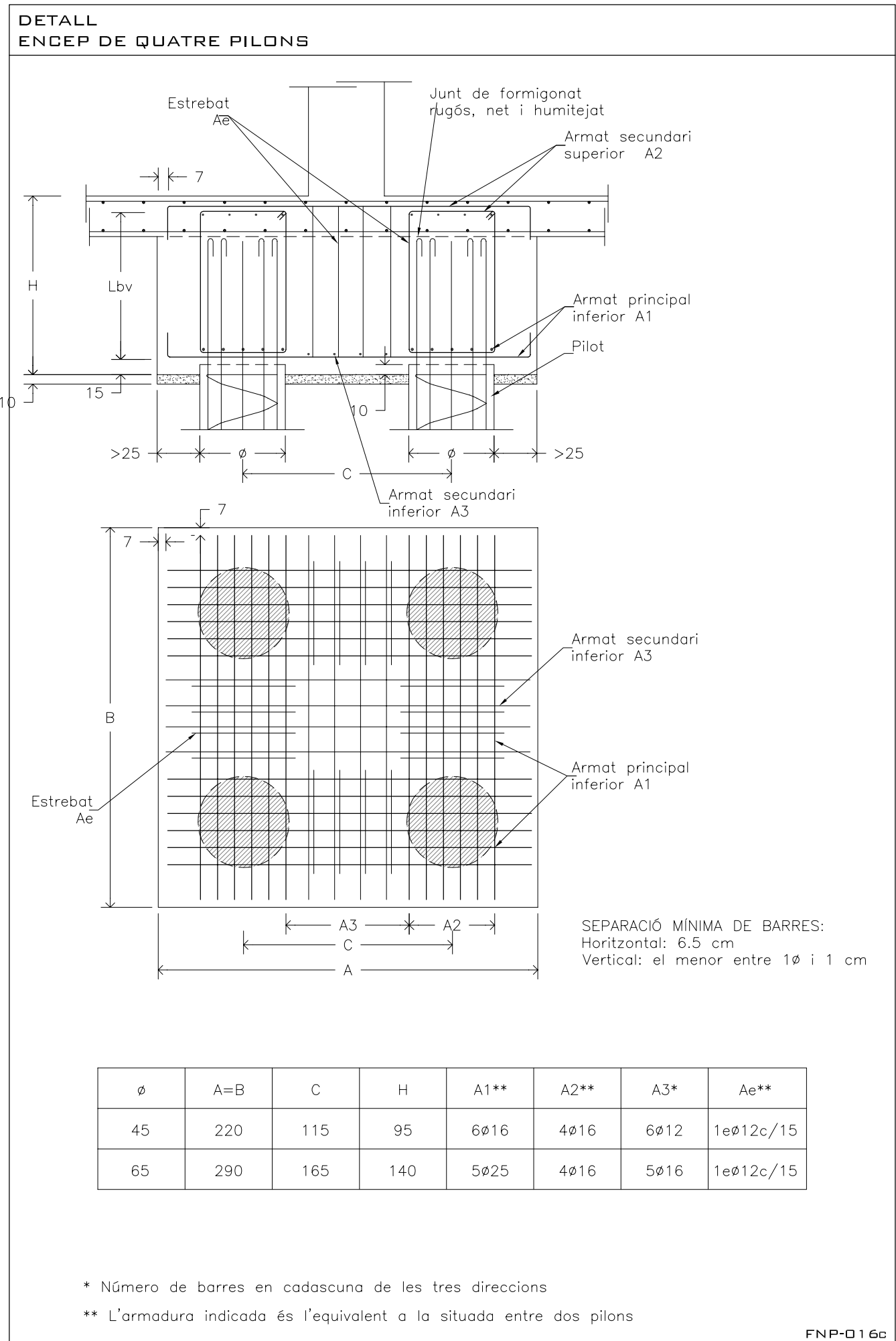
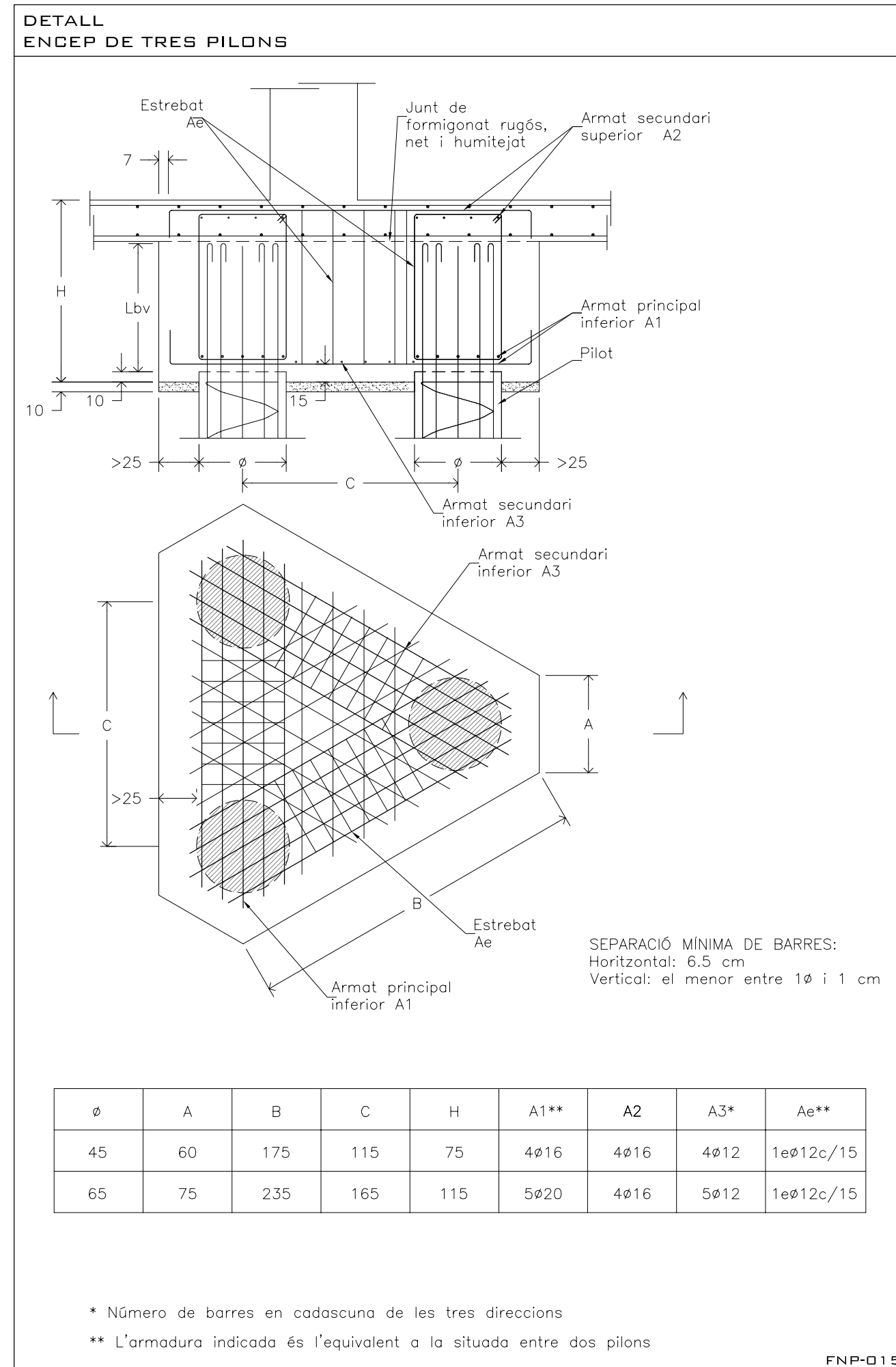
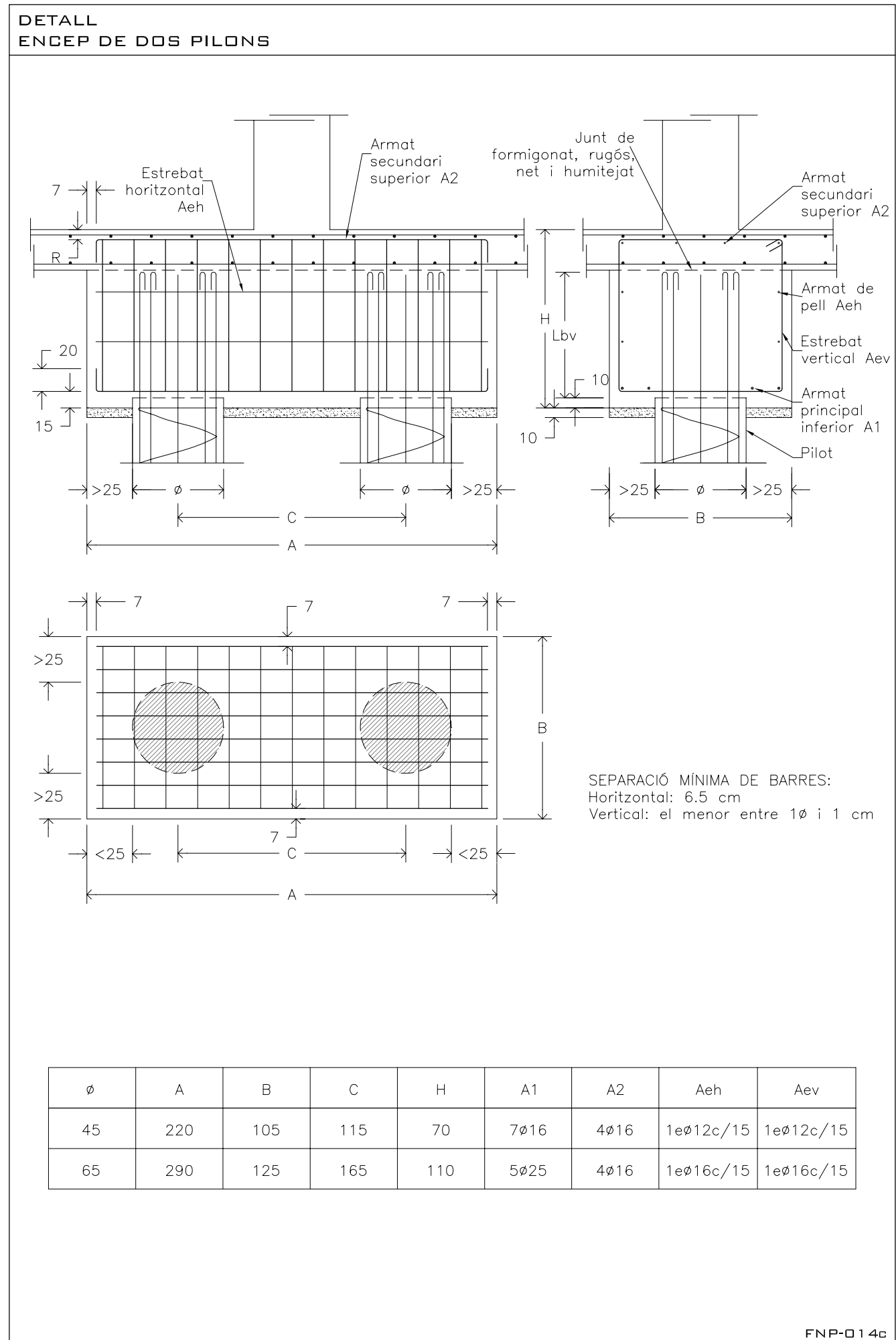
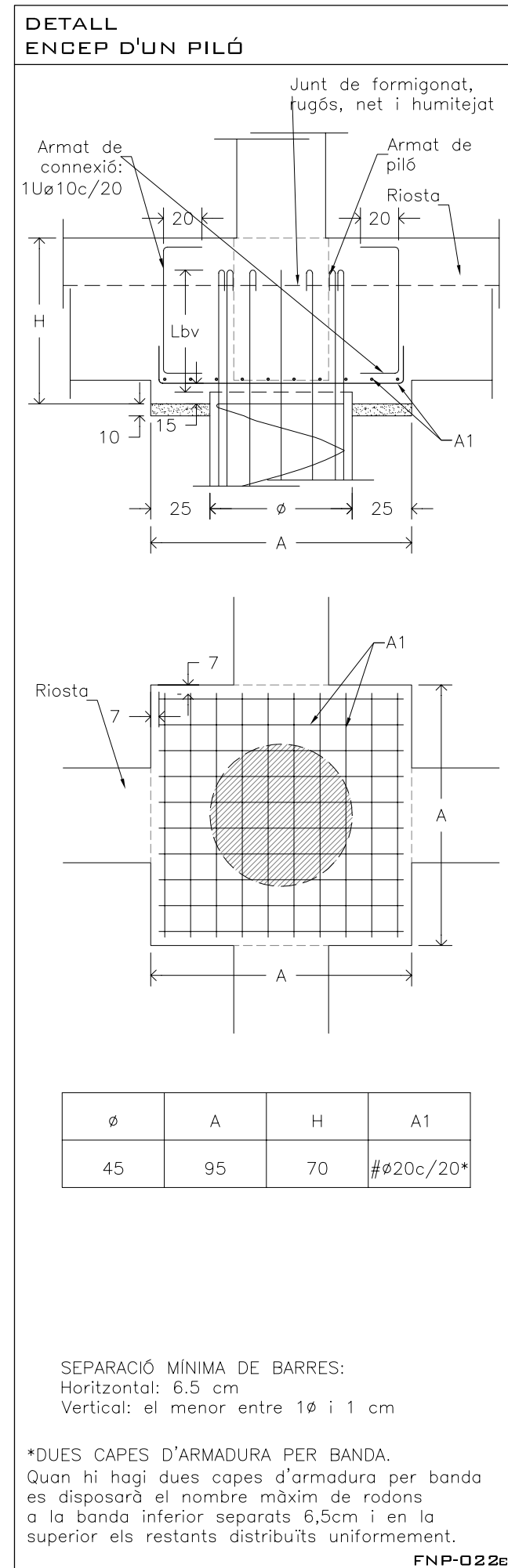
FONAMENTACIÓ DETALLS I A1/S/E A3/S/E

JCMH/FRF TON/COBNA ES/ARQUITECTES

2010-015 COMISSARIA LLORET PL1/ISSS
28-Abril-2011

CODINA PRAT VALLS I ARQUITECTES ASSOCIATS S.L.P.
C/ BARCELONA, núm. 90 local GRANOLLERS 08400 Tel.93 871 55 88 Fax.93 860 02 12 cpva@cpva.net
Joan Prat Codina

E02



CONTROL D'EXECUCIÓ

Nivell	Estadístic
Classe de proveta	Cilíndriques
Temps de ruptura (dies)	7 i 28
Freqüència d'assaigs (extensió d'obra per assaig)	segons pla c. qualitat
Nº de provetes per cada sèrie	6 - En total 2 - 7 dies 2 - 28 dies 2 - reserva

CONTROL DE L'ACER

Tipus	Normal
Resistència	Als 7 dies
Característica	Als 28 dies
Tipus d'Acfer	B 500 S
Límit elàstic	500 N/mm²

NOTA:
El control definit és indicatiu i està sotmès a la prevalència del Pla de Control i Qualitat, que presenti la Direcció Facultativa.

FL-001c

CONTROL DE RECOBRIMENTS PER A ELEMENTS EN CONTACTE AMB TERRENY

Ambient:

Classe específica d'exposició amb designació:	Qa	Qb	Qc
Ila	R=2,5cm	R=5,0cm	R=5,0cm
Ilb	R=4,0cm	R=5,0cm	R=5,0cm

*Nota: En el cas que no s'hagi col·locat un formigó de neteja en la base de l'element, el recobriments passarà a ser de 7cm.

FLN-001c

ATENCIÓ

Per a evitar assentaments diferencials, tota la fonamentació recolzarà en el mateix estrat, la Direcció Facultativa haurà de verificar en l'obra, que l'estrat resistent descrit en l'informe geotècnic es troba a la cota prevista.

La fonamentació projectada es desvincularà de les dels edificis colindants mitjançant làmines de pòrex, plàstic o similars.

En cas que s'escaigui, s'haurà d'independitzar els murs d'urbanització de l'estructura de l'edifici mitjançant un junt estructural.

Excepte indicació contrària la solera (no estructural) quedarà desvinculada de la resta de l'edifici.

FLN-003c

TIPUS DE FORMIGÓ HA-25/B/20/IIA

ENCEPS, RIOSTES I MURS

C I M E N T	Tipus	CEM I-42.5
A R I D	Classe	Triturat
	Tamany màx.	20 mm
	Relació A/C màx.	0.60
	Ciment mín	275 Kg/m³
	Consistència	Tova
	Compactació	Vibrat normal
	Assentament	6-9 cm
	Con d'Abrams	
Resistència	Als 7 dies	17.5 N/mm²
Característica	Als 28 dies	25 N/mm²
A C E R	Tipus d'Acfer	B 500 S
	Límit elàstic	500 N/mm²

NOTA:
La dosificació presentada per la constructora haurà de complir tots els preceptes que indica l'EHE.
L'ús d'additius i/o addicions no es permetrà sense l'acceptació prèvia de la D.F.

COEFICIENTS DE PONDERACIÓ EN CONTROL NORMAL

Tipus	γ
Minoració de la Resist. del Formigó	γ _c =1,50
Minoració de la Resistència de l'Acfer	γ _s =1,15
Majoració de les accions permanents	γ _p =1,35
Majoració de les accions variables i permanents de valor no constant	γ _{qa} =1,50

HA-25-B-20-IIAc

TIPUS DE FORMIGÓ HA-25/L/10/IIA

PILONS FORMIGONAT SUBMERGIT

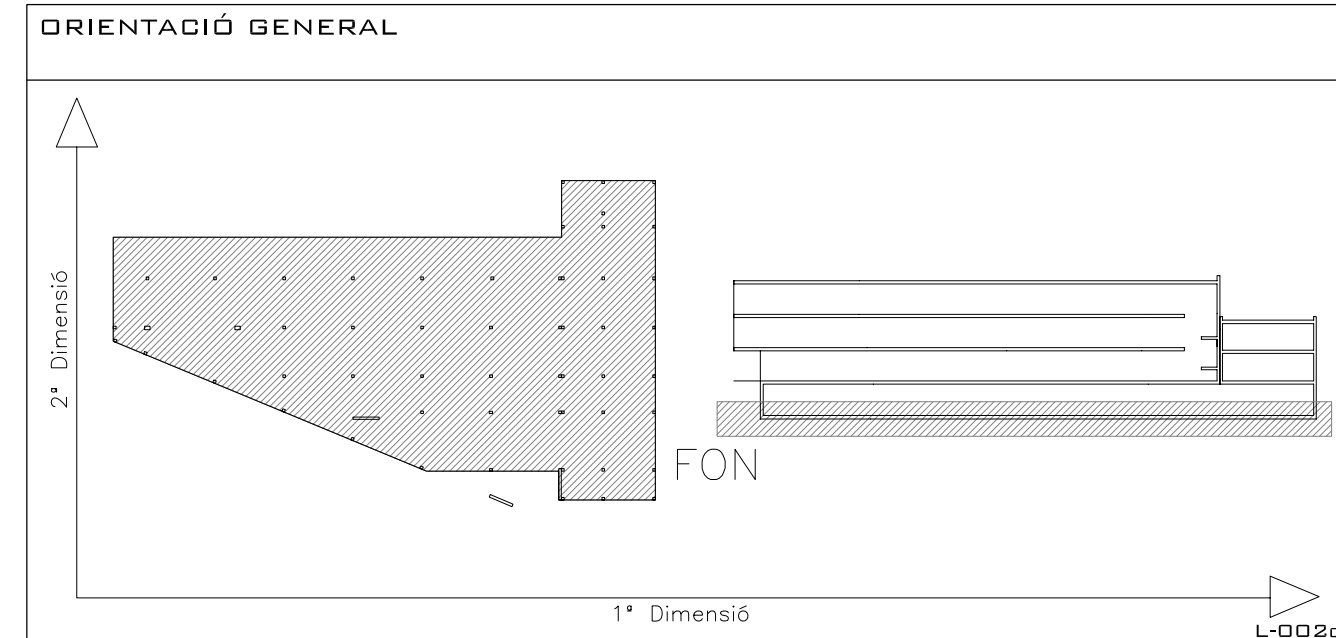
C I M E N T	Tipus	CEM I-42.5
A R I D	Classe	Triturat
	Tamany màx.	10 mm
	Relació A/C màx.	0.60
	Ciment mín	375 Kg/m³
	Consistència	Líquida
	Compactació	Autocompactació
	Assentament	>16 cm
	Con d'Abrams	
Resistència	Als 7 dies	17.5 N/mm²
Característica	Als 28 dies	25 N/mm²
A C E R	Tipus d'Acfer	B 500 S
	Límit elàstic	500 N/mm²

NOTA:
La dosificació presentada per la constructora haurà de complir tots els preceptes que indica l'EHE.
La consistència líquida s'aconseguirà mitjançant additiu superfluidificant. L'ús d'additius i/o addicions no es permetrà sense l'acceptació prèvia de la D.F.

COEFICIENTS DE PONDERACIÓ EN CONTROL NORMAL

Tipus	γ
Minoració de la Resist. del Formigó	γ _c =1,50
Minoració de la Resistència de l'Acfer	γ _s =1,15
Majoració de les accions permanents	γ _p =1,35
Majoració de les accions variables i permanents de valor no constant	γ _{qa} =1,50

HA-25-L-10-IIAc



LLEGGENDA

- PILÓ DIAM. 45cm
- PILÓ DIAM. 65cm

FNP-006c

BIS CONSULTORS BIS ARQUITECTES

ASSOCIACIÓ DE CONSULTORS D'ESTRUCTURES

DIRECTOR TÈCNIC: DAVID GARCIA, ARQ.
CAP D'EQUIP: MARTA FARRÚS, ARQ.

EXPEDIENT BIS 3151

MEMBRE Nº 63

L-001c

FORMIGÓ DE NETEJA

TIPUS DE FORMIGÓ

Per a l'execució dels POUS de FONAMENTACIÓ s'utilitzarà formigó tipus:

HNE-15/C/TM

Grandària màxima del granulats: 40mm

Per a l'execució del FORMIGÓ de NETEJA i anivellament de fons de fonamentació s'utilitzarà formigó tipus:

HL-150/C/TM

Dosificació mínima de ciment: 150kg/cm³

Grandària màxima del granulats: 30mm

Aquests formigons s'utilitzaran per a qualsevol tipus d'abocament i bombeig, vibrat i col·locació, fins i tot encofrat lateral, si fos necessari, segons dimensions especificades en planta.

EXCAVACIÓ

Donat que els forats excavats poden ser inestables, EN CAP CAS un operari baixarà dins d'aquests.

ESTRAT

La profunditat del pou dependrà de la profunditat a la qual es trobi l'estrat resistent, i que verificarà la D.F. en l'obra.

En tot cas, aquest s'encostarà un mínim de 30cm en l'esmentat estrat.

HNE-HL

DETALL JUNTS DE RETRACCIÓ EN MURS

PLANTA

Mur de formigó amb discontinuats d'armat

Esquerda induïda

Extradós

Intradós

Armat horitzontal interromput

Junta marcat (Consultar necessitats de segellat)

J.R.

A l'alçada del mur:

Junts de retracció situats cada ~7,5m com a màxim i a una distància mínima d'1m de pilars i càrregues principals. Es marcaran amb l'encofrat induït l'esquerda amb un bisellat.

Aquest punt es segellarà amb un producte tipus silicona, segons indiqui la Direcció Facultativa. Opcionalment es resolrà el junt amb elements prefabricats especials tipus elastòmers, sobretot en el cas de necessitar garantir una bona impermeabilització.

L'armadura horitzontal quedarà interrompuda.

FCM-001c

DETALL CAVALCAMENT I ANCORATGE VERTICAL (HA-25)

Lsv

Ø10 = 50cm

Ø12 = 60cm

Ø16 = 80cm

Ø20 = 120cm

Ø25 = 190cm

Ø32 = 310cm

Lbv

Ø10 = 25cm

Ø12 = 30cm

Ø16 = 40cm

Ø20 = 60cm

Ø25 = 95cm

Ø32 = 155cm

FLPS-001c

CRITERIS D'ANCORATGES I CAVALCaments MÍNIMS HA-25 B-500-S

POSICIÓ DE CAVALCAMENT I (ARMATS INFERIORS)

Lsh (I)

Ø6 = 15cm

Ø8 = 20cm

Ø10 = 25cm

Ø12 = 30cm

Ø16 = 40cm

Ø20 = 60cm

Ø25 = 95cm

Ø32 = 155cm

Armat inferior

POSICIÓ DE CAVALCAMENT II (ARMATS SUPERIORS)

Lsh (IIa)

Ø6 = 25cm

Ø8 = 30cm

Ø10 = 40cm

Ø12 = 45cm

Ø16 = 60cm

Ø20 = 85cm

Ø25 = 135cm

Ø32 = 215cm

Armat superior

Lsh (IIb)

Ø6 = 50cm

Ø8 = 60cm

Ø10 = 80cm

Ø12 = 90cm

Ø16 = 120cm

Ø20 = 170cm

Ø25 = 270cm

Ø32 = 430cm

I) El cavalcament de l'armat inferior SEMPRE es farà coincidint amb eixos de pilar.

IIa) Quan el cavalcament de l'armat superior es realitzi en el centre de la jàssera.

IIb) Quan el cavalcament de l'armat superior coincideixi amb els eixos del pilar.

Nota: En posició d'adherència (I), Lsh serà igual que Lsh (I). En posició d'adherència (II), Lsh serà igual a Lsh (IIa).

FLNS-001c

ATENCIÓ

Consultar en plànols d'arquitectura i replanteig la posició i/o forma dels elements representats en aquest document. En aquest plànol només s'ocoten les mides pròpies dels elements estructurals.

Consultar en els plecs de condicions la posada en obra de l'estructura metàl·lica, i del formigó armat, i l'execució dels forjats.

Per tal de garantir que els elements de tancament no entrin en càrrega, aquests, excepte indicació contrària, no s'atrancaran a l'estructura.

Els dibuixos que apareixen en els detalls són esquemàtics i per tant no estan a escala. Es deu fer cas a les cotes i mai omidir sobre plànol.

FL-001c

CONTROL D'EXECUCIÓ

Nivell	Estadístic
Classe de proveta	Cilíndriques
Temps de ruptura (dies)	7 i 28
Freqüència d'assaigs (extensió d'obra per assaig)	segons pla c. qualitat
Nº de provetes per cada sèrie	6 - En total 2 - 7 dies 2 - 28 dies 2 - reserva

CONTROL DE L'ACER

Tipus	Normal
Resistència	Als 7 dies 17,5 N/mm ²
Característic	Als 28 dies 25 N/mm ²
Tipus d'Acser	B 500 S
Limit elàstic	500 N/mm ²

NOTA:

El control definit és indicatiu i està sotmès a la prevalència del Pla de Control i Qualitat, que presenti la Direcció Facultativa.

FL-001c

TIPUS DE FORMIGÓ HA-25/B/20/IIA

ENCEPS, RIOSTES I MURS

C I M E N T	Tipus	CEM I-42,5
A R I D	Classe	Triturat
	Tamany màx.	20 mm
	Relació A/C màx.	0,60
	Ciment mín	275 Kg/m ³
	Consistència	Tova
	Compactació	Vibrat normal
	Assentament Con d'Abrams	6-9 cm
	Resistència	Als 7 dies 17,5 N/mm ²
	Característic	Als 28 dies 25 N/mm ²
A C E R	Tipus d'Acser	B 500 S
	Limit elàstic	500 N/mm ²

NOTA:

La dosificació presentada per la constructora haurà de complir tots els preceptes que indica l'EHE. L'ús d'additius i/o addicions no es permetrà sense l'acceptació prèvia de la D.F.

COEFICIENTS DE PONERACIÓ EN CONTROL NORMAL

	γ _c =1,50	γ _s =1,15	γ _{sa} =1,50
Minoració de la Resistència del Formigó	γ _c =1,50		
Minoració de la Resistència de l'Acser		γ _s =1,15	
Majoració de les accions permanents			γ _{sa} =1,35
Majoració de les accions variables i permanents de valor no constant			γ _{sa} =1,50

HA-25-B-20-IIa-c

DETALL DRENATGE DE MURS ENCOFRAT A DUES CARES

Els murs aniran drenats segons s'explica a l'esquema:

Canal superficial

Forjat

Replè granular

Escorrentiu

Solera

Tub de drenatge

Nota: drenatge segons projecte indicat per l'arquitectura i la D.F.

α Segons Informe Geotècnic

Per a evitar que el mur pugui balcar per l'empenta de les terres, l'extradós no s'omplirà fins que no es desapuntili el primer forjat i pugui actuar com a trava.

FCMS-001c

CARACTERÍSTIQUES DEL TERRENY

ESTUDIS GEOTÈCNICS :

Empresa : CENTRE CATALA DE GEOTÈCNIA

Informe : 11547 + 11547NT

Data : FEBRER/11

TERRENY DE FONAMENTACIÓ:

ESTRAT B: Substrat rocós format per granit de gra mitjà a grolier, una mica alterat en superfície

TIPOLOGIA DE FONAMENTACIÓ: PROFUNDA

Per pilonatge tipus CPI=8 (NTE)

Rf: 0,64kg/cm² (empotrament al substrat B)

Rp: 34kg/cm²

Empotrament mínim: 4ø

Durant l'excavació es comprovarà la coincidència de les previsions de l'estudi geotècnic amb la realitat, especialment respecte a la uniformitat de l'estrat de fonamentació.

VALORS EMPENTES :

ESTRAT R:

Pes específic del sòl sec : 1'85 Tn/m³

Angle fric intern : 23 graus

Angle fric terreny-mur : 0 graus

Cohesió : 0'08 Kg/cm²

ESTRAT A:

Pes específic del sòl sec : 1'95 Tn/m³

Angle fric intern : 27 graus

Angle fric terreny-mur : 0 graus

Cohesió : 0'05 Kg/cm²

Durant l'excavació es comprovarà l'existència i posició del nivell freàtic segons indica l'informe geotècnic.

Veure l'informe geotècnic i memòria estructural.

LC-001c

ESTAT DE CÀRREGUES

Solera estructural e=20cm

APARCAMENT	
Pes propi	5,00 KN/m ²
Càrregues permanents	1,00 KN/m ²
Sobrecàrrega d'ús	4,00 KN/m ²
Pressió de l'aigua	0/-13,00 KN/m ²
TOTAL	10,0/-3,0 KN/m ²

Solera estructural e=20cm

MAGATZEMS/ALTRES SALES	
Pes propi	5,00 KN/m ²
Càrregues permanents	2,00 KN/m ²
Sobrecàrrega d'ús	3,00 KN/m ²
Pressió de l'aigua	0/-13,00 KN/m ²
TOTAL	10,0/-3,0 KN/m ²

Classe específica d'exposició amb designació:

IIa R=2,5cm	Qa R=5,0cm
IIb R=4,0cm	Qb R=5,0cm
	Qc R=5,0cm

*Nota: En el cas que no s'hagi col·locat un formigó de neteja en la base de l'element, el recobriments passarà a ser de 7cm.

FLN-001c

CONTROL DE RECOBRIMENTS PER A ELEMENTS EN CONTACTE AMB TERRENY

7

7

R

R*

Ambient:

IIa R=2,5cm

IIb R=4,0cm

Classe específica d'exposició amb designació:

Qa R=5,0cm

Qb R=5,0cm

Qc R=5,0cm

*Nota: En el cas que no s'hagi col·locat un formigó de neteja en la base de l'element, el recobriments passarà a ser de 7cm.

FLN-001c

DETALL PILARS EMBEGUTS EN MURS

SECCIÓ

Pilar

Armat del pilar dins el mur

Mur

Sabata de mur

PLANTA

A

B

Veure armat

FCMS-010c

DETALL PILARS EMBEGUTS EN MURS

SECCIÓ

Pilar

Armat del pilar dins el mur

Mur

Sabata de mur

ALÇAT

Pilar

Mur

Armat mur

Armat del pilar dins el mur

Sabata de mur

FCMS-009c

DETALL 1 SECCIÓ MUR TIPUS 1

Nervi perimetral (Veure detall unió de forjat a mur)

Forjat/Rampa

Intradós 1ø12c/20 (V) 1ø12c/20 (H)

Extradós 1ø16c/20 (V) 1ø12c/20 (H)

Esperes

Lsv

Solera estructural

Veure armat d'encep de dues pilars de ø45

Formigó de neteja

H ≈ 3,50m

70

10

100

30

α Segons Informe Geotècnic. Veure 11547NT

Nota: El diàmetre i la separació de les esperes aniran en funció de l'armat bàsic del mur.

Per a evitar que el mur pugui balcar per l'empenta de les terres, l'extradós no s'omplirà fins que no es desapuntili el primer forjat i pugui actuar de trava.

FCMS-004c

DETALL 2 SECCIÓ MUR TIPUS 2

Nervi perimetral (Veure detall unió de forjat a mur)

Forjat

Intradós 1ø12c/20 (V) 1ø12c/20 (H)

Extradós 1ø16c/20 (V) 1ø12c/20 (H)

Esperes

Lsv

Solera estructural

Veure armat d'encep de dues pilars de ø45

Formigó de neteja

H ≈ 3,50m

70

10

100

30

α Segons Informe Geotècnic. Veure 11547NT

Nota: El diàmetre i la separació de les esperes aniran en funció de l'armat bàsic del mur.

Per a evitar que el mur pugui balcar per l'empenta de les terres, l'extradós no s'omplirà fins que no es desapuntili el primer forjat i pugui actuar de trava.

FCMS-004c

DETALL 3 SECCIÓ MUR TIPUS 3

2ø12

Intradós 1ø12c/15 (V) 1ø12c/15 (H)

Extradós 1ø20c/15 (V) 1ø12c/15 (H)

Rampa

Esperes

Lsv

Solera estructural

Veure armat d'encep de dues pilars de ø45

Formigó de neteja

H ≈ 3,85m

70

10

100

30

α Segons Informe Geotècnic. Veure 11547NT

Nota: El diàmetre i la separació de les esperes aniran en funció de l'armat bàsic del mur.

Per a evitar que el mur pugui balcar per l'empenta de les terres, l'extradós no s'omplirà fins que no es desapuntili el primer forjat i pugui actuar de trava.

FCMS-004c

DETALL 4 SECCIÓ MUR TIPUS 4

Forjat

Forjat

Intradós 1ø12c/20 (V) 1ø12c/20 (H)

Extradós 1ø12c/20 (V) 1ø12c/20 (H)

Esperes

Lsv

Solera estructural

Veure armat d'encep de dues pilars de ø45

Formigó de neteja

H ≈ 3,85m

70

10

25

α Segons Informe Geotècnic. Veure 11547NT

Nota: El diàmetre i la separació de les esperes aniran en funció de l'armat bàsic del mur.

FLN-003c

ATENCIÓ

Per a evitar assentaments diferencials, tota la fonamentació recolzarà en el mateix estrat, la Direcció Facultativa haurà de verificar en l'obra, que l'estrat resistent descrit en l'informe geotècnic es troba a la cota prevista.

La fonamentació projectada es desvincularà de les dels edificis colindants mitjançant làmines de pòrex, plàstic o similar.

En cas que s'escaigui, s'haurà d'indpenditzar els murs d'urbanització de l'estructura de l'edifici mitjançant un junt estructural.

Excepte indicació contrària la solera (no estructural) quedarà desvinculada de la resta de l'edifici.

FLN-003c

CRITERIS DE DURABILITAT

Per tal de garantir l'exposició no agressiva del formigó: Segons la EHE i degut a la ubicació geogràfica de l'edificació (Lloret de Mar), tots els elements de formigó que no hagin d'estar protegits dels agents atmosfèrics i de l'ambient exterior, passaran a ser de formigó del tipus HA30/B/20/IIa.

La direcció facultativa dotarà les mesures oportunes perquè aquests elements estiguin correctament protegits.

En el cas que aquesta protecció es realitzi mitjançant pintures (tipus Sika, BETTOR o similar), s'aplicarà una pintura anticarbonat que garantirà una protecció dels elements fins al menys 10 anys.

FL-002c

ORIENTACIÓ GENERAL

2ª Dimensió

FON

1ª Dimensió

L-002c

DETALL REFORÇ CONNEXIÓ ENTRE MURS

Esquema dels reforços en planta

Nervi vertical 4ø12 1eø8c/20

65

+1ø16c/20

+1ø16c/20

FCM-002c

DETALL JUNTS DE DILATACIÓ EN MURS

Veure planta per situació de junt

Segellat elastòmer

Poliestirè expandit

Junta elastòmer

2

Situats dividint els murs segons s'indica en planta i afectant només als fusts i no a la fonamentació. El segellat es durà a terme segons indiqui la Direcció Facultativa.

FCM-003c

DETALL SOLERA ESTRUCTURAL TIPUS

Paviment

Armat superior #1ø10c/15

Armat inferior #1ø10c/15

Làmina de polietilè

Emmacat de graves

Subbase Compactada PN 95%

Recobriments d'armadura 2<R<3cm.

FND-004c

DETALL POU BOMBEIG

Nervi 4ø16 1eø8c/10

~245

#1ø12c/20

Armat bàsic llasa: #1ø12c/20

4ø16 1eø8c/10

40

~245

40

10

BIS CONSULTORS BIS ARQUITECTES

ASSOCIACIÓ DE CONSULTORS D'ESTRUCTURES

DIRECTOR TÈCNIC: DAVID GARCIA, ARQ.

CAP D'EQUIP: MARTA FARRÚS, ARQ.

EXPEDIENT BIS 3151

MEMBRE Nº 63

L-001c

COMISSARIA A LLORET DE MAR

PROJECTE BÀSIC I EXECUTIU DEL CENTRE DE SERVEIS DE POLICIA LOCAL I PROTECCIÓ CIVIL

Av. de les Alegres, 17310 Lloret de Mar

CPVA arquitectes

FONAMENTACIÓ DETALLS III A1/S/E A3/S/E

JONARRE TONCOONA ES ARQUITECTES

2010-015 COMISSARIA LLORET PL11555

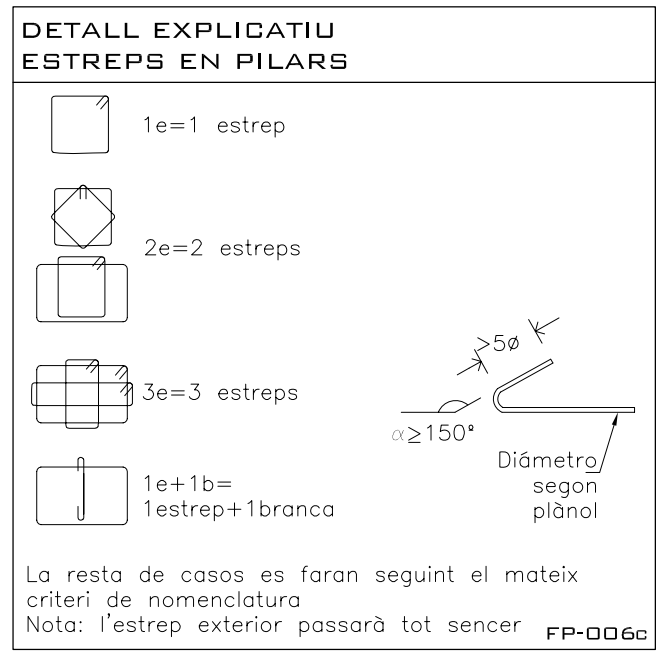
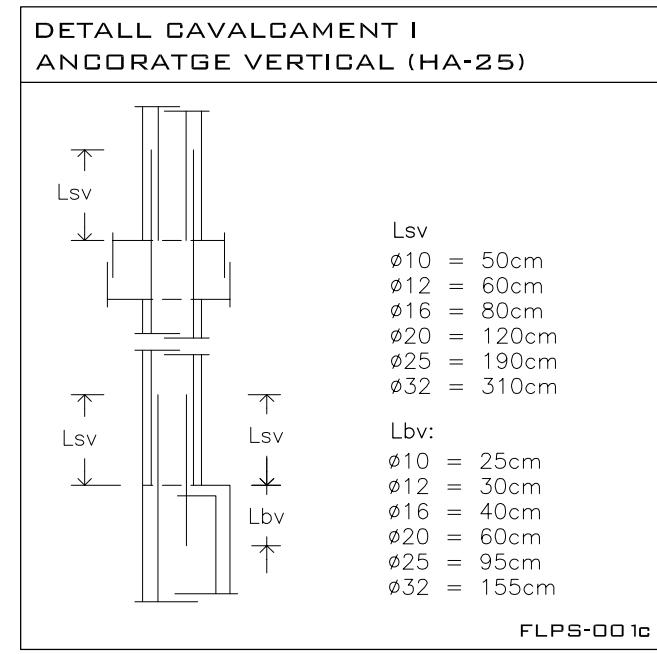
28-Abr-2011

CODINA PRAT VALLS I ARQUITECTES ASSOCIATS S.L.P.

C/ BARCELONA, núm. 90 local GRANOLLERS 08400 Tel.93 870 55 88 Fax.93 860 02 12 cpa@cpva.net

joan Prat Iov Codina

E04



CONTROL D'EXECUCIÓ

FORMIGÓ	Nivell	Estadístic
	Classe de proveta	Cilíndriques
	Temps de ruptura (dies)	7 i 28
	Freqüència d'assaigs (extensió d'obra per assaig)	segons pla c. qualitat
FORMIGÓ	Nº de provetes per cada sèrie	6 - En total 2 - 7 dies 2 - 28 dies 2 - reserva
	CONTROL DE L'ACER	
	Normal	

NOTA:
 El control definit és indicatiu i està sotmès a la prevalència del Pla de Control i Qualitat, que presenti la Direcció Facultativa.

FL-001c

TIPUS DE FORMIGÓ HA-25/B/20/IIA

MUR PERIMETRAL

C I M E N T	Tipus	CEM I-42.5
A R I D	Classe	Triturat
	Tamany màx.	20 mm
F O R M I G Ó	Relació A/C màx.	0.60
	Ciment mín	275 Kg/m³
	Consistència	Tova
	Compactació	Vibrat normal
Dacilitat	Assentament	6-9 cm
	Con d'Abrams	
Resistència	Ais 7 dies	17.5 N/mm²
	Característic	Ais 28 dies
A C E R	Tipus d'Acèr	B 500 S
	Límit elàstic	500 N/mm²

NOTA:
 La dosificació presentada per la constructora haurà de complir tots els preceptes que indica l'EHE.
 L'ús d'additius i/o addicions no es permetrà sense l'acceptació prèvia de la D.F.

COEFICIENTS DE PONDERACIÓ EN CONTROL NORMAL

Minoració de la Resist. del Formigó	$\gamma_c=1,50$
Minoració de la Resistència de l'Acèr	$\gamma_s=1,15$
Majoració de les accions permanents	$\gamma_p=1,35$
Majoració de les accions variables i permanents de valor no constant	$\gamma_{pa}=1,50$

HA-25-B-20-IIac

TIPUS DE FORMIGÓ HA-25/B/20/I

PILARS

C I M E N T	Tipus	CEM I-42.5
A R I D	Classe	Triturat
	Tamany màx.	20 mm
F O R M I G Ó	Relació A/C màx.	0.65
	Ciment mín	250 Kg/m³
	Consistència	Tova
	Compactació	Vibrat normal
Dacilitat	Assentament	6-9 cm
	Con d'Abrams	
Resistència	Ais 7 dies	17.5 N/mm²
	Característic	Ais 28 dies
A C E R	Tipus d'Acèr	B 500 S
	Límit elàstic	500 N/mm²

NOTA:
 La dosificació presentada per la constructora haurà de complir tots els preceptes que indica l'EHE.
 L'ús d'additius i/o addicions no es permetrà sense l'acceptació prèvia de la D.F.

COEFICIENTS DE PONDERACIÓ EN CONTROL NORMAL

Minoració de la Resist. del Formigó	$\gamma_c=1,50$
Minoració de la Resistència de l'Acèr	$\gamma_s=1,15$
Majoració de les accions permanents	$\gamma_p=1,35$
Majoració de les accions variables i permanents de valor no constant	$\gamma_{pa}=1,50$

HA-25-B-20-Ic

ATENCIÓ

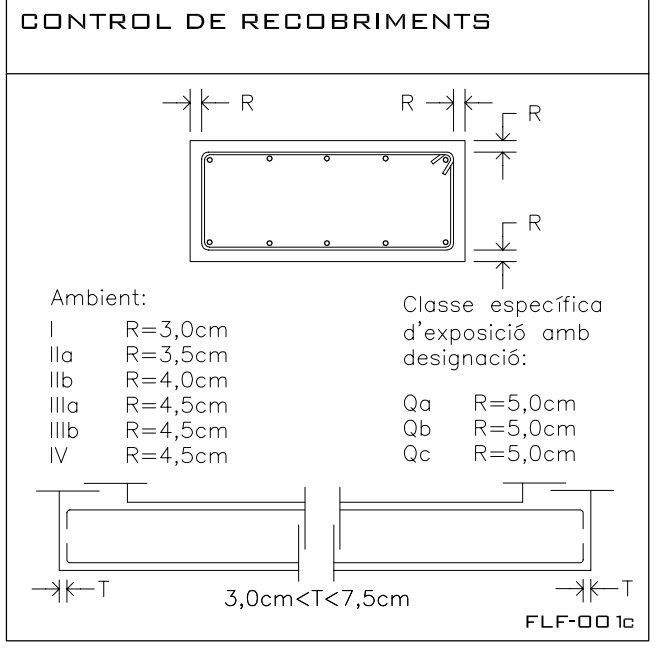
Consultar en plànols d'arquitectura i replanteig la posició i/o forma dels elements representats en aquest document. En aquest plànol només s'actuen les mides pròpies dels elements estructurals.

Consultar en els plecs de condicions la posada en obra de l'estructura metàl·lica, i del formigó armat, i l'execució dels forjats.

Per tal de garantir que els elements de tancament no entrin en càrrega, aquests, excepte indicació contrària, no s'atrancaran a l'estructura.

Els dibuixos que apareixen en els detalls són esquemàtics i per tant no estan a escala. Es deu fer cas a les cotes i mai amidar sobre plànol.

L-003c



CRITERIS DE MUNTATGE

En els creuaments entre pilars i forjats, hauran de passar com a mínim 3/8 de l'armadura del capítell entre l'armadura del pilar, en les dues direccions.

No s'admetrà calçar les armadures inferiors amb separadors d'alçada inferior a "R" ni superior a "R". I només s'admetran dos nivells d'armadura: un per a la longitudinal i un altre per a la transversal.

Caldrà disposar suficients armadures de muntatge per mantenir l'armadura superior a "R"cm de distància a la cara superior del forjat.

Els forats adjacents a nervis perimetralis es faran sempre fora de l'àmbit d'aquests sense debilitar la seva secció de formigó ni la seva armadura.

Si es fan forats nous que no figuren en aquests plànols d'estructura es consultarà a la D.F. abans de posar-los en obra.

R: recobriments (segons taula)

FL-004c

CRITERIS DE DURABILITAT

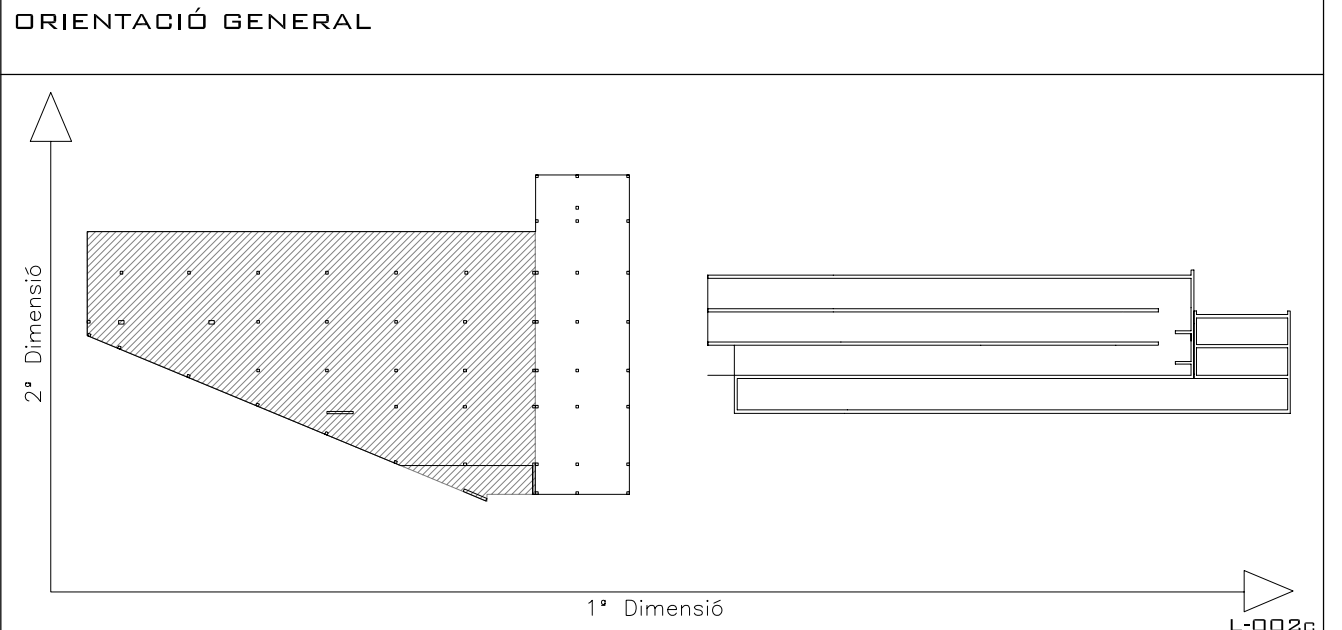
Per tal de garantir l'exposició no agressiva del formigó; Segons la EHE i degut a la ubicació geogràfica de l'edificació (Lloret de Mar), tots els elements de formigó que no hagin d'estar protegits dels agents atmosfèrics i de l'ambient exterior, passaran a ser de formigó del tipus HA30/B/20/IIa.

La direcció facultativa adoptarà les mesures oportunes perquè aquests elements estiguin correctament protegits.

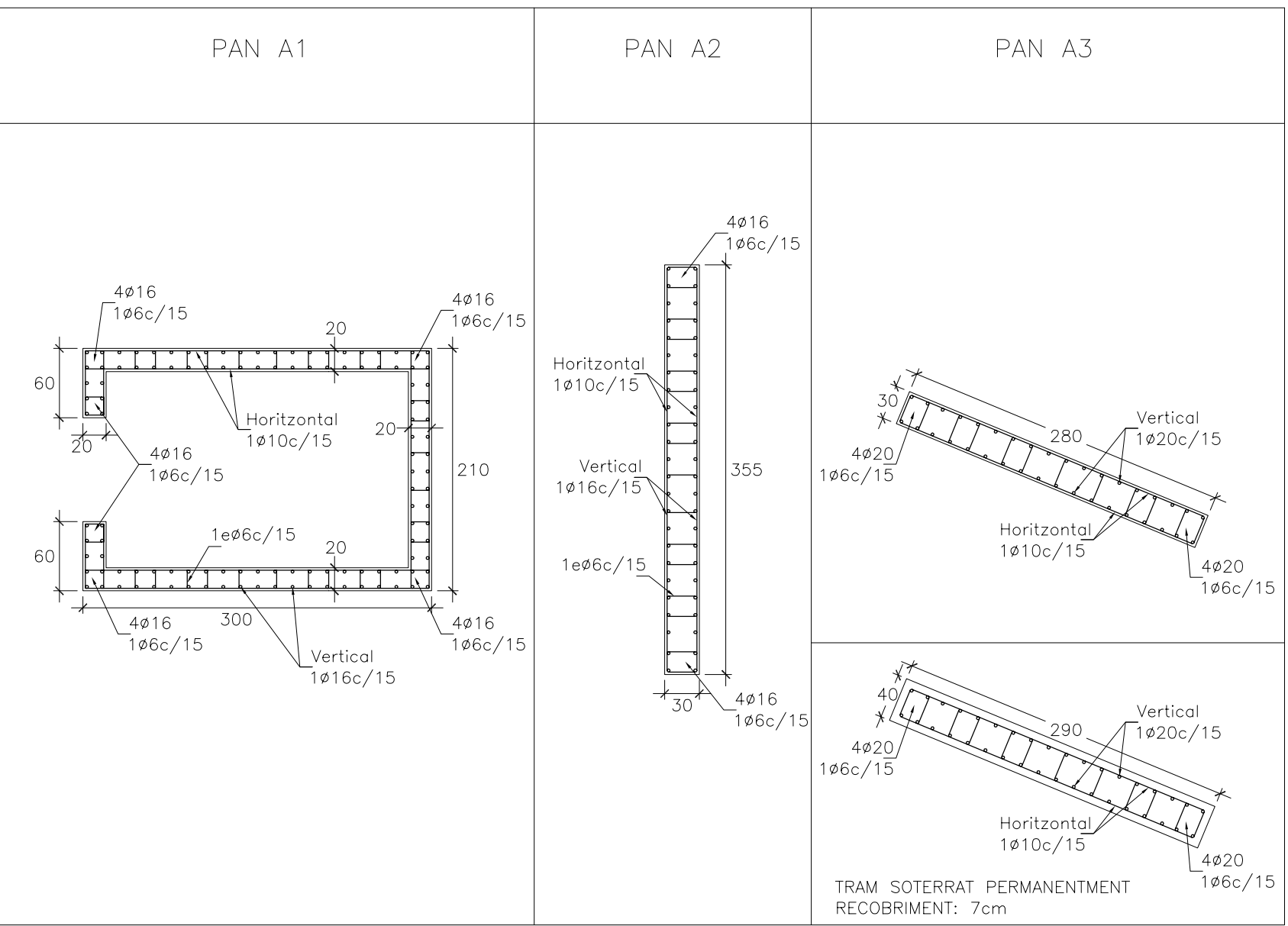
En el cas que aquesta protecció es realitzi mitjançant pintures (tipus SIKKA, BETTOR o similar), s'aplicarà una pintura anticarbonatàcia que garantirà una protecció dels elements fins al menys 10 anys.

FL-002c

	A1,A2,A3 A7	A4	A5,A6	A8	A9	A10	A11	A12,A14	A13	A15	A16	A17,A29	A18	A19	A20	A21
P2				0,30 X 0,35 6ø25 1eø8c/15	0,45 X 0,35 10ø25 2eø8c/15		0,30 X 0,35 6ø25 1eø8c/15	0,30 X 0,30 4ø20 1eø6c/15	0,30 X 0,40 8ø16 1e+1bø6c/15	0,30 X 0,30 6ø20 1eø6c/15	0,30 X 0,30 4ø25 1eø8c/15	0,30 X 0,30 4ø25 1eø8c/15	0,40 X 0,30 8ø25 1e+1bø8c/15	0,30 X 0,30 4ø25 1eø8c/15	0,30 X 0,30 4ø25 1eø8c/15	0,30 X 0,30 4ø25 1eø8c/15
P1				0,30 X 0,40 8ø25 1e+1bø8c/15	0,55 X 0,40 12ø25 2e+1bø8c/15		0,35 X 0,35 8ø25 1eø8c/15	0,30 X 0,35 6ø20 1eø6c/15	0,35 X 0,45 10ø16 2eø6c/15	0,30 X 0,35 8ø20 1eø6c/15	0,30 X 0,30 6ø25 1eø8c/15	0,35 X 0,30 6ø25 1eø8c/15	0,45 X 0,30 10ø25 2eø8c/15	0,35 X 0,30 6ø25 1eø8c/15	0,35 X 0,30 6ø25 1eø8c/15	0,35 X 0,30 6ø25 1eø8c/15
PB				0,30 X 0,45 10ø25 2eø8c/15	0,65 X 0,45 18ø25 3eø8c/15	0,45 X 0,45 12ø25 3eø8c/15	0,35 X 0,35 8ø25 1eø8c/15	0,35 X 0,40 8ø20 1e+1bø6c/15	0,40 X 0,55 12ø16 2e+1bø6c/15	0,30 X 0,40 8ø25 1e+1bø8c/15	0,35 X 0,30 8ø25 1eø8c/15	0,35 X 0,30 6ø25 1eø8c/15	0,45 X 0,30 10ø25 2eø8c/15	0,40 X 0,35 8ø25 1e+1bø8c/15	0,35 X 0,35 8ø25 1eø8c/15	0,40 X 0,30 8ø25 1e+1bø8c/15
PS	0,35 X 0,35 8ø20 1eø6c/15	0,40 X 0,50 10ø16 2e+1bø6c/15	0,40 X 0,60 12ø16 2e+1bø6c/15	0,30 X 0,45 10ø25 2eø8c/15	0,65 X 0,45 18ø25 3eø8c/15	0,30 X 0,45 12ø25 3eø8c/15	0,40 X 0,40 8ø25 2eø8c/15	0,45 X 0,45 8ø25 2eø8c/15	0,40 X 0,65 14ø16 2e+1bø6c/15	0,40 X 0,45 10ø25 2e+1bø8c/15	0,35 X 0,30 8ø25 1eø8c/15	0,35 X 0,30 6ø25 1eø8c/15	0,45 X 0,30 10ø25 2eø8c/15	0,45 X 0,35 10ø25 2eø8c/15	0,40 X 0,35 8ø25 1e+1bø8c/15	0,45 X 0,35 10ø25 2eø8c/15



	A22	A23	A24,A28	A25	A26	A27	A30	A31,A32	A10'
P2	0,30 X 0,30 4ø25 1eø8c/15	0,30 X 0,30 6ø25 1eø8c/15	0,30 X 0,30 4ø20 1eø6c/15	0,30 X 0,30 4ø20 1eø6c/15	0,45 X 0,25 8ø20 2eø6c/15	0,30 X 0,30 4ø25 1eø8c/15	0,30 X 0,30 4ø20 1eø6c/15		0,30 X 0,35 8ø20 1eø6c/15
P1	0,30 X 0,30 6ø25 1eø8c/15	0,30 X 0,30 6ø25 1eø8c/15	0,30 X 0,30 4ø25 1eø8c/15	0,35 X 0,30 6ø20 1eø6c/15	0,50 X 0,25 8ø25 2eø8c/15	0,30 X 0,35 6ø25 1eø8c/15	0,35 X 0,30 6ø20 1eø6c/15		0,30 X 0,35 8ø25 1eø8c/15
PB	0,35 X 0,35 8ø25 1eø8c/15	0,30 X 0,30 6ø25 1eø8c/15	0,35 X 0,30 6ø25 1eø8c/15	0,35 X 0,30 6ø25 1eø8c/15	0,55 X 0,25 10ø25 2eø8c/15	0,30 X 0,35 6ø25 1eø8c/15	0,35 X 0,35 8ø20 1eø6c/15		
PS	0,35 X 0,35 8ø25 1eø8c/15	0,35 X 0,35 8ø25 1eø8c/15	0,35 X 0,30 6ø25 1eø8c/15	0,35 X 0,30 6ø25 1eø8c/15	0,60 X 0,25 10ø25 2eø8c/15	0,30 X 0,35 6ø25 1eø8c/15	0,35 X 0,35 8ø20 1eø6c/15	0,35 X 0,35 8ø16 1eø6c/15	



BIS CONSULTORS BIS ARQUITECTES

ASSOCIACIÓ DE CONSULTORS D'ESTRUCTURES

DIRECTOR TÈCNIC: DAVID GARCIA, ARQ.
 CAP D'EQUIP: MARTA FARRÚS, ARQ.

EXPEDIENT BIS 3151

MEMBRE Nº 63

L-001c

CPVA arquitectes

COMISSARIA A LLORET DE MAR
 PROJECTE BÀSIC I EXECUTIU DEL CENTRE DE SERVEIS DE POLICIA LOCAL I PROTECCIÓ CIVIL
 Av. de les Aigües, 17310 Lloret de Mar

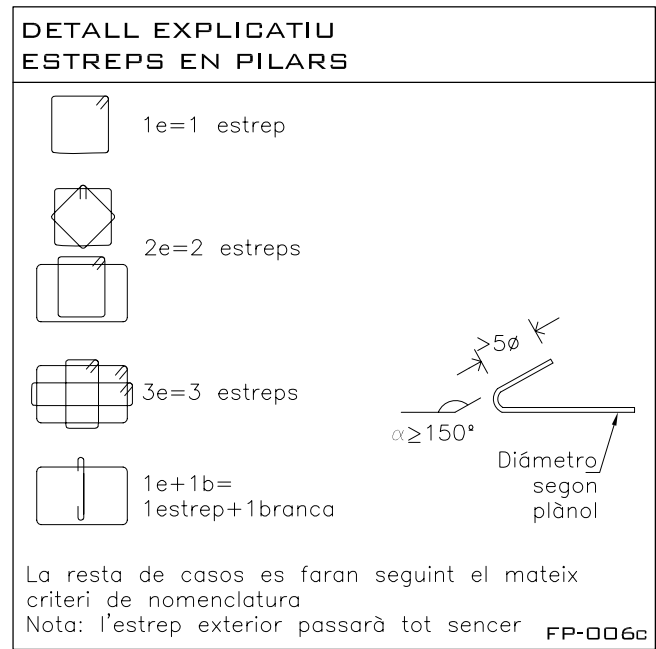
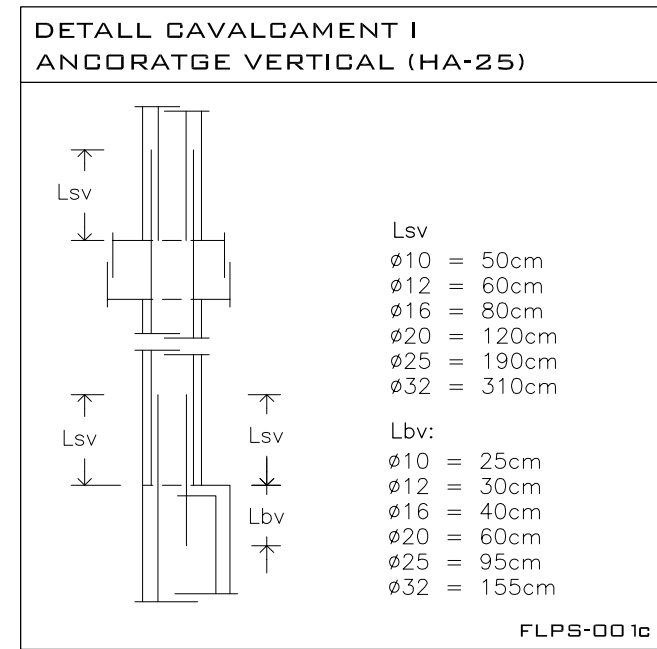
BLOC A
 QUADRE DE PILARS
 A1:1/50 A3:1/100

JORN PRF TON COBNA
 28-Abr-2011 ES ARQUITECTES

2010-015 COMISSARIA LLORET PL1555

CODINA PRAT VALLS I ARQUITECTES ASSOCIATS S.L.P.
 C/ BARCELONA, núm. 90 local GRANOLLERS 08401 Tel: 93 870 55 88 Fax: 93 860 02 12 cpa@cpva.net
 Joan Prat Codina

E05



CONTROL D'EXECUCIÓ

FORMIGÓ	Nivell	Estadístic
	Classe de proveta	Cilíndriques
	Temps de ruptura (dies)	7 i 28
	Freqüència d'assaigs (extensió d'obra per assaig)	segons pla c. qualitat
FORMIGÓ	Nº de provetes per cada sèrie	6 - En total 2 - 7 dies 2 - 28 dies 2 - reserva
	CONTROL DE L'ACER	
	Normal	

NOTA:
 El control definit és indicatiu i està sotmès a la prevalència del Pla de Control i Qualitat, que presenti la Direcció Facultativa.

FL-001c

ATENCIÓ

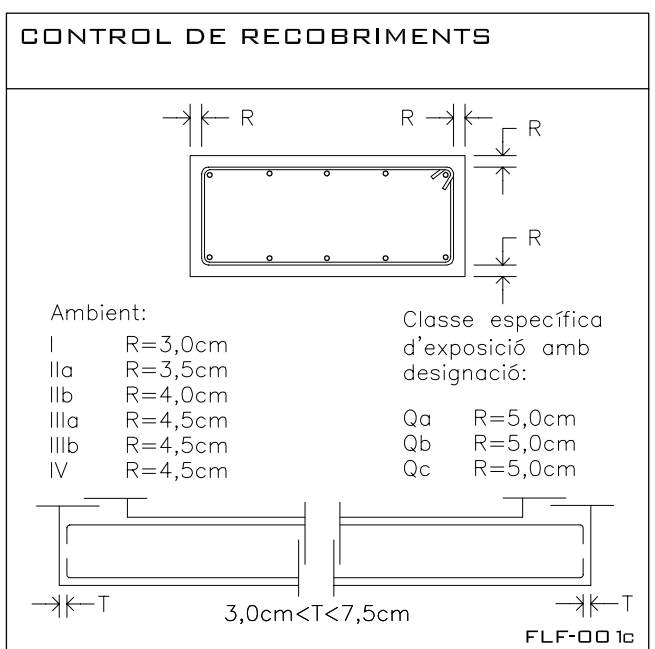
Consultar en plànols d'arquitectura i replanteig la posició i/o forma dels elements representats en aquest document. En aquest plànol només s'acoten les mides pròpies dels elements estructurals.

Consultar en els plecs de condicions la posada en obra de l'estructura metàl·lica, i del formigó armat, i l'execució dels forjats.

Per tal de garantir que els elements de tancament no entrin en càrrega, aquests, excepte indicació contrària, no s'atrancaran a l'estructura.

Els dibuixos que apareixen en els detalls són esquemàtics i per tant no estan a escala. Es deu fer cas a les cotes i mai ardar sobre plànol.

L-003c



TIPUS DE FORMIGÓ HA-25/B/20/IIA

MUR PERIMETRAL

C I M E N T	Tipus	CEM I-42.5
A R I D	Classe	Triturat
	Tamany màx.	20 mm
FORMIGÓ	Relació A/C màx.	0.60
	Ciment mín	275 Kg/m³
	Consistència	Tova
	Compactació	Vibrat normal
FORMIGÓ	Assentament Con d'Abrams	6-9 cm
	Resistència	Ais 7 dies 17,5 N/mm²
FORMIGÓ	Característic	Ais 28 dies 25 N/mm²
	A C E R	Tipus d'Acèr
	Limit elàstic	500 N/mm²

NOTA:
 La dosificació presentada per la constructora haurà de complir tots els preceptes que indica l'EHE.
 L'ús d'additius i/o addicions no es permetrà sense l'acceptació prèvia de la D.F.

COEFICIENTS DE PONDERACIÓ EN CONTROL NORMAL

Minoració de la Resist. del Formigó	$\gamma_c=1,50$
Minoració de la Resistència de l'Acèr	$\gamma_s=1,15$
Majoració de les accions permanents	$\gamma_p=1,35$
Majoració de les accions variables i permanents de valor no constant	$\gamma_{pa}=1,50$

HA-25-B-20-IIac

TIPUS DE FORMIGÓ HA-25/B/20/I

PILARS

C I M E N T	Tipus	CEM I-42.5
A R I D	Classe	Triturat
	Tamany màx.	20 mm
FORMIGÓ	Relació A/C màx.	0.65
	Ciment mín	250 Kg/m³
	Consistència	Tova
	Compactació	Vibrat normal
FORMIGÓ	Assentament Con d'Abrams	6-9 cm
	Resistència	Ais 7 dies 17,5 N/mm²
FORMIGÓ	Característic	Ais 28 dies 25 N/mm²
	A C E R	Tipus d'Acèr
	Limit elàstic	500 N/mm²

NOTA:
 La dosificació presentada per la constructora haurà de complir tots els preceptes que indica l'EHE.
 L'ús d'additius i/o addicions no es permetrà sense l'acceptació prèvia de la D.F.

COEFICIENTS DE PONDERACIÓ EN CONTROL NORMAL

Minoració de la Resist. del Formigó	$\gamma_c=1,50$
Minoració de la Resistència de l'Acèr	$\gamma_s=1,15$
Majoració de les accions permanents	$\gamma_p=1,35$
Majoració de les accions variables i permanents de valor no constant	$\gamma_{pa}=1,50$

HA-25-B-20-Iac

CRITERIS DE MUNTATGE

En els creuaments entre pilars i forjats, hauran de passar com a mínim 3/8 de l'armadura del capítell entre l'armadura del pilar, en les dues direccions.

No s'admetrà calçar les armadures inferiors amb separadors d'alçada inferior a "R" ni superior a "R", i només s'admetran dos nivells d'armadura: un per a la longitudinal i un altre per a la transversal.

Caldrà disposar suficients armadures de muntatge per mantenir l'armadura superior a "R"cm de distància a la cara superior del forjat.

Els forats adjacents a nervis perimetrals es faran sempre fora de l'àmbit d'aquests sense debilitar la seva secció de formigó ni la seva armadura.

Si es fan forats nous que no figuren en aquests plànols d'estructura es consultarà a la D.F. abans de posar-los en obra.

R: recobriment (segons taula)

FL-004c

CRITERIS DE DURABILITAT

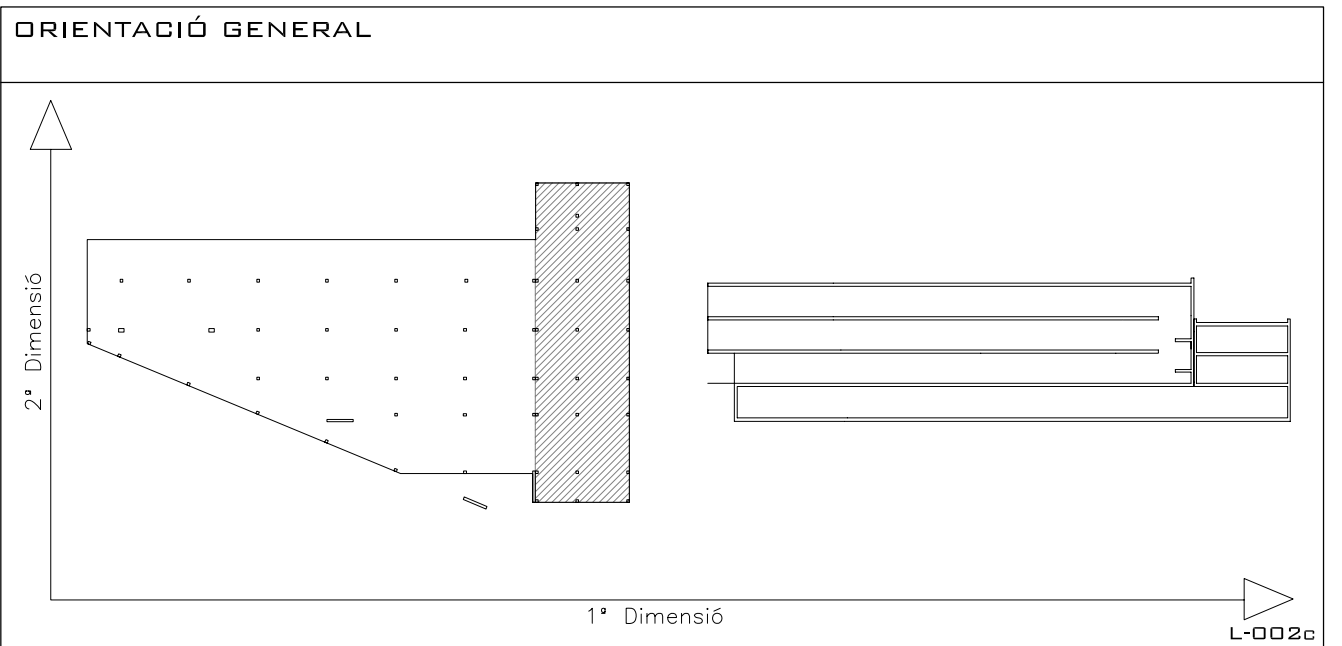
Per tal de garantir l'exposició no agressiva del formigó: Segons la EHE i degut a la ubicació geogràfica de l'edificació (Lloret de Mar), tots els elements de formigó que no hagin d'estar protegits dels agents atmosfèrics i de l'ambient exterior, passaran a ser de formigó del tipus HA30/B/20/IIa.

La direcció facultativa adoptarà les mesures oportunes perquè aquests elements estiguin correctament protegits.

En el cas que aquesta protecció es realitzi mitjançant pintures (tipus SIKA, BETTOR o similar), s'aplicarà una pintura anticarbonatàcia que garantirà una protecció dels elements fins al menys 10 anys.

FL-002c

	B1	B2	B3	B4,B6,B15	B5	B7	B8,B11,B14	B9,B12	B10	B13	B16,B17	B18	B19,B20	B21	B22	B23	B24	B25	
P1	0.30 X 0.30 4ø16 1eø6c/15	0.30 X 0.30 4ø25 1eø8c/15	0.30 X 0.30 4ø20 1eø6c/15	0.30 X 0.35 8ø25 1eø8c/10	0.30 X 0.35 8ø16 1eø6c/15	0.30 X 0.30 6ø20 1eø6c/15		0.30 X 0.30 4ø20 1eø6c/15	0.30 X 0.30 4ø20 1eø6c/15	0.30 X 0.35 8ø25 1eø8c/10	0.30 X 0.30 4ø16 1eø6c/15	0.30 X 0.30 4ø16 1eø6c/15	0.30 X 0.30 4ø16 1eø6c/15	0.30 X 0.30 4ø16 1eø6c/15	0.30 X 0.30 4ø20 1eø6c/15	0.30 X 0.30 4ø20 1eø6c/15	0.30 X 0.30 4ø16 1eø6c/15	0.30 X 0.30 4ø20 1eø6c/15	0.30 X 0.30 4ø16 1eø6c/15
PB	0.30 X 0.30 4ø16 1eø6c/15	0.35 X 0.30 6ø25 1eø8c/15	0.30 X 0.30 4ø20 1eø6c/15	0.30 X 0.35 8ø25 1eø8c/10	0.30 X 0.35 8ø20 1eø6c/15	0.30 X 0.35 6ø25 1eø8c/15		0.30 X 0.30 4ø20 1eø6c/15	0.30 X 0.30 4ø20 1eø6c/15	0.30 X 0.35 8ø25 1eø8c/10	0.30 X 0.30 4ø16 1eø6c/15	0.30 X 0.30 4ø16 1eø6c/15	0.30 X 0.30 4ø16 1eø6c/15	0.30 X 0.30 4ø20 1eø6c/15	0.30 X 0.30 4ø20 1eø6c/15	0.30 X 0.30 4ø20 1eø6c/15	0.30 X 0.30 4ø16 1eø6c/15	0.30 X 0.30 4ø20 1eø6c/15	0.30 X 0.30 4ø20 1eø6c/15
PS	0.30 X 0.30 4ø16 1eø6c/15	0.35 X 0.30 6ø25 1eø8c/15	0.30 X 0.30 4ø20 1eø6c/15	0.30 X 0.35 8ø25 1eø8c/10	0.30 X 0.35 8ø20 1eø6c/15	0.35 X 0.35 8ø25 1eø8c/15	0.35 X 0.35 8ø16 1eø6c/15	0.30 X 0.30 4ø20 1eø6c/15	0.35 X 0.35 8ø20 1eø6c/15	0.35 X 0.35 8ø25 1eø8c/10	0.30 X 0.30 4ø20 1eø6c/15	0.30 X 0.30 4ø16 1eø6c/15	0.30 X 0.30 4ø20 1eø6c/15	0.30 X 0.30 4ø16 1eø6c/15	0.30 X 0.30 4ø20 1eø6c/15	0.30 X 0.30 4ø20 1eø6c/15	0.30 X 0.30 4ø16 1eø6c/15	0.30 X 0.30 4ø20 1eø6c/15	0.30 X 0.30 4ø20 1eø6c/15



BIS CONSULTORS BIS ARQUITECTES

ASSOCIACIÓ DE CONSULTORS D'ESTRUCTURES

DIRECTOR TÈCNIC: DAVID GARCIA, ARG.
 CAP D'EQUIP: MARTA FARRÉS, ARG.

EXPEDIENT BIS 3151

MEMBRE Nº 63

L-001c

CPVA arquitectes

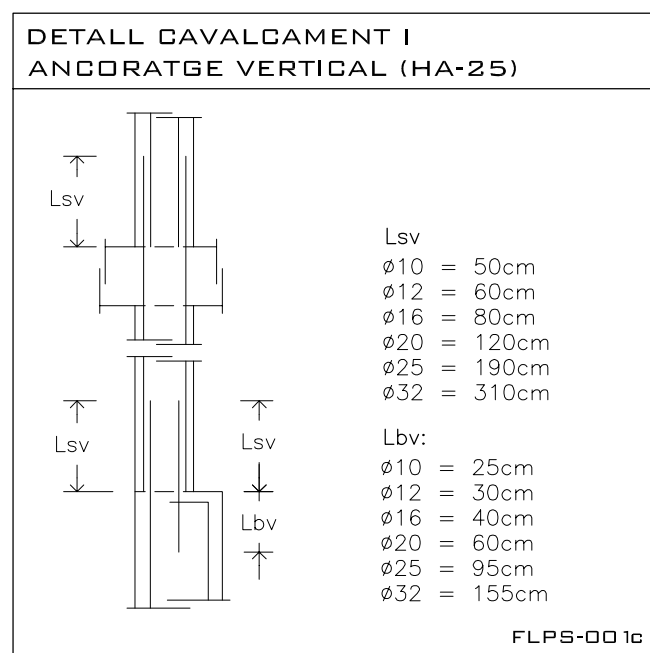
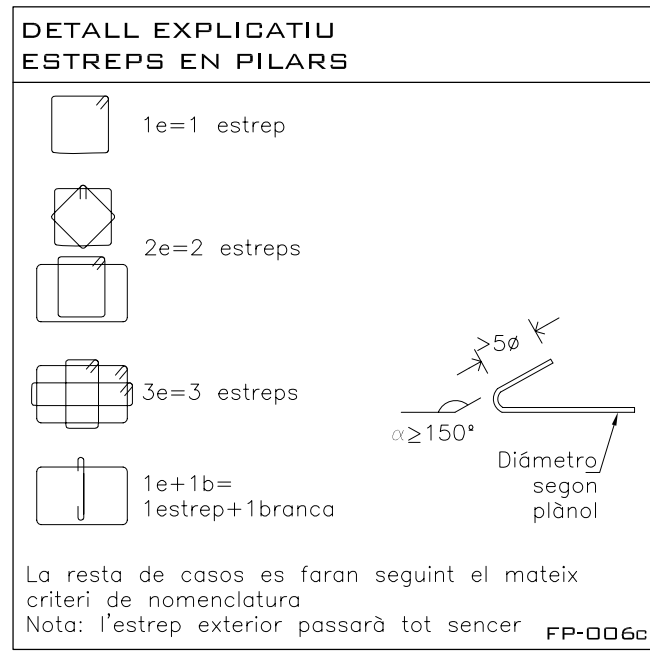
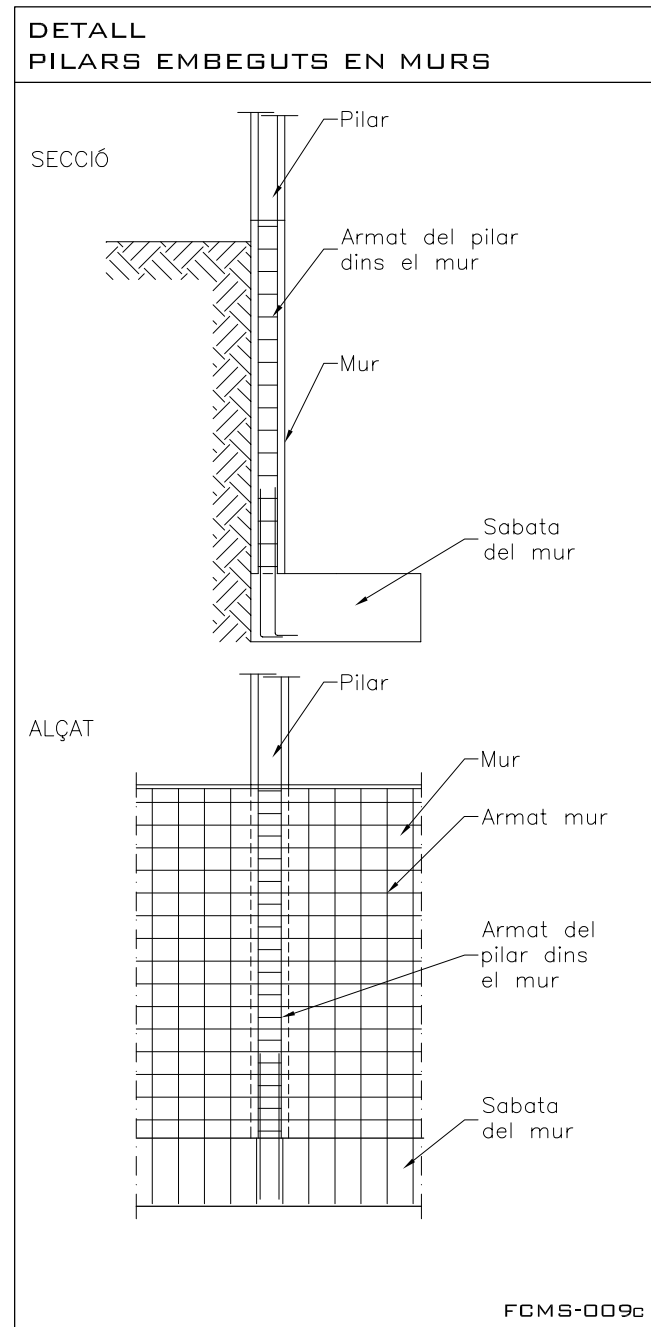
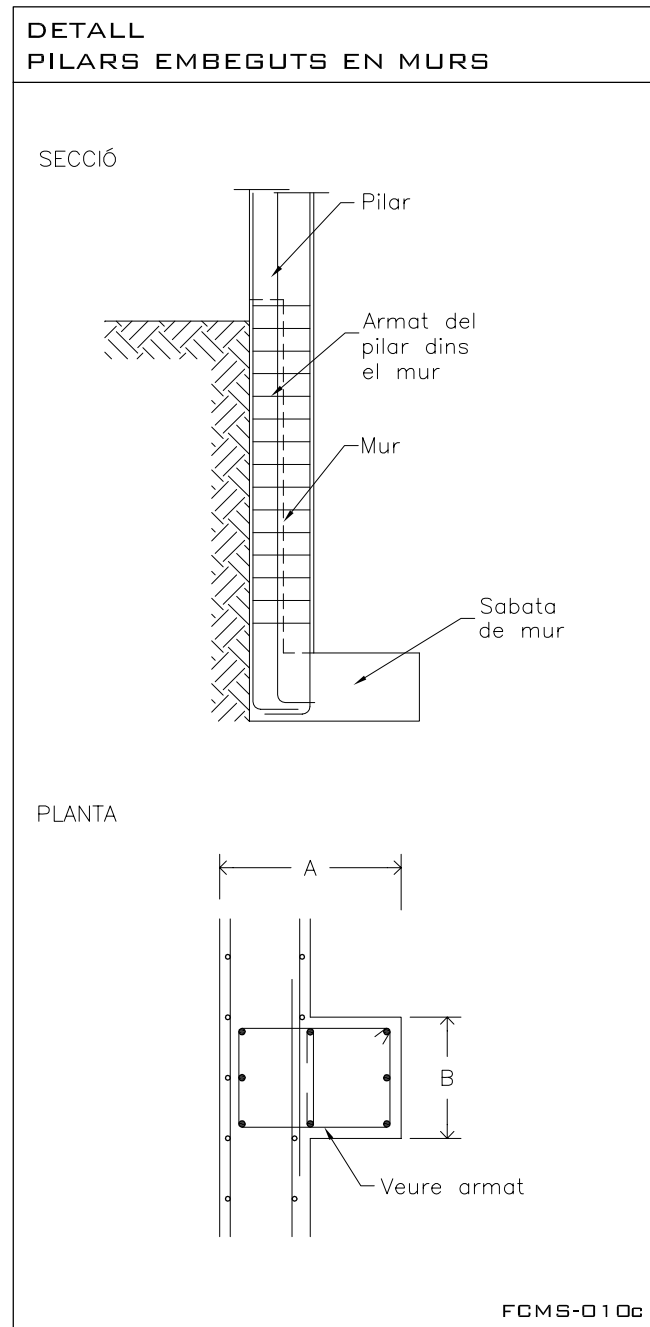
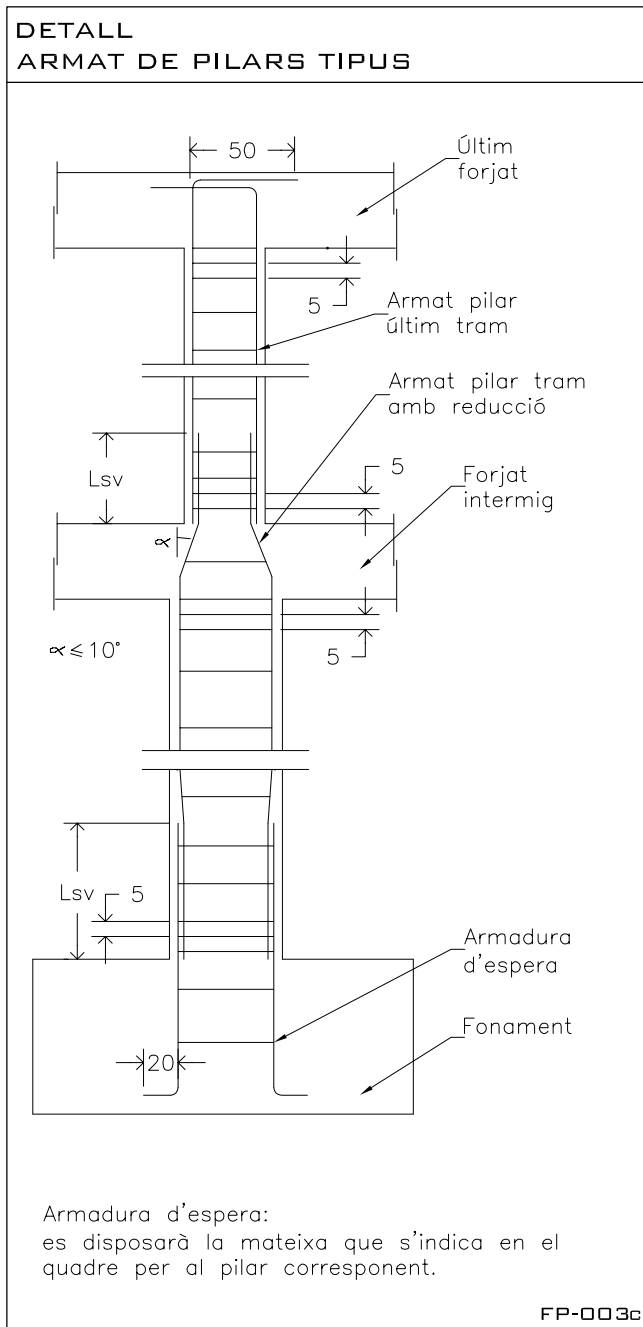
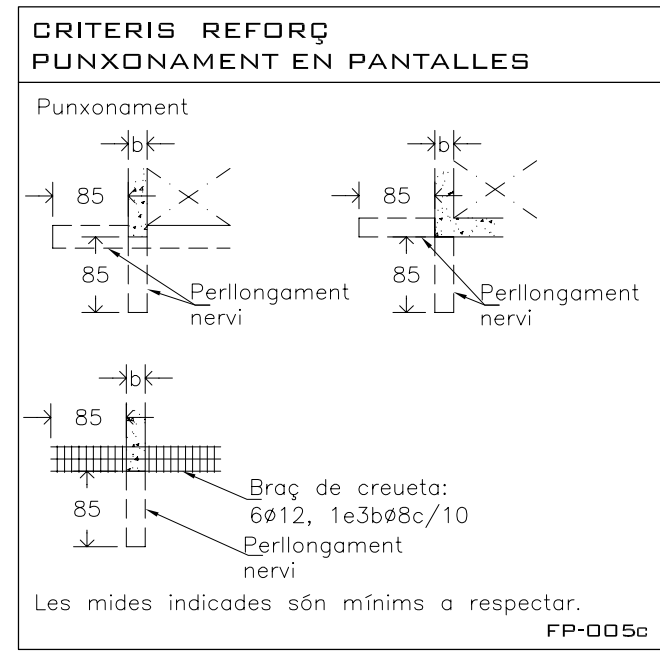
COMISSARIA A LLORET DE MAR
 PROJECTE BÀSIC I EXECUTIU DEL CENTRE DE SERVEIS DE POLICIA LOCAL I PROTECCIÓ CIVIL
 Av/ de les Aigües, 17310 Lloret de Mar

BLOC B
 QUADRE DE PILARS
 A1:1/50 A3:1/100

JCHM FHF TON/COBNA
 28-Abr-2011 ES ARQUITECTES

2010-015 COMISSARIA LLORET PL1/505
 CODINA PRAT VALLS I ARQUITECTES ASSOCIATS S.L.P.
 C/ BARCELONA, núm. 90 local GRANOLLERS 08401 Tel.93 870 55 88 Fax.93 860 02 12 cpv@cpva.net
 Joan Prat Ton Codina

E06



CONTROL D'EXECUCIÓ

Nivell	Estadístic
Classe de proveta	Cilíndriques
Temps de ruptura (dies)	7 i 28
Freqüència d'assaigs (extensió d'obra per assaig)	segons pla c. qualitat
Nº de provetes per cada sèrie	6 - En total 2 - 7 dies 2 - 28 dies 2 - reserva
CONTROL DE L'ACER	
	Normal

NOTA:
El control definit és indicatiu i està sotmès a la prevalència del Pla de Control i Qualitat, que presenti la Direcció Facultativa. **FL-001c**

CONTROL DE RECOBRIMENTS

FLF-001c

TIPUS DE FORMIGÓ HA-25/B/20/IIA

MUR PERIMETRAL		
C I M E N T	Tipus	CEM I-42.5
A R I D	Classe	Triturat
	Tamany màx.	20 mm
F O R M I G Ó	Dosificació	Relació A/C màx. 0.60
		Ciment mín. 275 Kg/m³
		Consistència Tova
	Doçilitat	Compactació Vibrat normal
	Assentament Con d'Abrams	6-9 cm
Resistència Característica	Ais 7 dies	17,5 N/mm²
	Ais 28 dies	25 N/mm²
A C E R	Tipus d'Acèr	B 500 S
	Límit elàstic	500 N/mm²

NOTA:
La dosificació presentada per la constructora haurà de complir tots els preceptes que indica l'EHE. L'ús d'additius i/o addicions no es permetrà sense l'acceptació prèvia de la D.F.

COEFICIENTS DE PONDERACIÓ EN CONTROL NORMAL		
Minoració de la Resist. del Formigó	$\gamma_c = 1,50$	
Minoració de la Resistència de l'Acèr	$\gamma_s = 1,15$	
Majoració de les accions permanents	$\gamma_p = 1,35$	
Majoració de les accions variables i permanents de valor no constant	$\gamma_{qa} = 1,50$	

HA-25-B-20-IIa

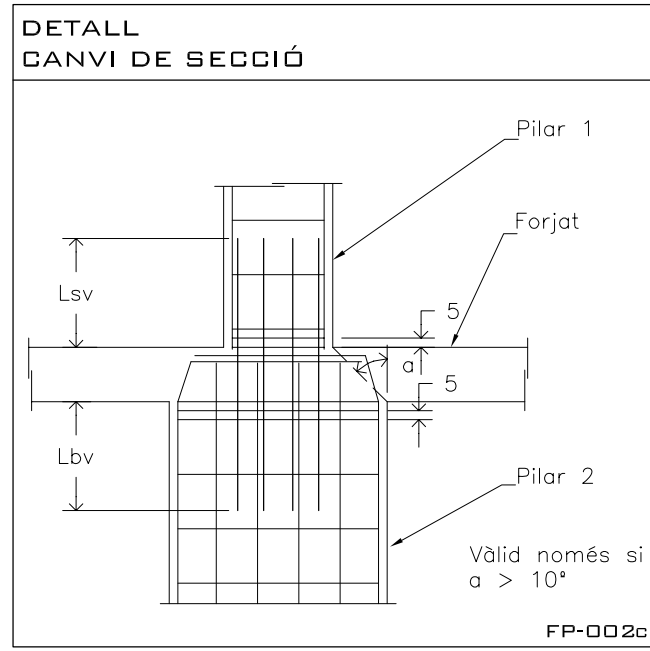
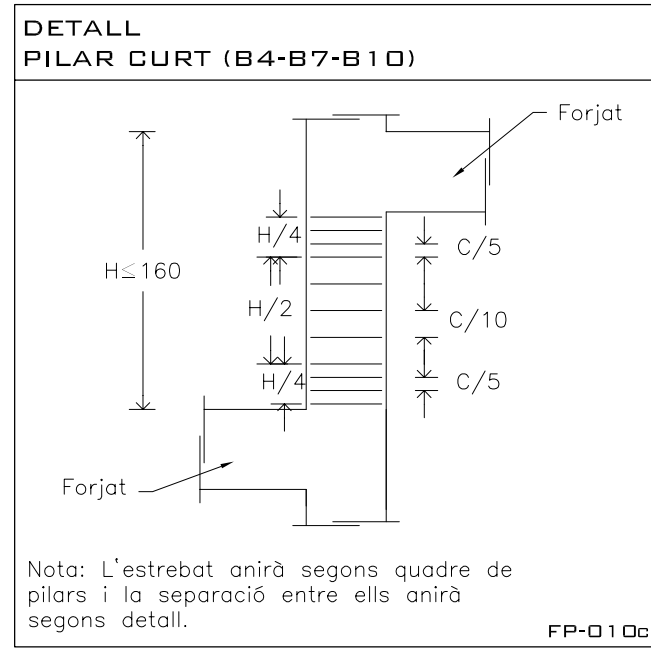
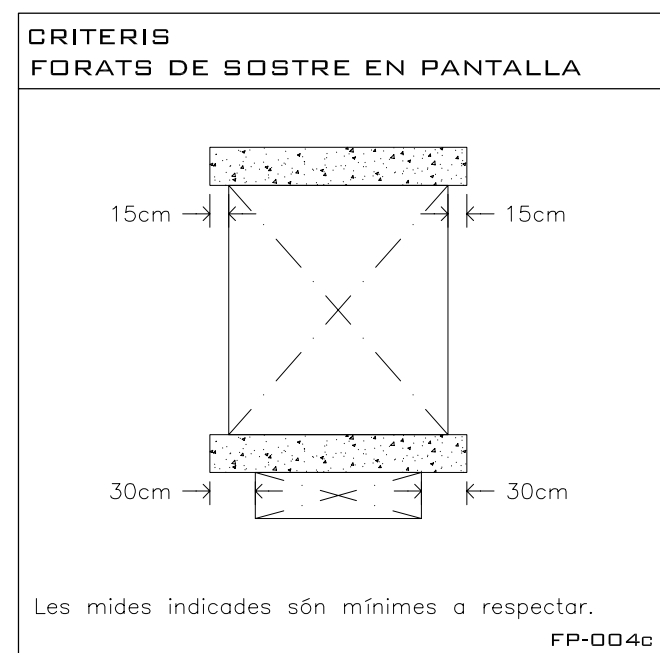
TIPUS DE FORMIGÓ HA-25/B/20/I

PILARS		
C I M E N T	Tipus	CEM I-42.5
A R I D	Classe	Triturat
	Tamany màx.	20 mm
F O R M I G Ó	Dosificació	Relació A/C màx. 0.65
		Ciment mín. 250 Kg/m³
		Consistència Tova
	Doçilitat	Compactació Vibrat normal
	Assentament Con d'Abrams	6-9 cm
Resistència Característica	Ais 7 dies	17,5 N/mm²
	Ais 28 dies	25 N/mm²
A C E R	Tipus d'Acèr	B 500 S
	Límit elàstic	500 N/mm²

NOTA:
La dosificació presentada per la constructora haurà de complir tots els preceptes que indica l'EHE. L'ús d'additius i/o addicions no es permetrà sense l'acceptació prèvia de la D.F.

COEFICIENTS DE PONDERACIÓ EN CONTROL NORMAL		
Minoració de la Resist. del Formigó	$\gamma_c = 1,50$	
Minoració de la Resistència de l'Acèr	$\gamma_s = 1,15$	
Majoració de les accions permanents	$\gamma_p = 1,35$	
Majoració de les accions variables i permanents de valor no constant	$\gamma_{qa} = 1,50$	

HA-25-B-20-I



ATENCIÓ

Consultar en plànols d'arquitectura i replanteig la posició i/o forma dels elements representats en aquest document. En aquest plànol només s'ocoten les mides pròpies dels elements estructurals.

Consultar en els plecs de condicions la posada en obra de l'estructura metàl·lica, i del formigó armat, i l'execució dels forjats.

Per tal de garantir que els elements de tancament no entrin en càrrega, aquests, excepte indicació contrària, no s'atracaran a l'estructura.

Els dibuixos que apareixen en els detalls són esquemàtics i per tant no estan a escala. Es deu fer cas a les cotes i mai amidar sobre plànol.

L-003c

CRITERIS DE MUNTATGE

En els creuaments entre pilars i forjats, hauran de passar com a mínim 3ø de l'armadura del capítell entre l'armadura del pilar, en les dues direccions.

No s'admetrà calçar les armadures inferiors amb separadors d'alçada inferior a "R" ni superior a "R", i només s'admetran dos nivells d'armadura; un per a la longitudinal i un altre per a la transversal.

Caldrà disposar suficients armadures de muntatge per mantenir l'armadura superior a "R"cm de distància a la cara superior del forjat.

Els forats adjacents a nervis perimetrals es faran sempre fora de l'àmbit d'aquests sense debilitar la seva secció de formigó ni la seva armadura.

Si es fan forats nous que no figuren en aquests plànols d'estructura es consultarà a la D.F. abans de posar-los en obra.

R: recobriments (segons taula) **FL-004c**

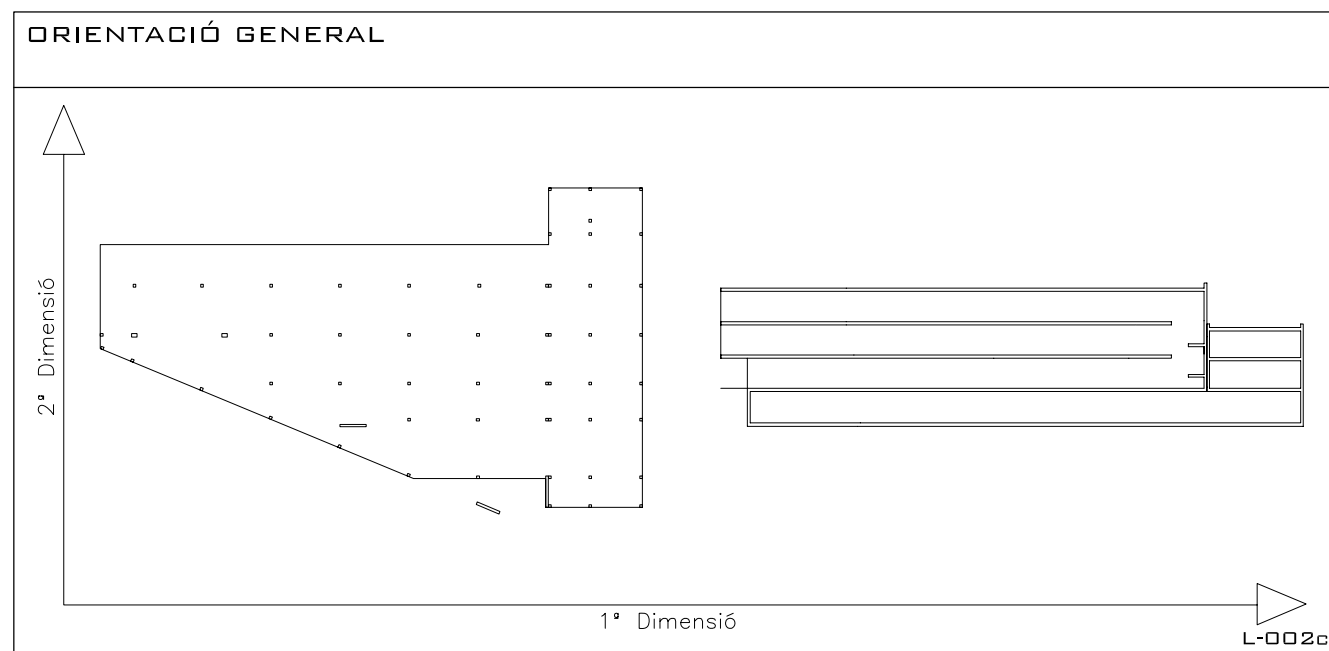
CRITERIS DE DURABILITAT

Per tal de garantir l'exposició no agressiva del formigó; Segons la EHE i degut a la ubicació geogràfica de l'edificació (Lloret de Mar), tots els elements de formigó que no hagin d'estar protegits dels agents atmosfèrics i de l'ambient exterior, passaran a ser de formigó del tipus HA30/B/20/IIa.

La direcció facultativa adaptarà les mesures oportunes perquè aquests elements estiguin correctament protegits.

En el cas que aquesta protecció es realitzi mitjançant pintures (tipus SIKKA, BETTOR o similar), s'aplicarà una pintura anticarbonatàcia que garantirà una protecció dels elements fins al menys 10 anys.

FL-002c



BIS CONSULTORS BIS ARQUITECTES

ASSOCIACIÓ DE CONSULTORS D'ESTRUCTURES

DIRECTOR TÈCNIC: DAVID GARCIA, ARQ.
CAP D'EQUIP: MARTA FARRÚS, ARQ.

EXPEDIENT BIS 3151

MEMBRE Nº 63 **L-001c**

CPVA arquitectes

COMISSARIA A LLORET DE MAR
PROJECTE BÀSIC I EXECUTIU DEL CENTRE DE SERVEIS DE POLICIA LOCAL I PROTECCIÓ CIVIL
Av/ de les Alegres, 17310 Lloret de Mar

2010-015 COMISSARIA LLORET PL7155

CODINA PRAT VALLS I ARQUITECTES ASSOCIATS S.L.P.
C/ BARCELONA, núm. 90 local GRANOLLERS 08401 Tel.93 870 55 88 Fax.93 860 02 12 cpv@cpvape.net
Joan Prat Ton Codina

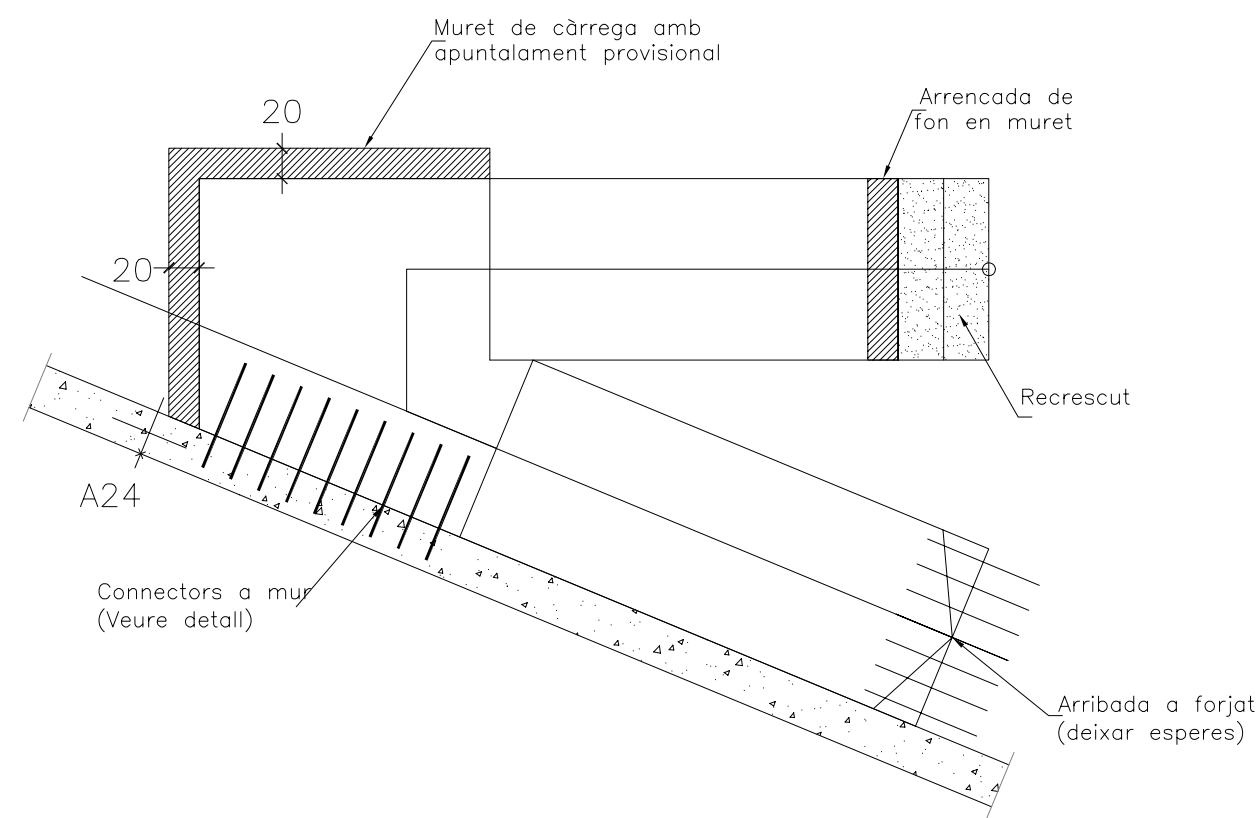
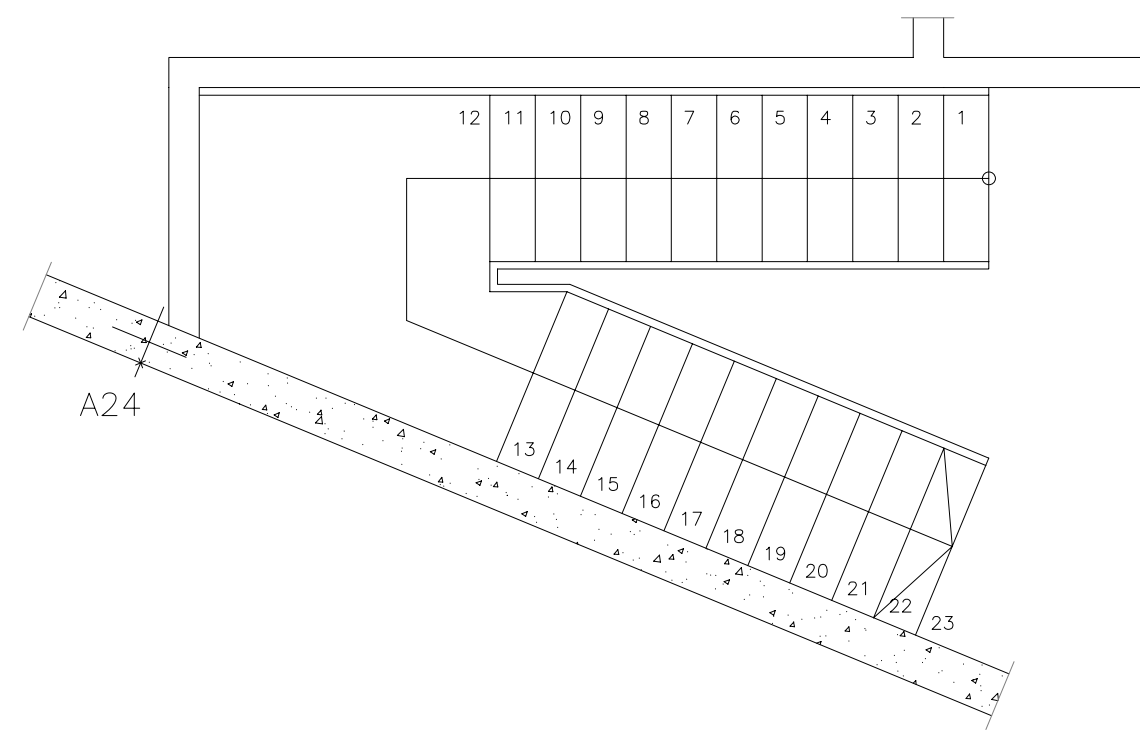
COMISSARIA A LLORET DE MAR
PROJECTE BÀSIC I EXECUTIU DEL CENTRE DE SERVEIS DE POLICIA LOCAL I PROTECCIÓ CIVIL
Av/ de les Alegres, 17310 Lloret de Mar

EXPEDIENT BIS 3151

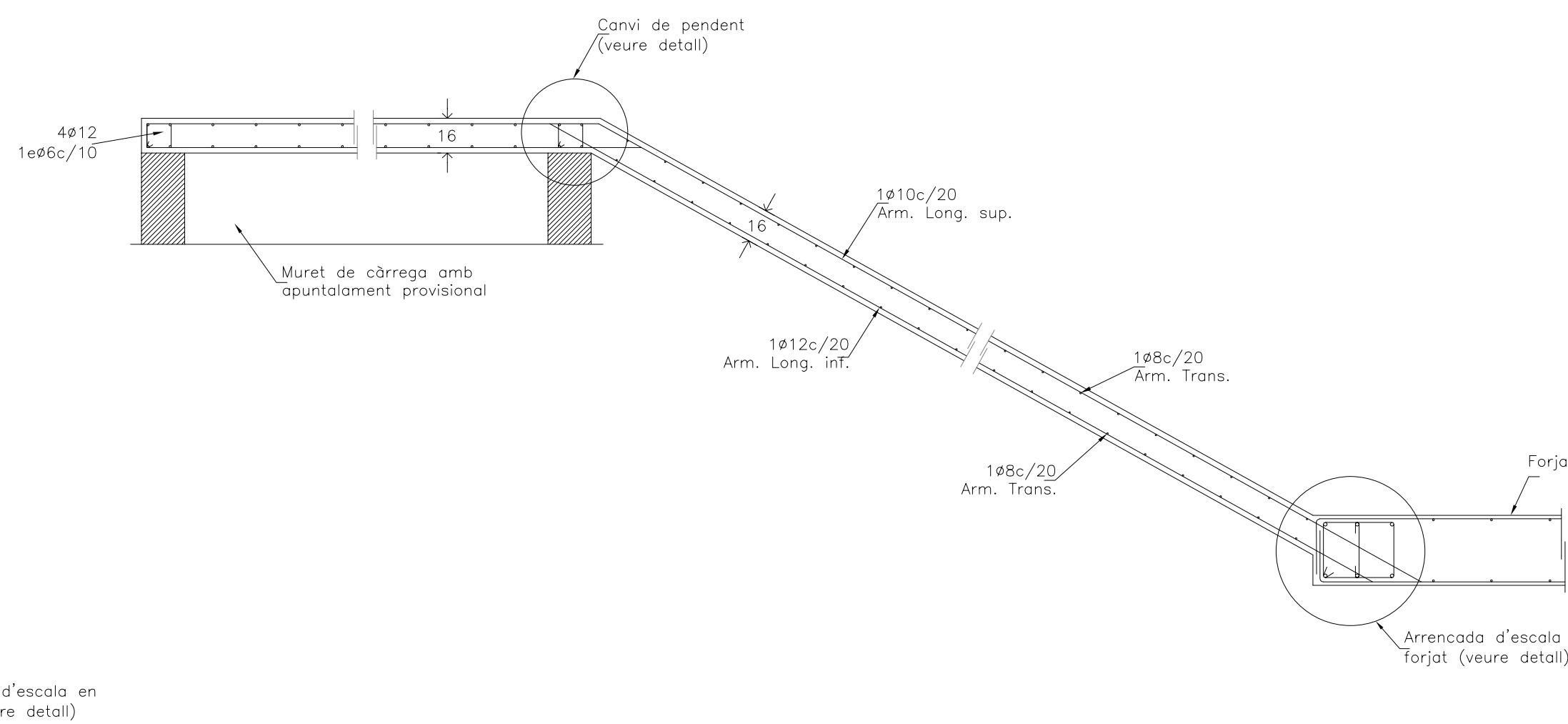
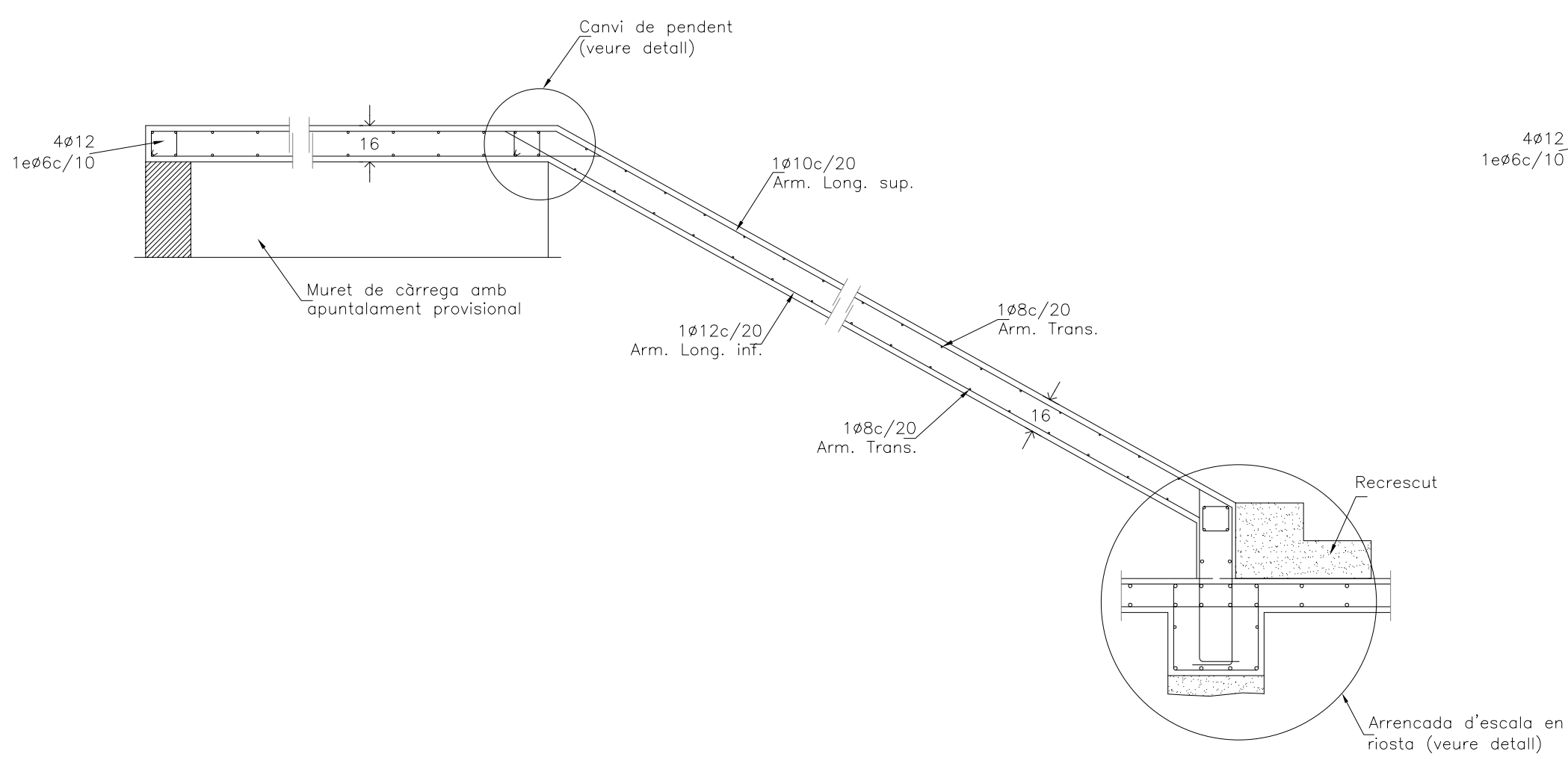
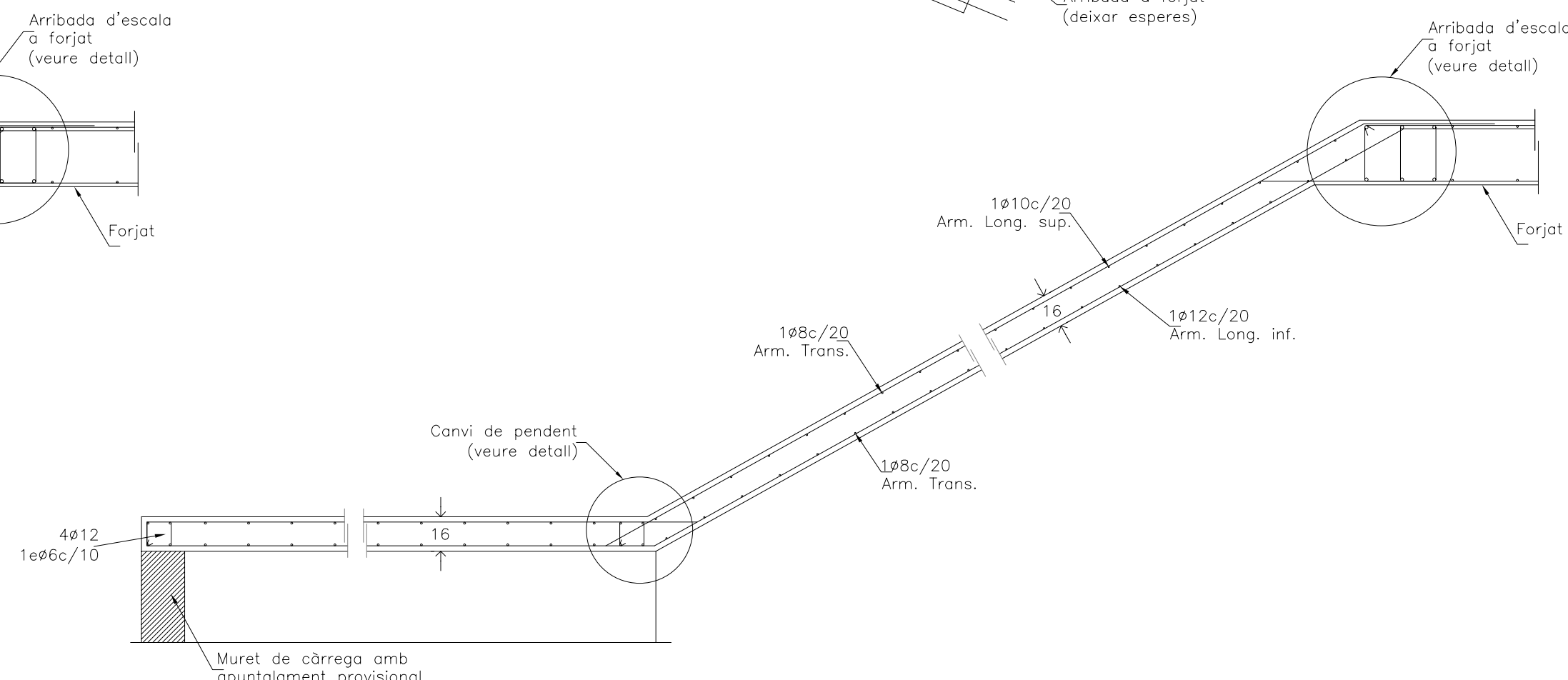
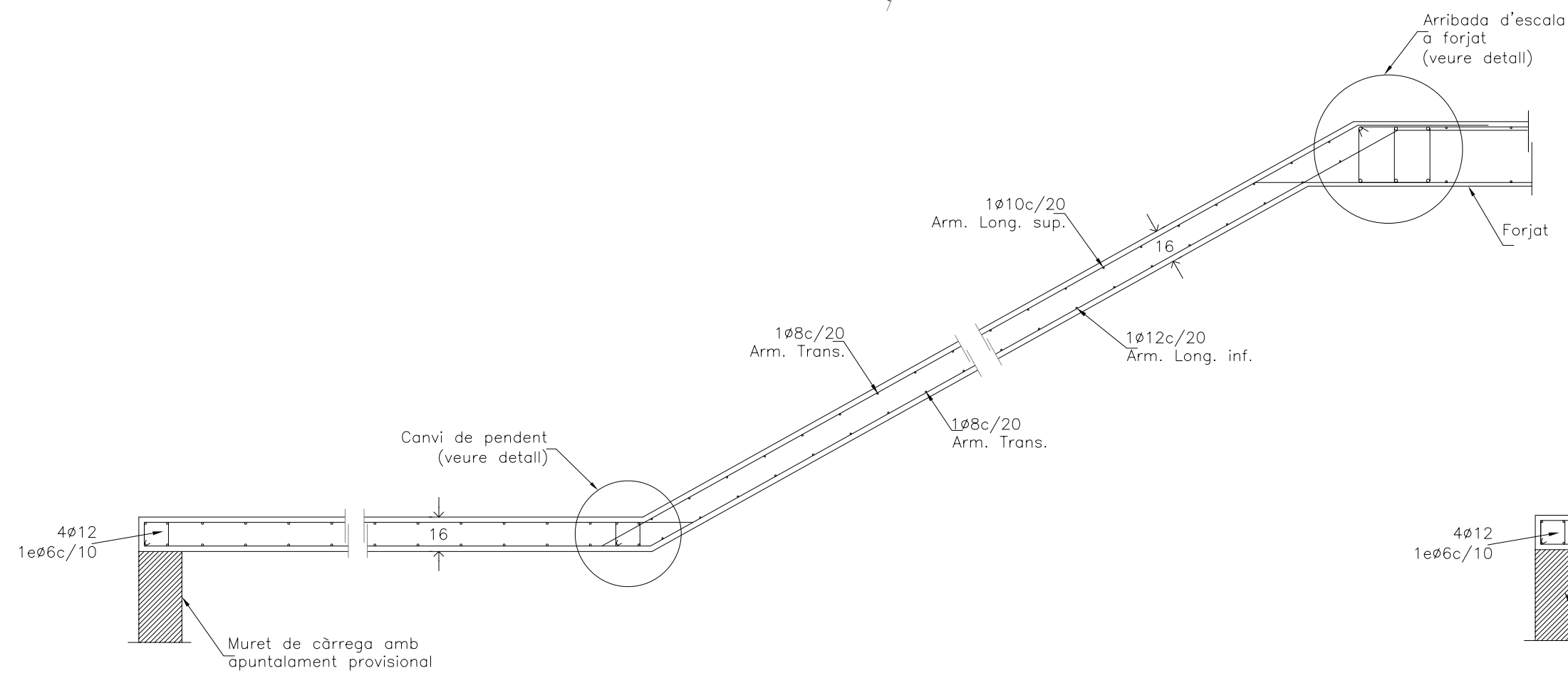
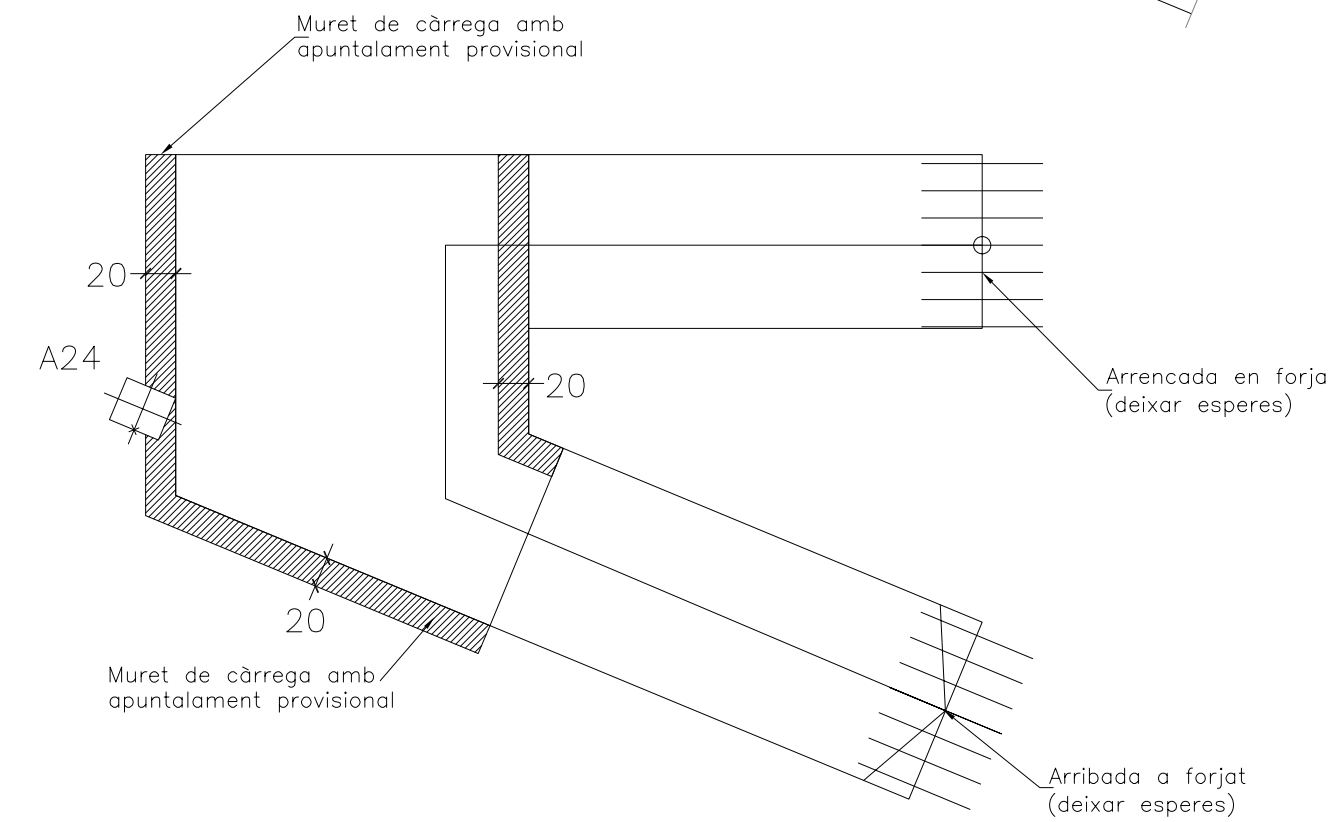
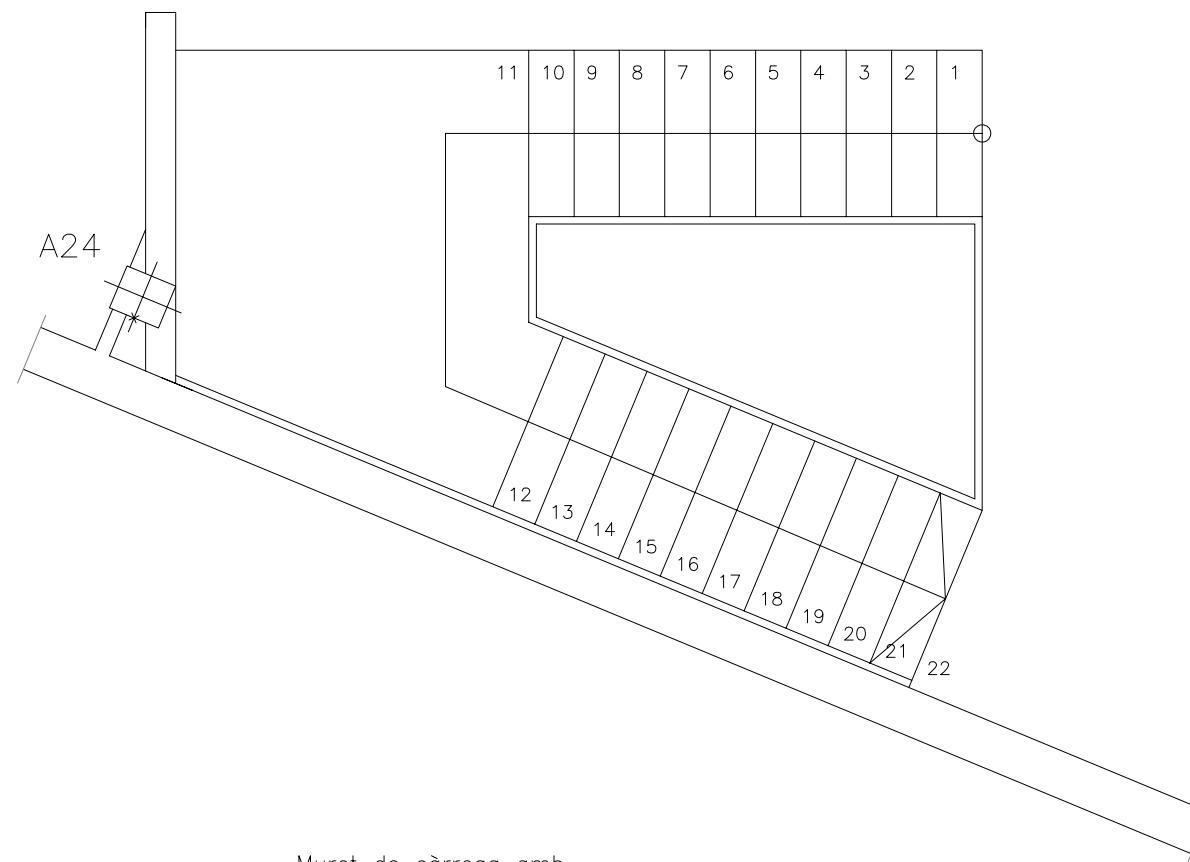
MEMBRE Nº 63 **L-001c**

E07

ESCALA 1A
ESCALA DE DOS TRAMS
DES DE FON A SPS
E 1/50-1/25



ESCALA 1B
ESCALA DE DOS TRAMS
DES DE SPS A SP1
E 1/50-1/25



CARACTERÍSTIQUES LLOSA D'ESCALA CANTELL 16CM

Armadura bàsica de llosa inclinada	
Cantell (h1)	16 cm
Longitudinal Superior	1#10c/20 cm
Longitudinal inferior	1#12c/20 cm
Transversal inf/sup	1#8c/20 cm
Armadura bàsica de llosa replà	
Cantell (h2)	16 cm
Armat Superior	#1#10c/20 cm
Armat inferior	#1#12c/20 cm

FE-012c

ESTAT DE CÀRREGUES

LLOSA c=16cm	Accessos
Pes propi	4,00 KN/m ²
Càrregues permanents	1,50 KN/m ²
Sobrecàrrega d'ús	4,00 KN/m ²
Sobrecàrrega de neu	--- KN/m ²
TOTAL	9,50 KN/m ²

L-004c

CONTROL D'EXECUCIÓ

FORMIGÓ	Nivell	Estadístic
	Classe de proveta	Cilíndriques
	Temps de ruptura (dies)	7 i 28
	Freqüència d'assaigs (extensió d'obra per assaig)	segons pla c. qualitat
Nº de proves per cada sèrie	6 - En total	
	2 - 7 dies	
	2 - 28 dies	
2 - reserva		
CONTROL DE L'ACER		Normal
NOTA:		
El control definit és indicatiu i està sotmès a la prevalència del Pla de Control i Qualitat, que presenta la Direcció Facultativa.		

FL-002c

CONTROL DE RECOBRIMENTS

Ambient:
 I R=3,0cm
 IIa R=3,5cm
 IIb R=4,0cm
 IIIa R=4,5cm
 IIIb R=4,5cm
 IV R=4,5cm

Classe específica d'exposició amb designació:
 Oa R=5,0cm
 Ob R=5,0cm
 Oc R=5,0cm

3,0cm < T < 7,5cm

L-003c

TIPUS DE FORMIGÓ HA-25/B/20/I

ESCALES

C I M E N T	Tipus	CEM I-42.5
A R I D	Classe	Triturat
	Tamany màx.	20 mm
F O R M I G Ó	Dosificació	Relació A/C màx. 0.65
		Ciment mín. 250 Kg/m ³
Dacilitat	Consistència	Tova
	Compactació	Vibrat normal
R e s i s t è n c i a	Assentament Cón d'Abrams	6-9 cm
	Característic	Als 7 dies 17,5 N/mm ²
A C E R	Tipus d'Acèr	B 500 S
	Limit elàstic	500 N/mm ²

NOTA:
 La dosificació presentada per la constructora haurà de complir tots els preceptes que indica l'EHE.
 L'ús d'additius i/o addicions no es permetrà sense l'acceptació prèvia de la D.F.

COEFICIENTS DE PONERACIÓ EN CONTROL NORMAL

Minoració de la Resist. del Formigó	$\gamma_c=1,50$
Minoració de la Resistència de l'Acèr	$\gamma_s=1,15$
Majoració de les accions permanents	$\gamma_p=1,35$
Majoració de les accions variables i permanents de valor no constant	$\gamma_{qa}=1,50$

HA-25-B-20-Ic

ATENCIÓ

Consultar en plànols d'arquitectura i replanteig la posició i/o forma dels elements representats en aquest document. En aquest plànol només s'acoten les mides pròpies dels elements estructurals.

Consultar en els plecs de condicions la posada en obra de l'estructura metàl·lica, i del formigó armat, i l'execució dels forjats.

Per tal de garantir que els elements de tancament no entrin en càrrega, aquests, excepte indicació contrària, no s'atrauran a l'estructura.

Els dibuixos que apareixen en els detalls són esquemàtics i per tant no estan a escala. Es deu fer cas a les cotes i mai amidar sobre plànol.

L-002c

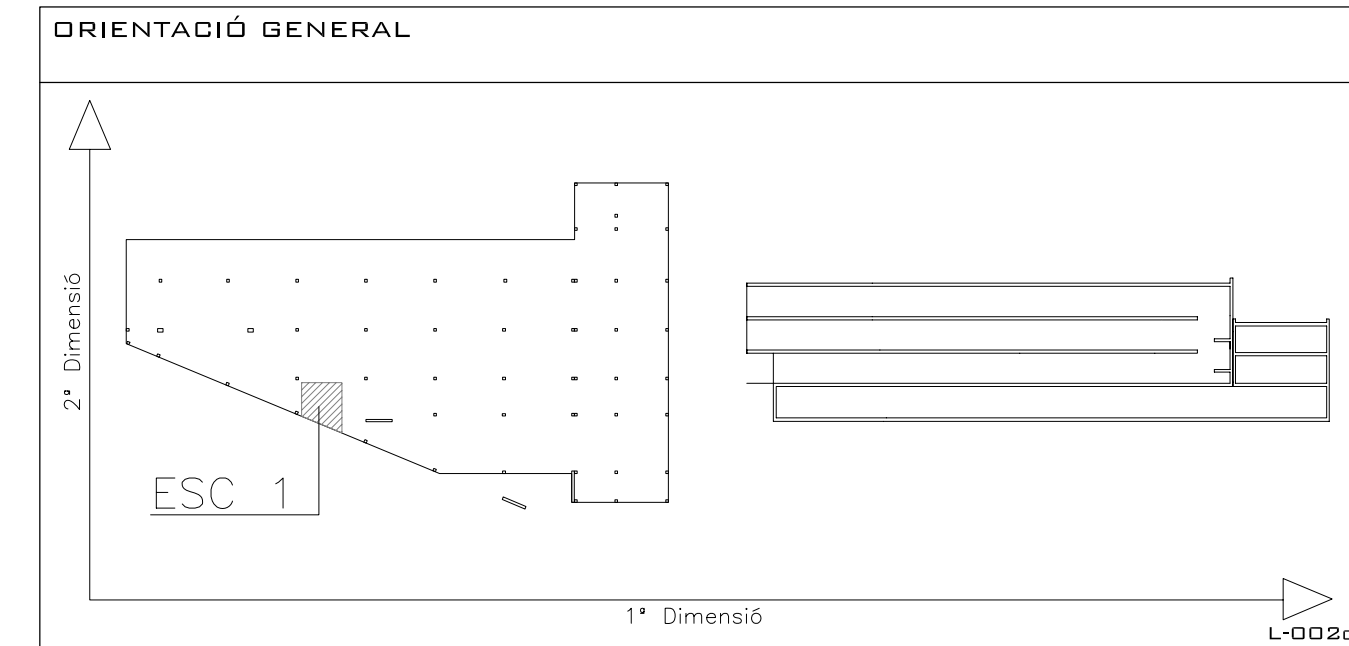
CRITERIS DE DURABILITAT

Per tal de garantir l'exposició no agressiva del formigó; Segons la EHE i degut a la ubicació geogràfica de l'edificació (Lloret de Mar), tots els elements de formigó que no hagin d'estar protegits dels agents atmosfèrics i de l'ambient exterior, passaran a ser de formigó del tipus HA30/B/20/IIIa.

La direcció facultativa adoptarà les mesures oportunes perquè aquests elements estiguin correctament protegits.

En el cas que aquesta protecció es realitzi mitjançant pintures (tipus SIKKA, BETON o similar), s'aplicarà una pintura anticarbonatació que garantirà una protecció dels elements fins a menys 10 anys.

FL-002c



LLEGGENDA

	Muret de càrrega amb apuntament provisional
	Arrencada d'escala en muret
	Grà sobre reomplert

FE-012c

BIS CONSULTORS BIS ARQUITECTES

ASSOCIACIÓ DE CONSULTORS D'ESTRUCTURES

DIRECTOR TÈCNIC: DAVID GARCIA, ARQ.
 CAP D'EQUIP: MARTA FARRÚS, ARQ.

EXPEDIENT BIS 3151

MEMBRE Nº 63

L-002c

CPVA arquitectes

COMISSARIA A LLORET DE MAR
 PROJECTE BÀSIC I EXECUTIU DEL CENTRE DE SERVEIS DE POLICIA LOCAL I PROTECCIÓ CIVIL
 Av. de les Alegres, 17310 Lloret de Mar

ESCALES I SOSTRE
 A1:1/50 A3:1/100

2010-015 COMISSARIA LLORET PL1/155

CODINA PRAT VALLS I ARQUITECTES ASSOCIATS S.L.P.
 C/ BARCELONA, núm. 90 local GRANOLLERS 08401 Tel.93 870 55 88 Fax.93 860 02 12 cpv@cpva.net Joan Prat Toni Codina

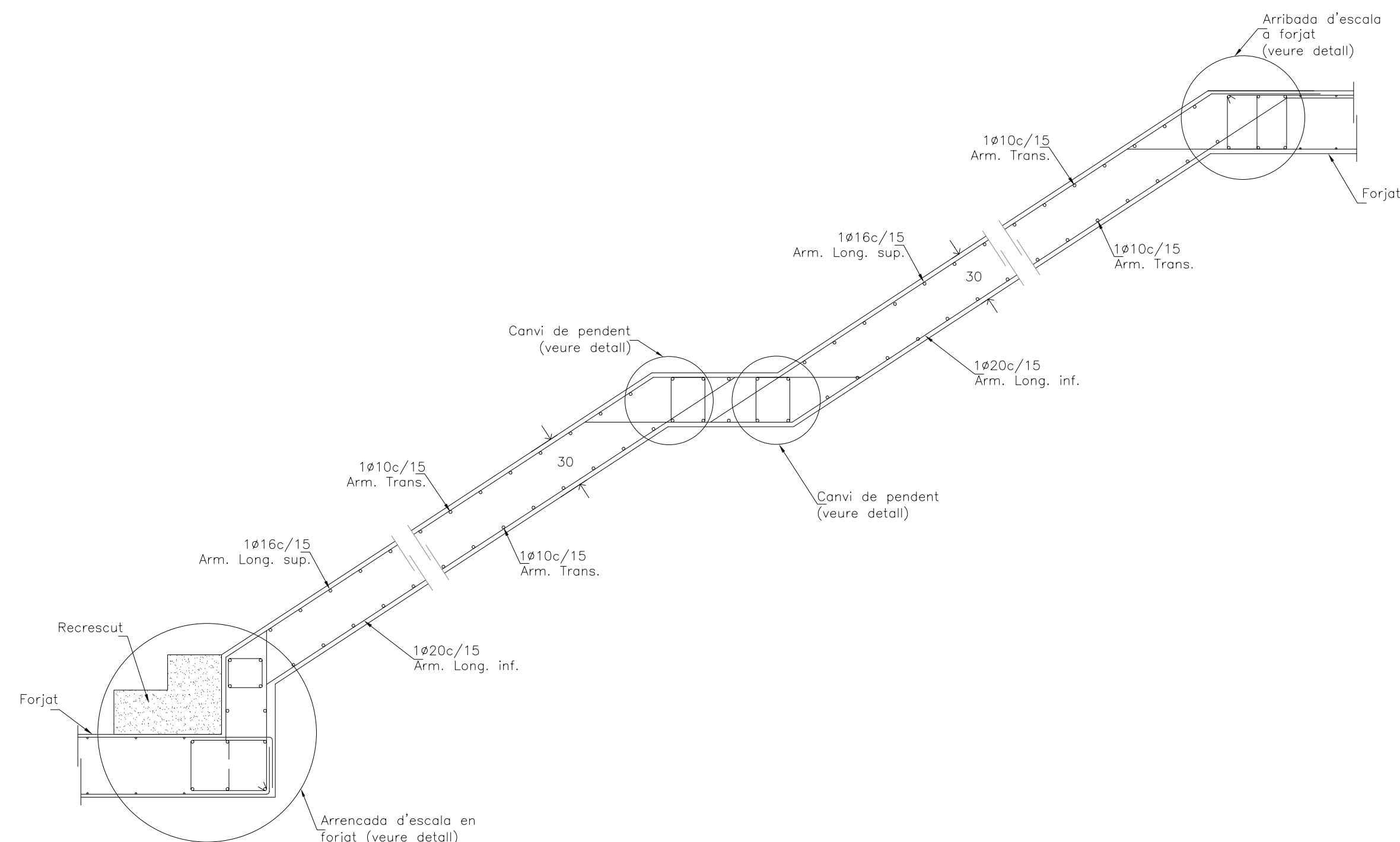
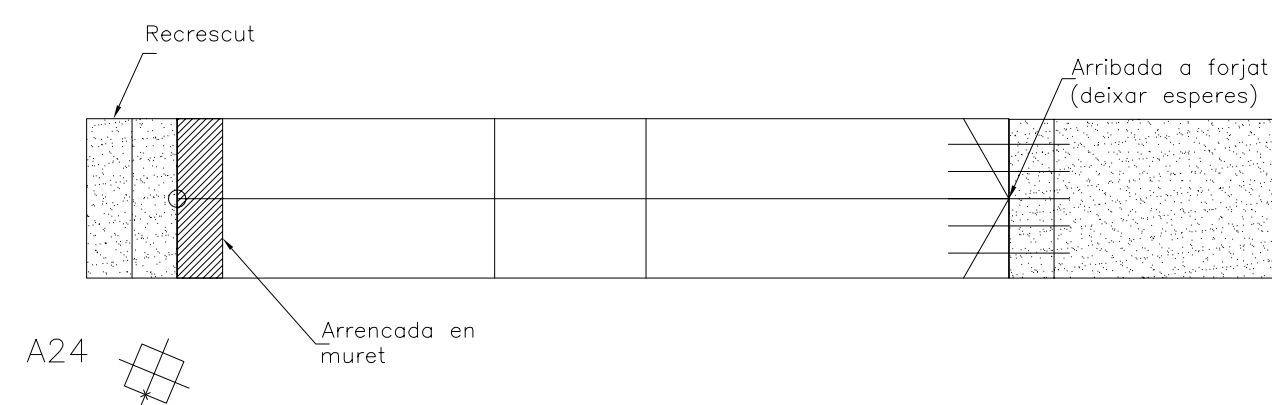
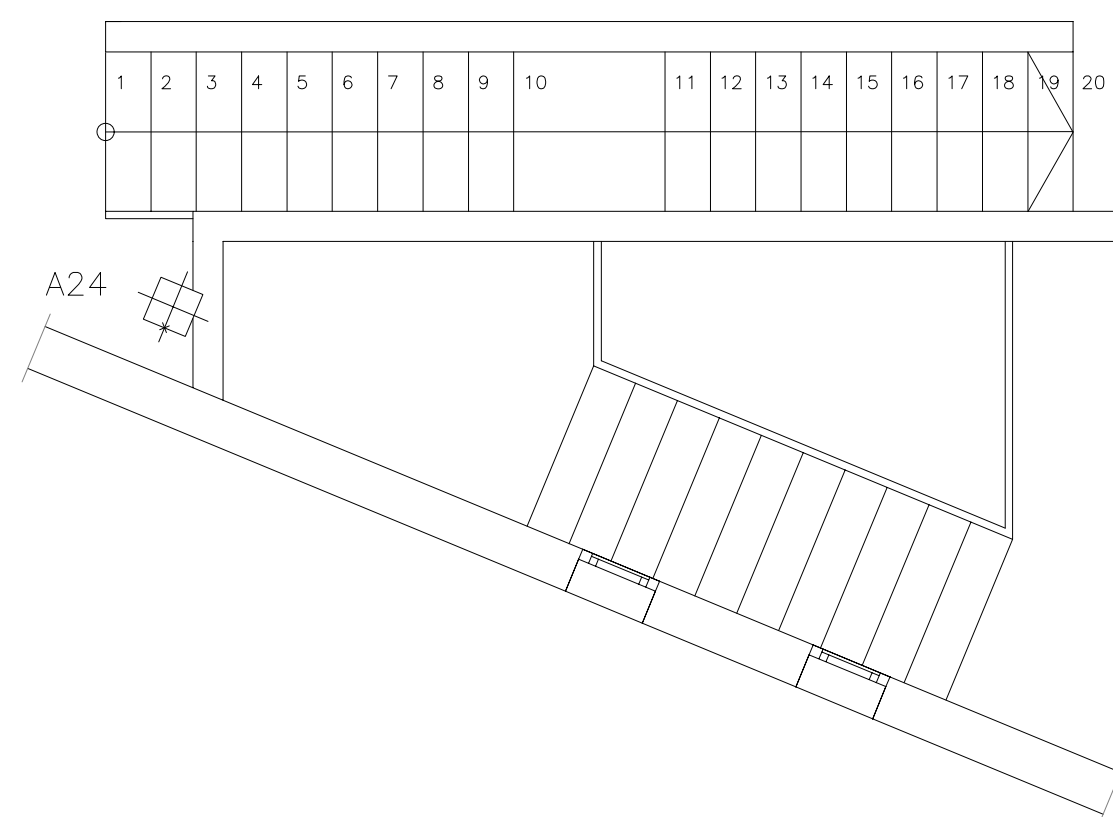
28-Abril-2011

ES ARQUITECTES

E08

ESCALA 1C

ESCALA DE D'UN TRAM
DES DE SP1 A SP2
E 1/50-1/25



CARACTERÍSTIQUES LLOSA D'ESCALA CANTELL 30CM	
Armadura bàsica de llosa inclinada	
Cantell (h1)	30 cm
Longitudinal Superior	1ø16c/15 cm
Longitudinal inferior	1ø20c/15 cm
Transversal inf/sup	1ø10c/15 cm
Armadura bàsica de llosa replà	
Cantell (h2)	30 cm
Armat Superior	#1ø16c/15 cm
Armat inferior	#1ø20c/15 cm

FE-012c

ESTAT DE CÀRREGUES	
LLOSA c=30cm	Accesos
Pes propi	7,50 KN/m ²
Càrregues permanents	1,50 KN/m ²
Sobrecàrrega d'ús	4,00 KN/m ²
Sobrecàrrega de neu	--- KN/m ²
TOTAL	13,00 KN/m ²

L-004c

CONTROL D'EXECUCIÓ	
Nivell	Estadístic
Classe de proveta	Cilíndriques
Temps de ruptura (dies)	7 i 28
Freqüència d'assaigs (extensió d'obra per assaig)	segons pla c. qualitat
Nº de provetes per cada sèrie	6 - En total 2 - 7 dies 2 - 28 dies 2 - reserva
CONTROL DE L'ACER	Normal
NOTA: El control definit és indicatiu i està sotmès a la prevalència del Pla de Control i Qualitat, que presenta la Direcció Facultativa.	

FL-001c

CONTROL DE RECOBRIMENTS	
Ambient:	Classe específica d'exposició amb designació:
I R=3,0cm	Oa R=5,0cm
Ia R=3,5cm	Ob R=5,0cm
Ib R=4,0cm	Oc R=5,0cm
Illa R=4,5cm	
IIIb R=4,5cm	
IV R=4,5cm	
3,0cm < T < 7,5cm	

FLF-001c

ATENCIÓ

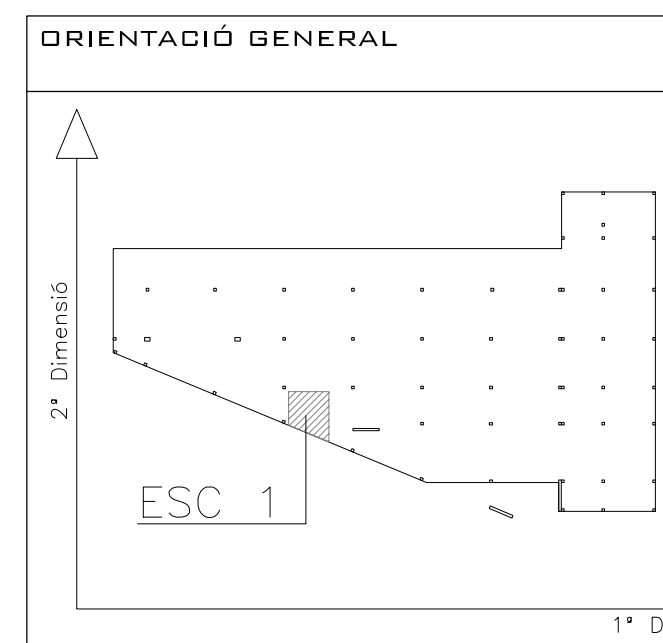
Consultar en plànols d'arquitectura i replanteig la posició i/o forma dels elements representats en aquest document. En aquest plànol només s'acoten les mides pròpies dels elements estructurals.

Consultar en els plecs de condicions la posada en obra de l'estructura metàl·lica, i del formigó armat, i l'execució dels forjats.

Per tal de garantir que els elements de tancament no entrin en càrrega, aquests, excepte indicació contrària, no s'atrauran a l'estructura.

Els dibuixos que apareixen en els detalls són esquemàtics i per tant no estan a escala. Es deu fer cas a les cotes i mai amidar sobre plànol.

L-003c



LLEGGENDA	
	Arrencada d'escala en muret
	Graó sobre reomplert

FE-012c

TIPUS DE FORMIGÓ HA-25/B/20/I		
ESCALES		
C I M E N T	Tipus	CEM I-42.5
A R I D	Classe	Triturat
	Tamany màx.	20 mm
F O R M I G Ó	Dosificació	Relació A/C màx. 0,65
		Ciment mín. 250 Kg/m ³
		Consistència Tova
D o c i l l i t	Compactació	Vibrat normal
	Assentament Cón d'Abrams	6-9 cm
R e s i s t è n c i a	Als 7 dies	17,5 N/mm ²
	Característic	25 N/mm ²
A C E R	Tipus d'Acèr	B 500 S
	Limit elàstic	500 N/mm ²

HA-25-B-20-Ic

La dosificació presentada per la constructora haurà de complir tots els preceptes que indica l'EHE.

L'ús d'additius i/o addicions no es permetrà sense l'acceptació prèvia de la D.F.

COEFICIENTS DE PONERACIÓ EN CONTROL NORMAL

Minoració de la Resist. del Formigó	$\gamma_c=1,50$
Minoració de la Resistència de l'Acèr	$\gamma_s=1,15$
Majoració de les accions permanents	$\gamma_p=1,35$
Majoració de les accions variables i permanents de valor no constant	$\gamma_{qa}=1,50$

CRITERIS DE DURABILITAT

Per tal de garantir l'exposició no agressiva del formigó; Segons la EHE i degut a la ubicació geogràfica de l'edificació (Lloret de Mar), tots els elements de formigó que no hagin d'estar protegits dels agents atmosfèrics i de l'ambient exterior, passaran a ser de formigó del tipus HA30/B/20/IIa.

La direcció facultativa adoptarà les mesures oportunes perquè aquests elements estiguin correctament protegits.

En el cas que aquesta protecció es realitzi mitjançant pintures (tipus SIKA, BETTOR o similar), s'aplicarà una pintura anticarbonatàcia que garantirà una protecció dels elements fins a menys 10 anys.

FL-002c

CPVA arquitectes

COMISSARIA A LLORET DE MAR
PROJECTE BÀSIC I EXECUTIU DEL CENTRE DE SERVEIS DE POLICIA LOCAL I PROTECCIÓ CIVIL
Av/ de les Alegres, 17310 Lloret de Mar

2010-015 COMISSARIA LLORET PL1505

CODINA PRAT VALLS I ARQUITECTES ASSOCIATS S.L.P.
C/ BARCELONA, núm. 90 local GRANOLLERS 08640 Tel.93 870 55 88 Fax.93 860 02 12 cpv@cpva.net
joan.prat@codina.es

B.009

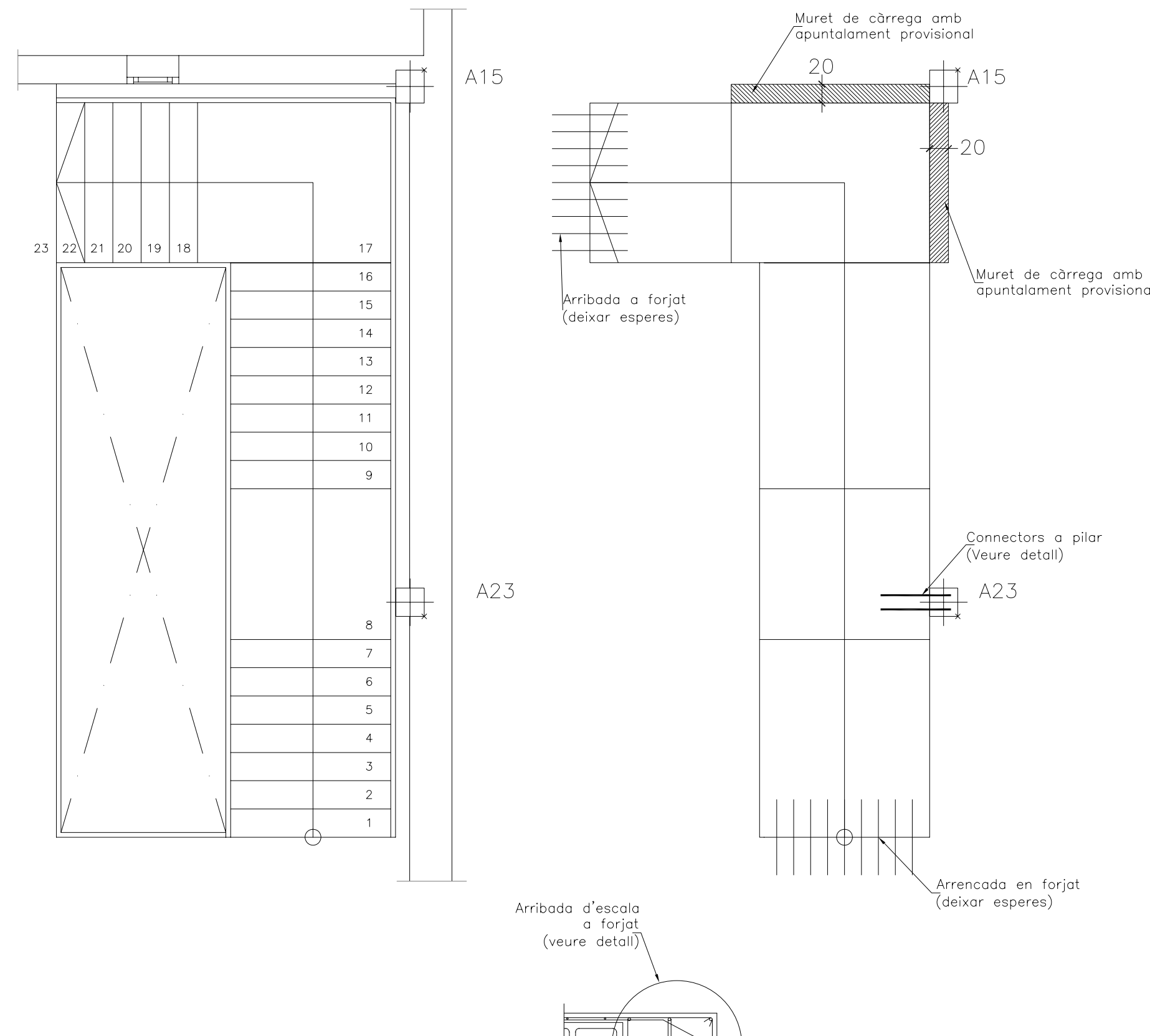
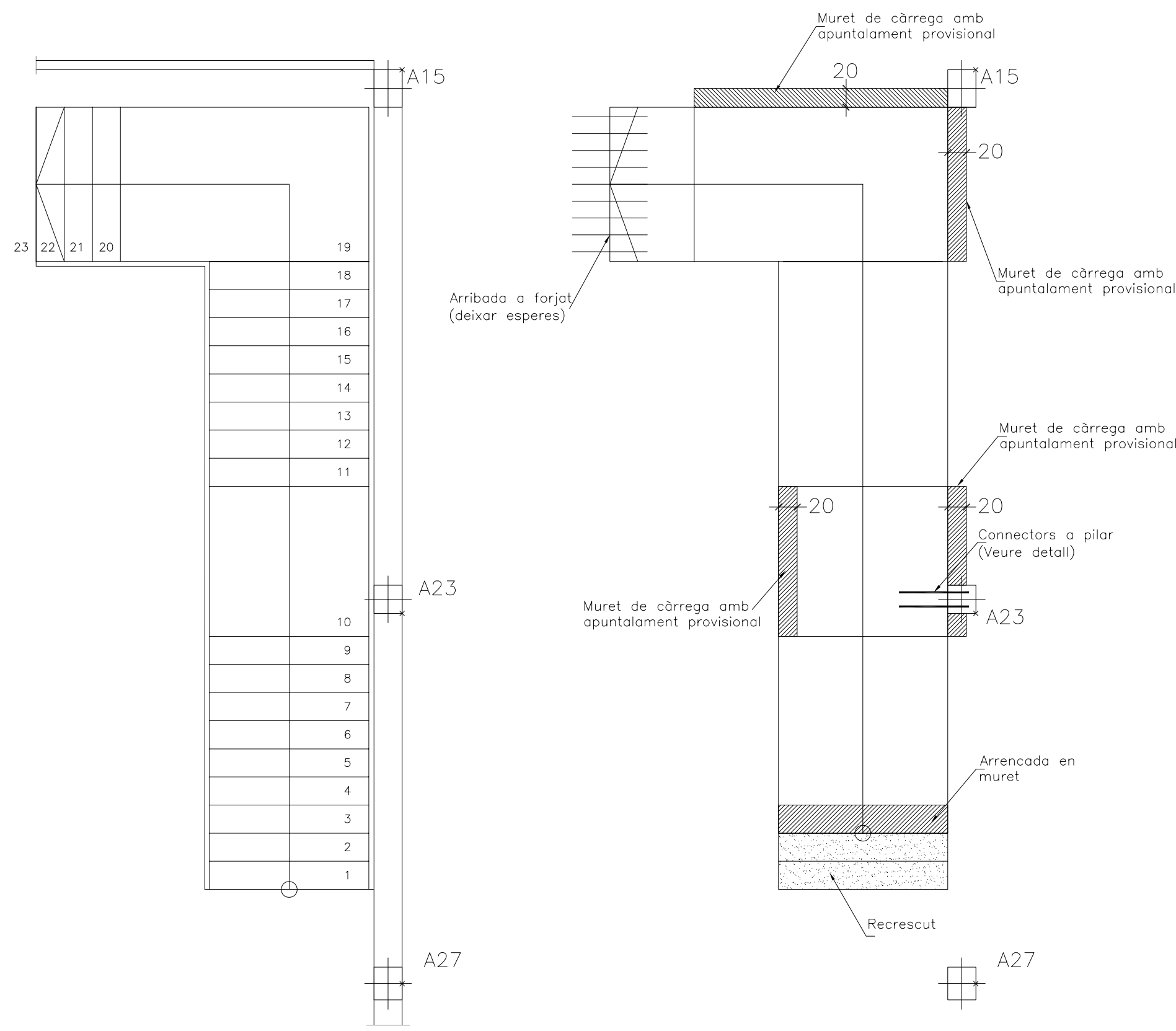
ESCALES II
SOSTRE
A1:1/50 A3:1/100

JCH/PRV TON/COBNA
28-Abril-2011 ES ARQUITECTES

E09

ESCALA 2A
ESCALA DE DOS TRAMS
DES DE SP5 A SP8
E 1/50-1/25

ESCALA 2B
ESCALA DE DOS TRAMS
DES DE SP8 A SP1
E 1/50-1/25



CARACTERÍSTIQUES LLOSA D'ESCALA CANTELL 30CM

Armadura bàsica de llosa inclinada	
Cantell (h1)	30 cm
Longitudinal Superior	1ø16c/15 cm
Longitudinal inferior	1ø20c/15 cm
Transversal inf/sup	1ø10c/15 cm
Armadura bàsica de llosa replà	
Cantell (h2)	30 cm
Armat Superior	#1ø16c/15 cm
Armat inferior	#1ø20c/15 cm

FE-010a

CARACTERÍSTIQUES LLOSA D'ESCALA CANTELL 16CM

Armadura bàsica de llosa inclinada	
Cantell (h1)	16 cm
Longitudinal Superior	1ø10c/20 cm
Longitudinal inferior	1ø12c/20 cm
Transversal inf/sup	1ø8c/20 cm
Armadura bàsica de llosa replà	
Cantell (h2)	16 cm
Armat Superior	#1ø10c/20 cm
Armat inferior	#1ø12c/20 cm

FE-010a

ESTAT DE CÀRREGUES

LLOSA c=30cm		Accesos	
Pes propi	7,50 KN/m²		
Càrregues permanents	1,50 KN/m²		
Sobrecàrrega d'ús	4,00 KN/m²		
Sobrecàrrega de neu	---		
TOTAL	13,00 KN/m²		
LLOSA c=16cm		Accesos	
Pes propi	4,00 KN/m²		
Càrregues permanents	1,50 KN/m²		
Sobrecàrrega d'ús	4,00 KN/m²		
Sobrecàrrega de neu	---		
TOTAL	9,50 KN/m²		

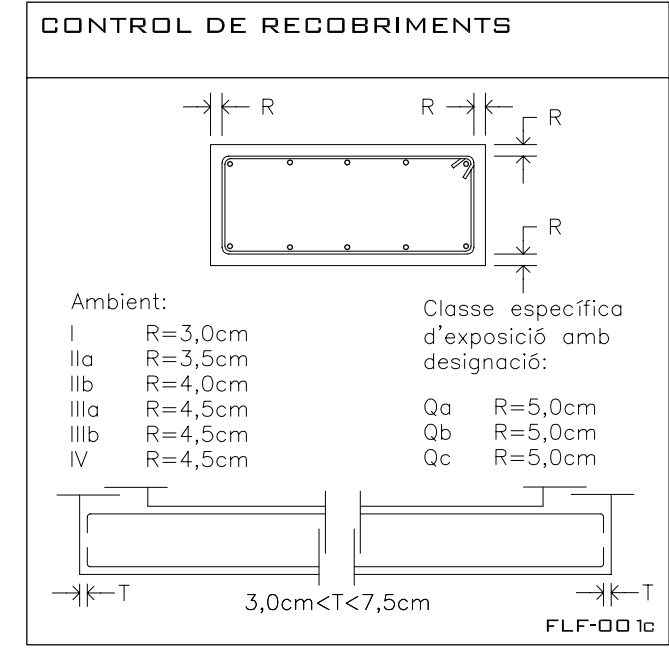
L-004c

CONTROL D'EXECUCIÓ

FORMIGÓ	Nivell	Estadístic
	Classe de proveta	Cilíndriques
	Temps de ruptura (dies)	7 i 28
	Freqüència d'assaigs (extensió d'obra per assaig)	segons pla c. qualitat
	Nº de provetes per cada sèrie	6 - En total 2 - 7 dies 2 - 28 dies 2 - reserva
CONTROL DE L'ÀCER		Normal

NOTA:
El control definit és indicatiu i està sotmès a la prevalència del Pla de Control i Qualitat, que presenti la Direcció Facultativa.

FL-001a



TIPUS DE FORMIGÓ HA-25/B/20/I

ESCALES

C I M E N T	Tipus	CEM I-42,5
A R I D	Classe	Triturat
	Tamany màx.	20 mm
	Relació A/C màx.	0,65
	Ciment mín	250 Kg/m³
	Consistència	Tova
	Compactació	Vibrat normal
	Assentament Cón d'Abrams	6-9 cm
Resistència	Als 7 dies	17,5 N/mm²
Característic	Als 28 dies	25 N/mm²
A C E R	Tipus d'Àcer	B 500 S
	Limit elàstic	500 N/mm²

NOTA:
La dosificació presentada per la constructora haurà de complir tots els preceptes que indica l'EHE.
L'ús d'additius i/o addicions no es permetrà sense l'acceptació prèvia de la D.F.

COEFICIENTS DE PONERACIÓ EN CONTROL NORMAL

Minoració de la Resist. del Formigó	$\gamma_c=1,50$
Minoració de la Resistència de l'Àcer	$\gamma_s=1,15$
Majoració de les accions permanents	$\gamma_g=1,35$
Majoració de les accions variables i permanents de valor no constant	$\gamma_{qa}=1,50$

HA-25-B-20-Ic

ATENCIÓ

Consultar en plànols d'arquitectura i replanteig la posició i/o forma dels elements representats en aquest document. En aquest plànol només s'acoten les mides pròpies dels elements estructurals.

Consultar en els plecs de condicions la posada en obra de l'estructura metàl·lica, i del formigó armat, i l'execució dels forjats.

Per tal de garantir que els elements de tancament no entrin en càrrega, aquests, excepte indicació contrària, no s'atraclaran a l'estructura.

Els dibuixos que apareixen en els detalls són esquemàtics i per tant no estan a escala. Es deu fer cas a les cotes i mai amidar sobre plànol.

L-003c

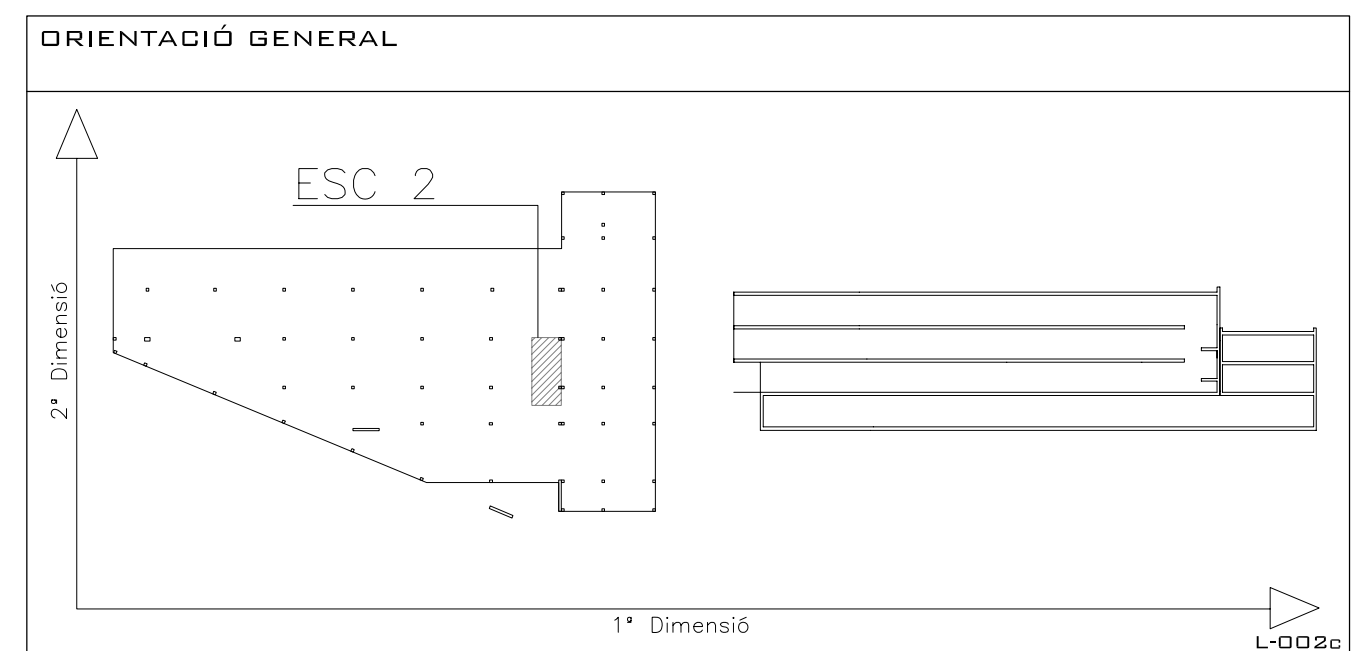
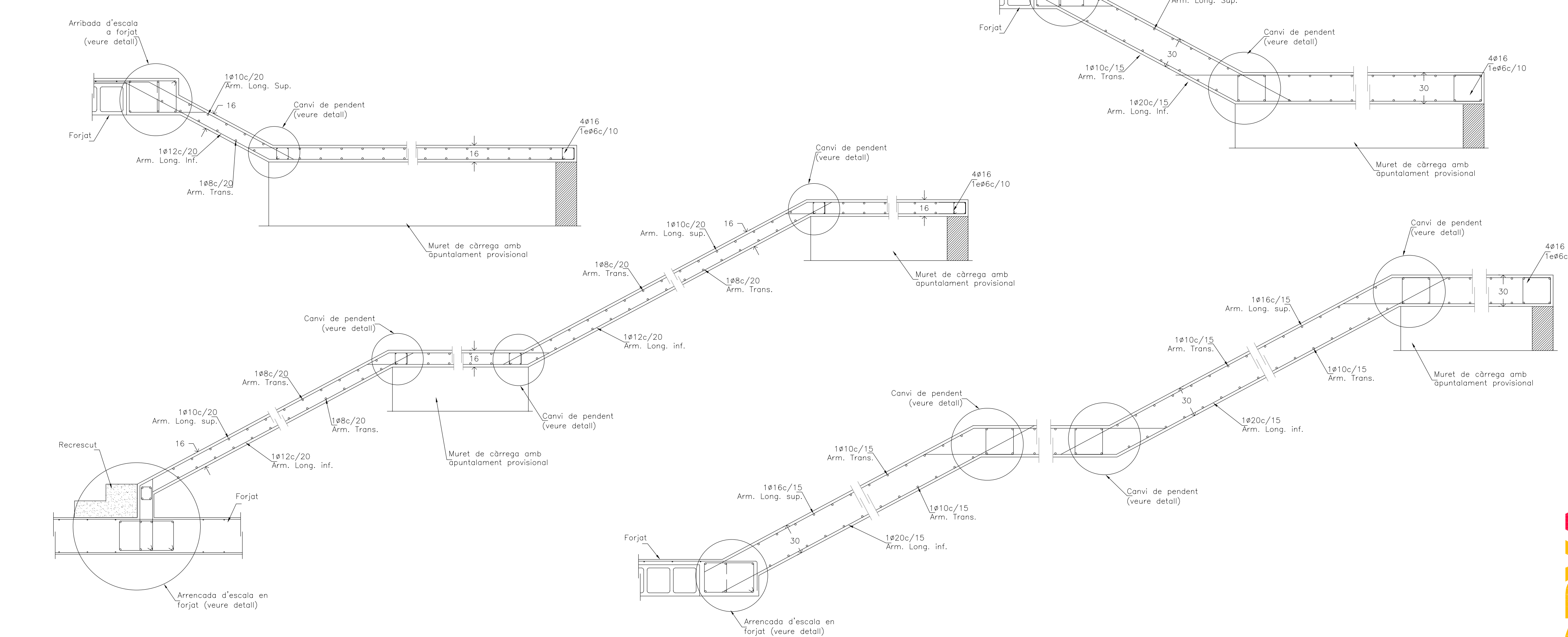
CRITERIS DE DURABILITAT

Per tal de garantir l'exposició no agressiva del formigó:
Segons la EHE i degut a la ubicació geogràfica de l'edificació (Lloret de Mar), tots els elements de formigó que no hagin d'estar protegits dels agents atmosfèrics i de l'ambient exterior, passaran a ser de formigó del tipus HA30/B/20/IIIa.

La direcció facultativa adaptarà les mesures oportunes perquè aquests elements estiguin correctament protegits.

En el cas que aquesta protecció es realitzi mitjançant pintures (tipus SIKKA, BETON o similar), s'aplicarà una pintura anticarbonatàcia que garantirà una protecció dels elements fins a menys 10 anys.

FL-002a



LLEGGENDA

	Muret de càrrega amb apuntalament provisional
	Arrencada d'escala en muret
	Grà s sobre reomplert

FE-012a

BIS CONSULTORS BIS ARQUITECTES

ASSOCIACIÓ DE CONSULTORS D'ESTRUCTURES

DIRECTOR TÈCNIC: DAVID GARCIA, ARQ.
 CAP D'EQUIP: MARTA FARRÚS, ARQ.

EXPEDIENT BIS 3151

MEMBRE Nº 63

L-001c

CPVA arquitectes

COMISSARIA A LLORET DE MAR
 PROJECTE BÀSIC I EXECUTIU DEL CENTRE DE SERVEIS DE POLICIA LOCAL I PROTECCIÓ CIVIL
 Av. de les Alegres, 17310 Lloret de Mar

ESCALES III
 SOSTRE
 A1:1/50 A3:1/100

2010-015 COMISSARIA LLORET PL1505

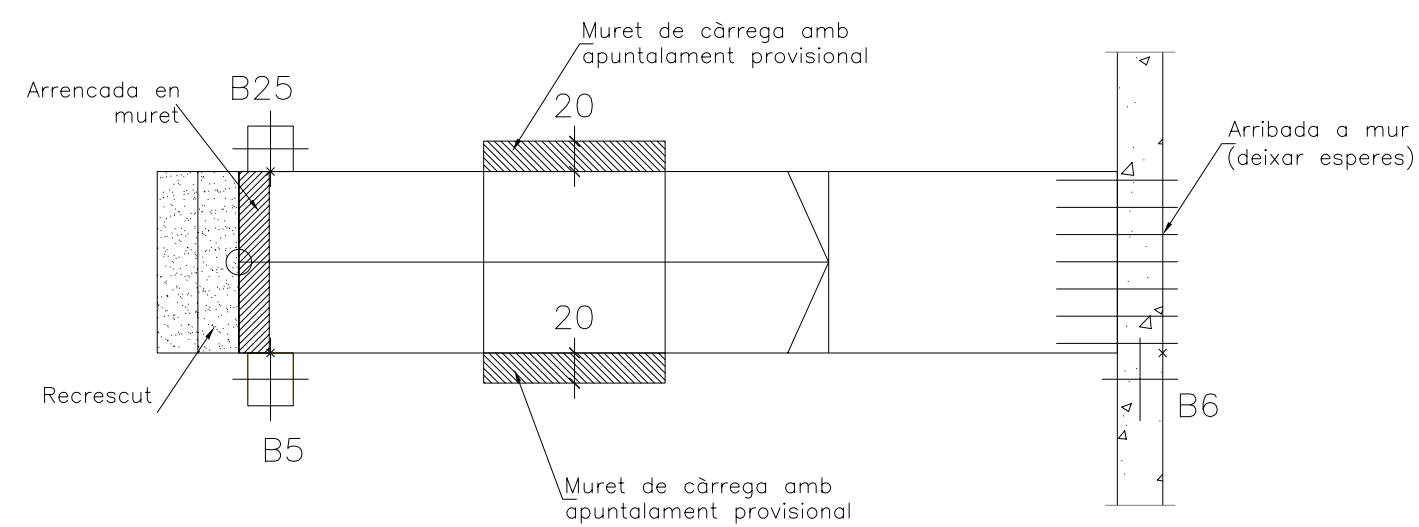
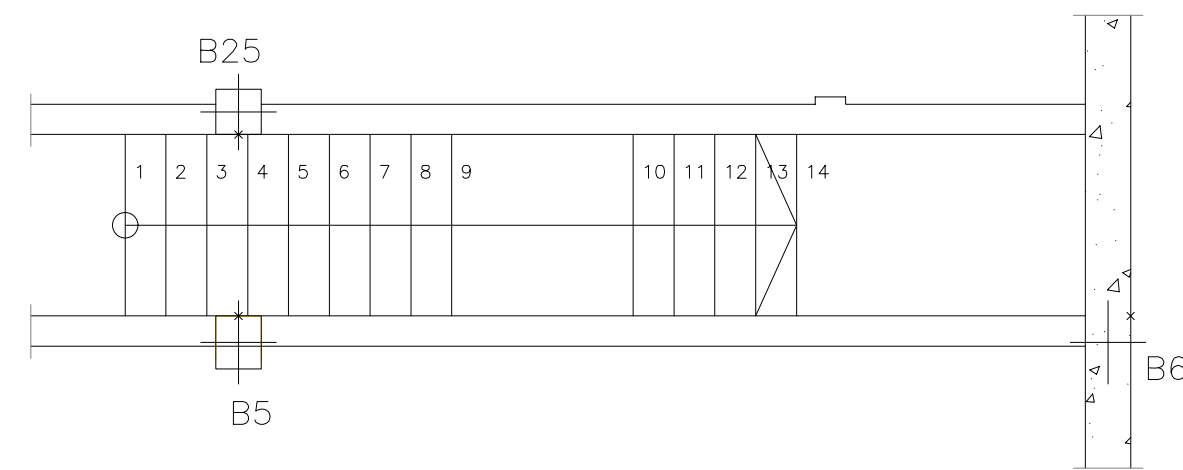
28-Abr-2011

CODINA PRAT VALLS I ARQUITECTES ASSOCIATS S.L.P.
 C/ BARCELONA, núm. 90 local GRANOLLERS 08401 Tel. 93 870 55 88 Fax 93 860 02 12 cpva@cpva.net

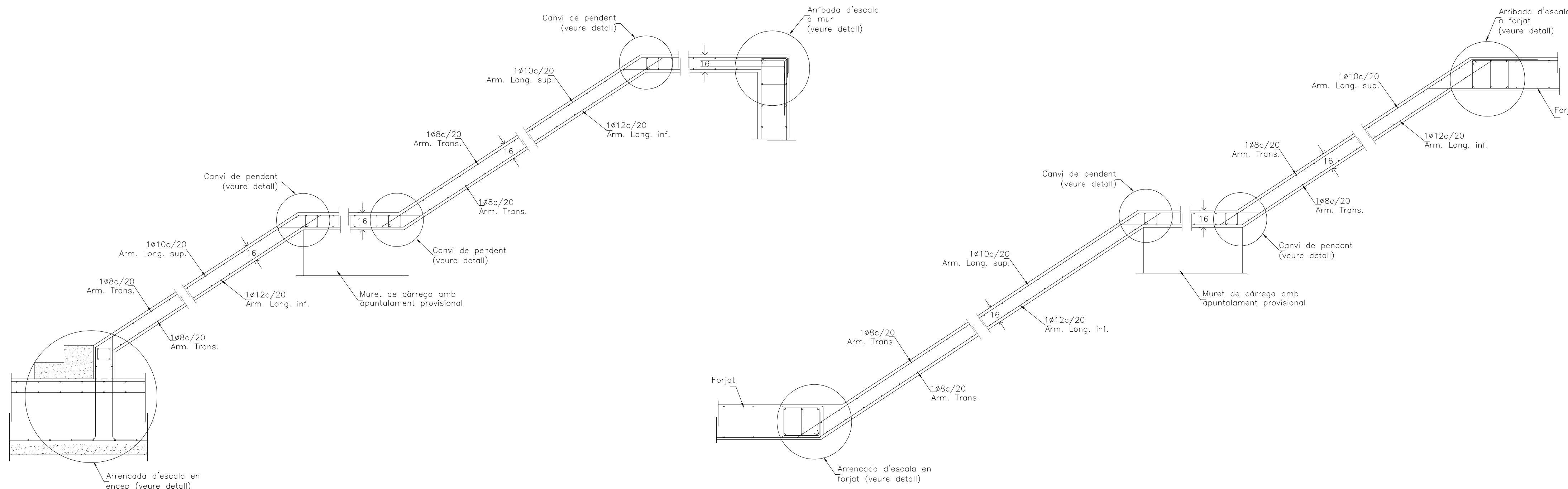
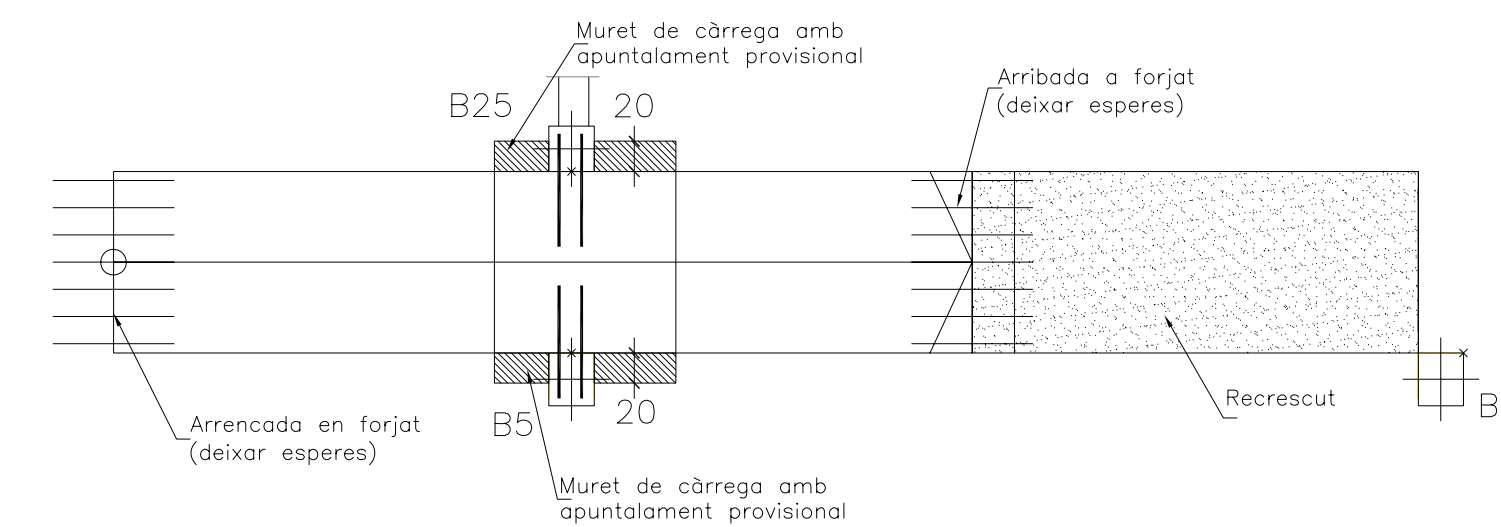
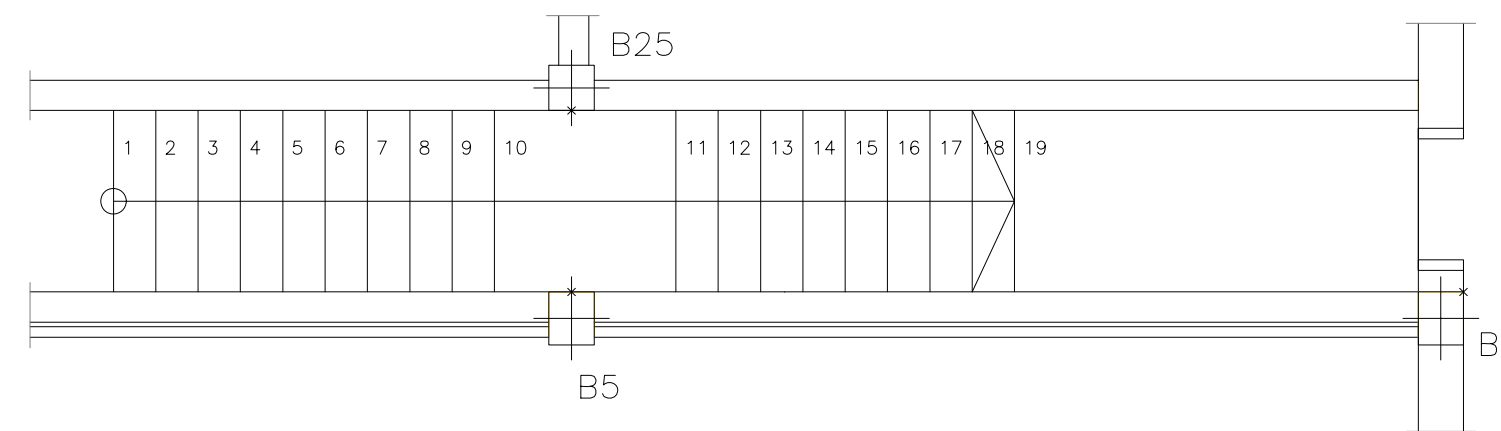
JCH/FRF TON/COBNA
 ES/ARQUITECTES

E10

ESCALA 3A
ESCALA D'UN TRAM
DES DE FON A SPS
E 1/50-1/25



ESCALA 3B
ESCALA D'UN TRAM
DES DE SPS A SPB
E 1/50-1/25



CARACTERÍSTIQUES LLOSA D'ESCALA CANTELL 16CM

Armadura bàsica de llosa inclinada	
Canell (h1)	16 cm
Longitudinal Superior	1Ø10c/20 cm
Longitudinal inferior	1Ø12c/20 cm
Transversal inf/sup	1Ø8c/20 cm
Armadura bàsica de llosa replà	
Canell (h2)	16 cm
Armat Superior	#1Ø10c/20 cm
Armat inferior	#1Ø12c/20 cm

FE-010c

ESTAT DE CÀRREGUES

LLOSA c=16cm	Accessos
Pes propi	4,00 KN/m²
Càrregues permanents	1,50 KN/m²
Sobrecàrrega d'ús	4,00 KN/m²
Sobrecàrrega de neu	--- KN/m²
TOTAL	9,50 KN/m²

L-004c

CONTROL D'EXECUCIÓ

Nivell	Estadístic
Classe de proveta	Cilíndriques
Temps de ruptura (dies)	7 i 28
Freqüència d'assaigs (extensió d'obra per assaig)	segons pla c. qualitat
Nº de provetes per cada sèrie	6 - En total 2 - 7 dies 2 - 28 dies 2 - reserva
CONTROL DE L'ACER	Normal

NOTA:
El control definit és indicatiu i està sotmès a la prevalència del Pla de Control i Qualitat, que presenta la Direcció Facultativa.

FL-001c

CONTROL DE RECOBRIMENTS

Ambient:
I R=3,0cm
IIa R=3,5cm
IIb R=4,0cm
IIIa R=4,5cm
IIIb R=4,5cm
IV R=4,5cm

Classe específica d'exposició amb designació:
Oa R=5,0cm
Ob R=5,0cm
Oc R=5,0cm

3,0cm < T < 7,5cm

FLF-001c

TIPUS DE FORMIGÓ HA-25/B/20/I

ESCALES

C I M E N T	Tipus	CEM I-42.5
A R I D	Classe	Triturat
	Tamany màx.	20 mm
	Relació A/C màx.	0,65
	Ciment mín	250 Kg/m³
	Consistència	Tova
	Compactació	Vibrat normal
	Assentament Còd d'Abrams	6-9 cm
	Resistència Als 7 dies	17,5 N/mm²
	Característic	25 N/mm²
A C E R	Tipus d'Acèr	B 500 S
	Limit elàstic	500 N/mm²

NOTA:
La dosificació presentada per la constructora haurà de complir tots els preceptes que indica l'EHE. L'ús d'additius i/o addicions no es permetrà sense l'acceptació prèvia de la D.F.

COEFICIENTS DE PONERACIÓ EN CONTROL NORMAL

Minoració de la Resist. del Formigó	$\gamma_c=1,50$
Minoració de la Resistència de l'Acèr	$\gamma_s=1,15$
Majoració de les accions permanents	$\gamma_p=1,35$
Majoració de les accions variables i permanents de valor no constant	$\gamma_{qa}=1,50$

HA-25-B-20-Ic

ATENCIÓ

Consultar en plànols d'arquitectura i replanteig la posició i/o forma dels elements representats en aquest document. En aquest plànol només s'acoten les mides pròpies dels elements estructurals.

Consultar en els plecs de condicions la posada en obra de l'estructura metàl·lica, i del formigó armat, i l'execució dels forjats.

Per tal de garantir que els elements de l'estructura no entrin en càrrega, aquests, excepte indicació contrària, no s'atrauran a l'estructura.

Els dibuixos que apareixen en els detalls són esquemàtics i per tant no estan a escala. Es deu fer cas a les cotes i mai amidar sobre plànol.

L-003c

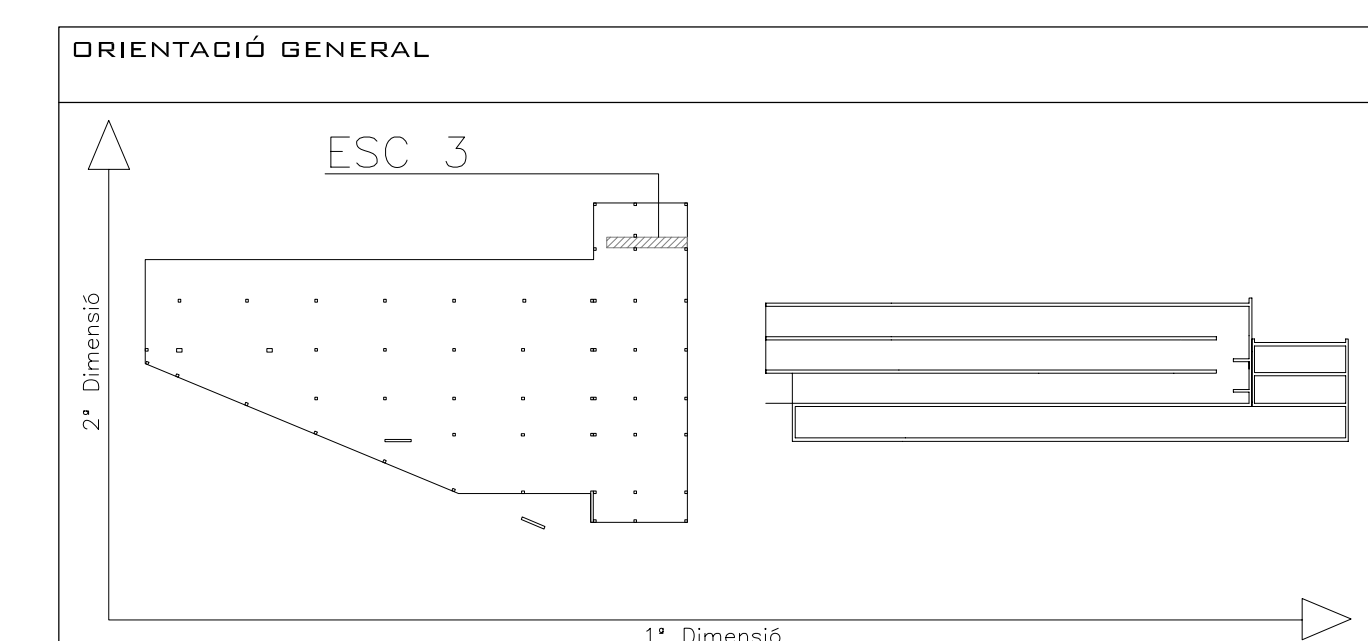
CRITERIS DE DURABILITAT

Per tal de garantir l'exposició no agressiva del formigó; Segons la EHE i degut a la ubicació geogràfica de l'edificació (Lloret de Mar), tots els elements de formigó que no hagin d'estar protegits dels agents atmosfèrics i de l'ambient exterior, passaran a ser de formigó del tipus HA30/B/20/IIIa.

La direcció facultativa adoptarà les mesures oportunes perquè aquests elements estiguin correctament protegits.

En el cas que aquesta protecció es realitzi mitjançant pintures (tipus SIKA, BETTOR o similar), s'aplicarà una pintura anticarbonatàcia que garantirà una protecció dels elements fins a menys 10 anys.

FL-002c



LLEGGENDA

	Muret de càrrega amb apuntament provisional
	Arrencada d'escala en muret
	Gràç sobre reomplert

FE-012c

BIS CONSULTORS BIS ARQUITECTES

DIRECTOR TÈCNIC: DAVID GARCIA, ARQ.
CAP D'EQUIP: MARTA FARRÚS, ARQ.

ASSOCIACIÓ DE CONSULTORS D'ESTRUCTURES

EXPEDIENT BIS 3151

MEMBRE Nº 63

L-001c

CPVA arquitectes

COMISSARIA A LLORET DE MAR
PROJECTE BÀSIC I EXECUTIU DEL CENTRE DE SERVEIS DE POLICIA LOCAL I PROTECCIÓ CIVIL
Av/ de les Alegres, 17310 Lloret de Mar

ESCALES IV
SOSTRE
A1:1/50 A3:1/100

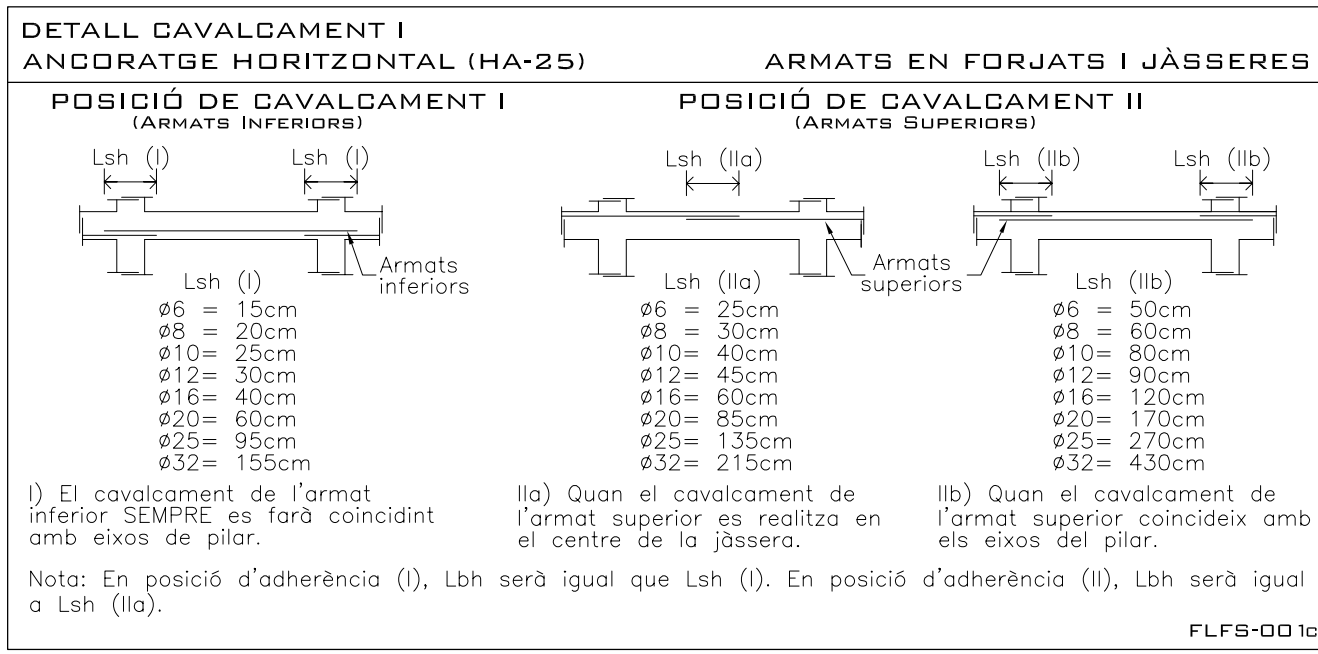
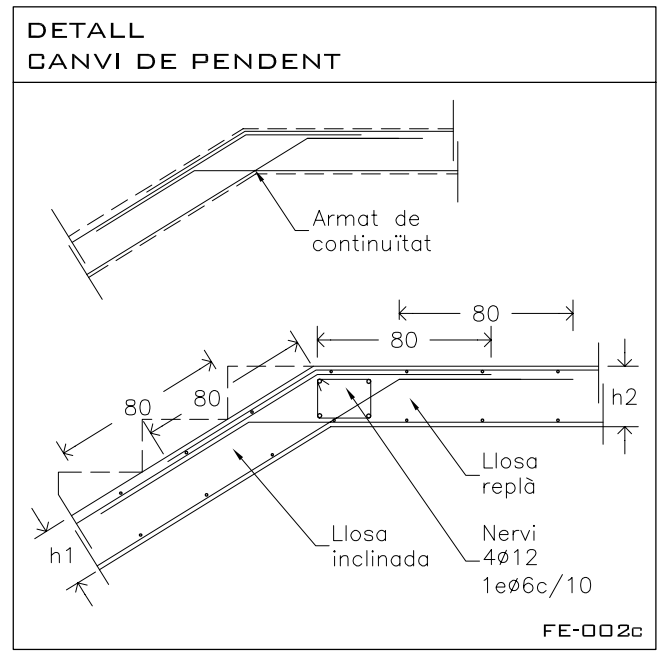
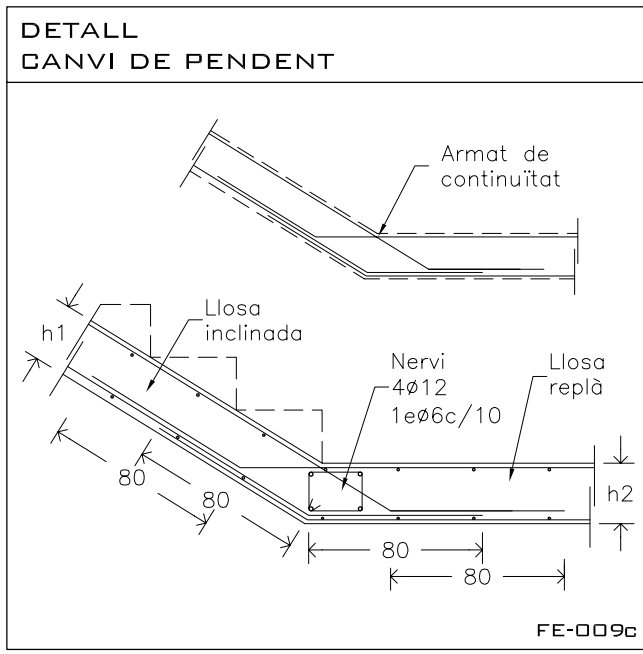
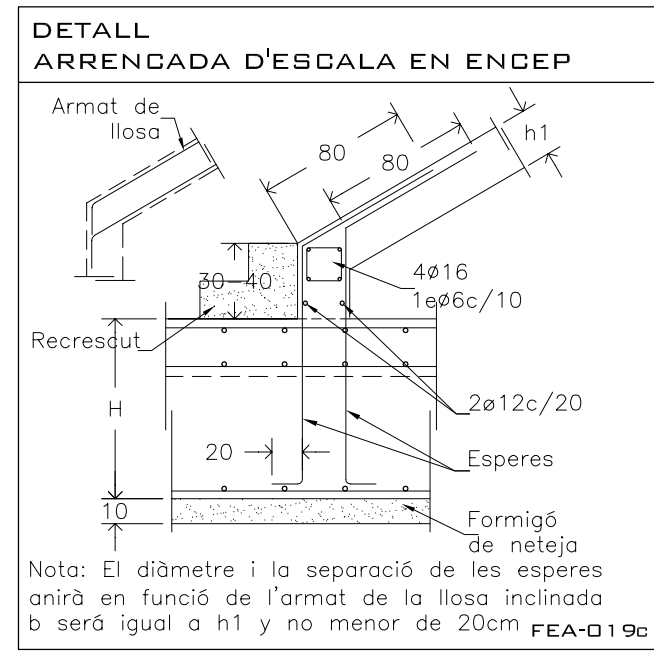
2010-015 COMISSARIA LLORET PL1505

28-Abril-2011

CODINA PRAT VALLS I ARQUITECTES ASSOCIATS S.L.P.
C/ BARCELONA, núm. 90 local GRANOLLERS 08640 Tel.93 870 55 88 Fax.93 860 02 12 cpv@cpva.net
Joan Prat Toni Codina

JCH/PHF TON/COBNA
ES/ARQUITECTES

E11



CARACTERÍSTIQUES LLOSA D'ESCALA CANTELL 16CM

Tipus	Armadura bàsica de losa inclinada
Cantell (h1)	16 cm
Longitudinal Superior	1ø10c/20 cm
Longitudinal inferior	1ø12c/20 cm
Transversal inf/sup	1ø8c/20 cm

Tipus	Armadura bàsica de losa replà
Cantell (h2)	16 cm
Armat Superior	#1ø10c/20 cm
Armat inferior	#1ø12c/20 cm

FEA-010c

CONTROL D'EXECUCIÓ

Nivell	Estadístic
Classe de proveta	Cilíndriques
Temps de ruptura (dies)	7 i 28
Freqüència d'assaigs (extensió d'obra per assaig)	segons pla c. qualitat
Nº de provetes per cada sèrie	6 - En total 2 - 7 dies 2 - 28 dies 2 - reserva

CONTROL DE L'ACER

Tipus	Normal
Resistència	Als 7 dies 17,5 N/mm²
Característic	Als 28 dies 25 N/mm²
Tipus d'Acèr	B 500 S
Limit elàstic	500 N/mm²

Nota: El control definit és indicatiu i està sotmès a la prevalència del Pla de Control i Qualitat, que presenti la Direcció Facultativa.

FL-001c

TIPOS DE FORMIGÓ HA-25/B/20/I

ESCALES

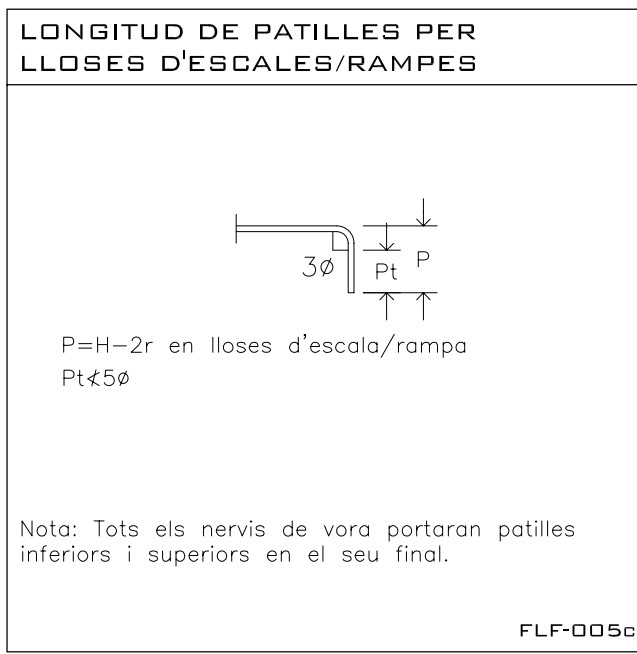
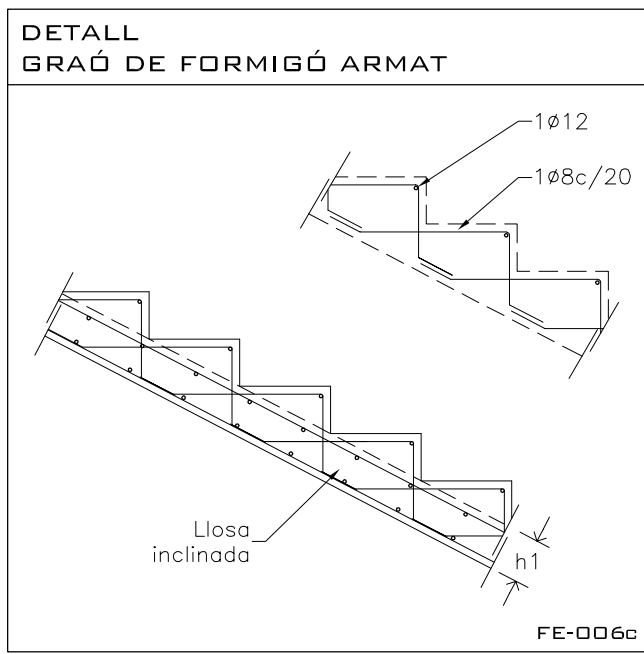
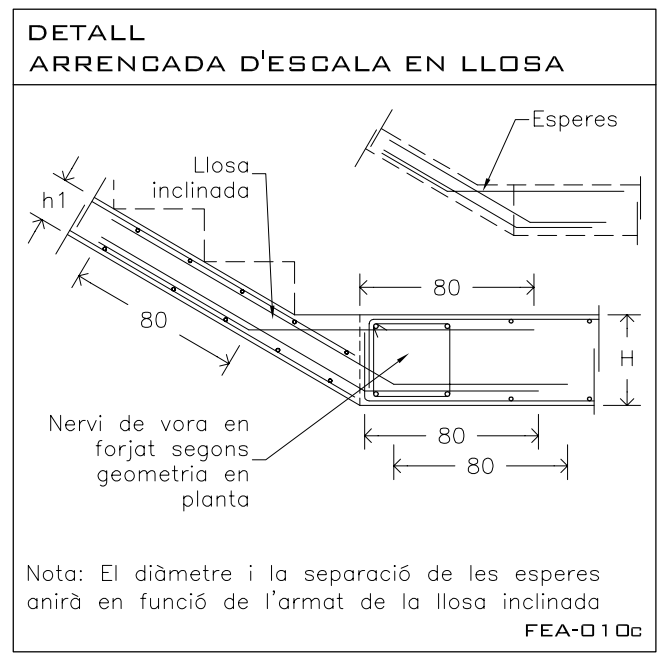
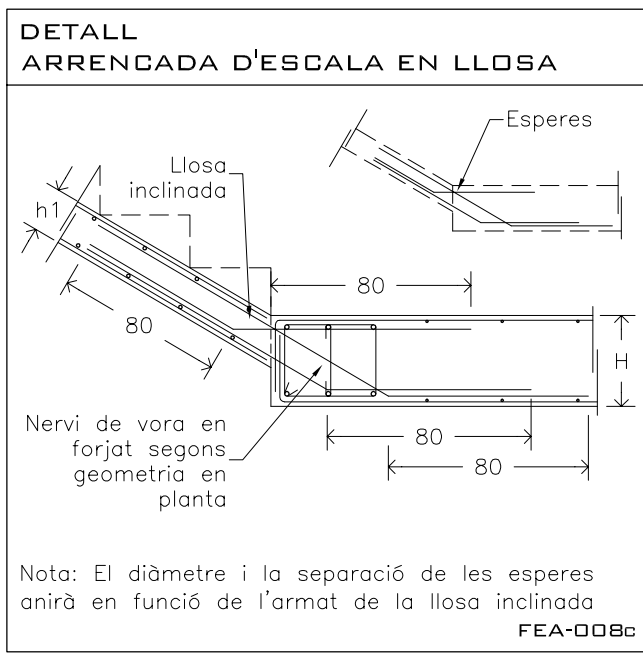
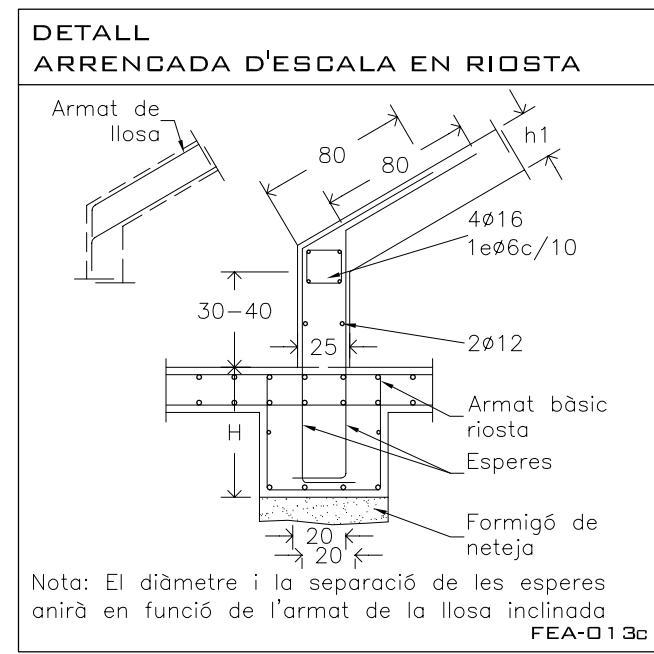
C I M E N T	Tipus	CEM I-42.5
A R I D	Classe	Triturat
	Tamany màx.	20 mm
	Relació A/C màx.	0.65
	Ciment mín	250 Kg/m³
	Consistència	Tova
	Compactació	Vibrat normal
	Assentament Cón d'Abrams	6-9 cm

Nota: La dosificació presentada per la constructora ha d'acomplir tots els preceptes que indica l'EHE. L'ús d'additius i/o addicions no es permetrà sense l'acceptació prèvia de la D.F.

COEFICIENTS DE PONDERACIÓ EN CONTROL NORMAL

Tipus	γc
Minoració de la Resist. del Formigó	γc=1,50
Minoració de la Resistència de l'Acèr	γs=1,15
Majoració de les accions permanents	γps=1,35
Majoració de les accions variables i permanents de valor no constant	γva=1,50

HA-25-B-20-IC

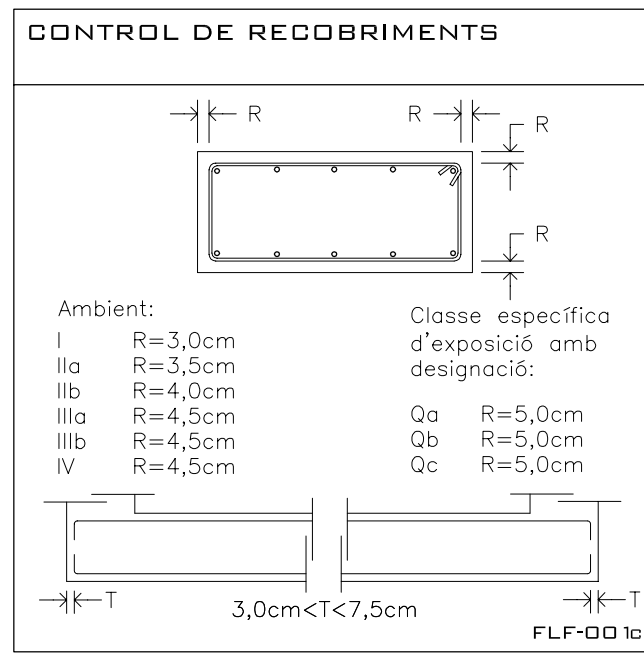


CARACTERÍSTIQUES LLOSA D'ESCALA CANTELL 30CM

Tipus	Armadura bàsica de losa inclinada
Cantell (h1)	30 cm
Longitudinal Superior	1ø16c/15 cm
Longitudinal inferior	1ø20c/15 cm
Transversal inf/sup	1ø10c/15 cm

Tipus	Armadura bàsica de losa replà
Cantell (h2)	30 cm
Armat Superior	#1ø16c/15 cm
Armat inferior	#1ø20c/15 cm

FEA-010c



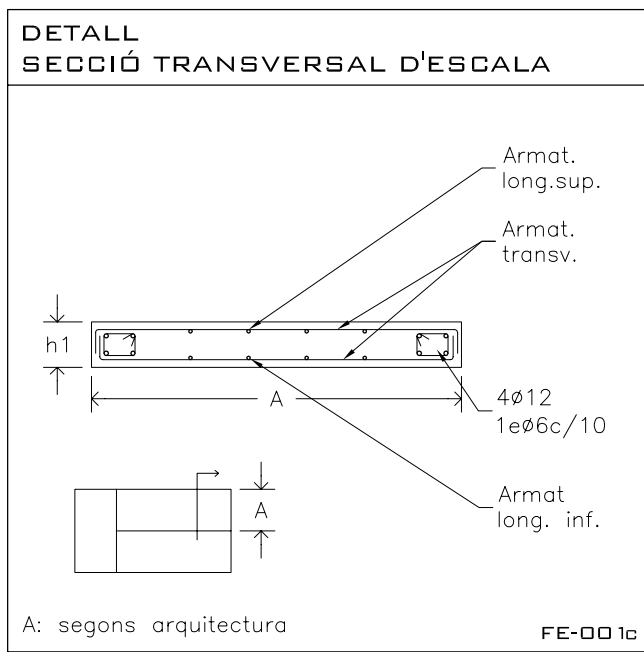
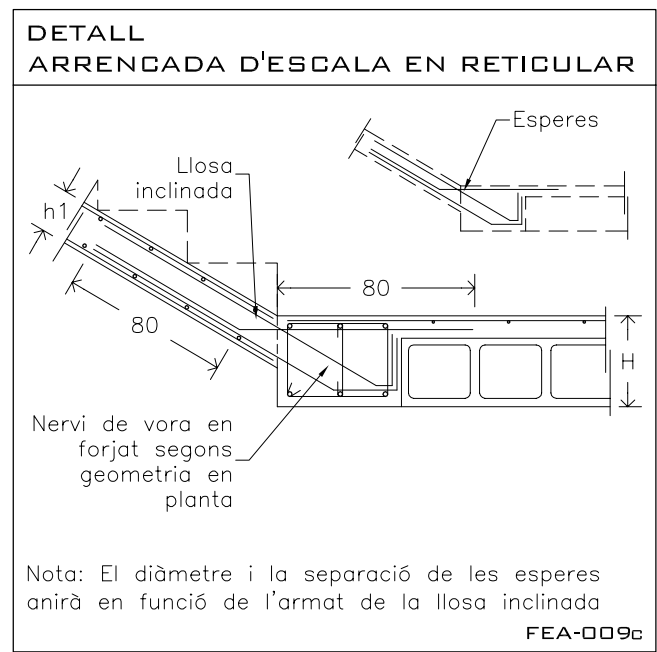
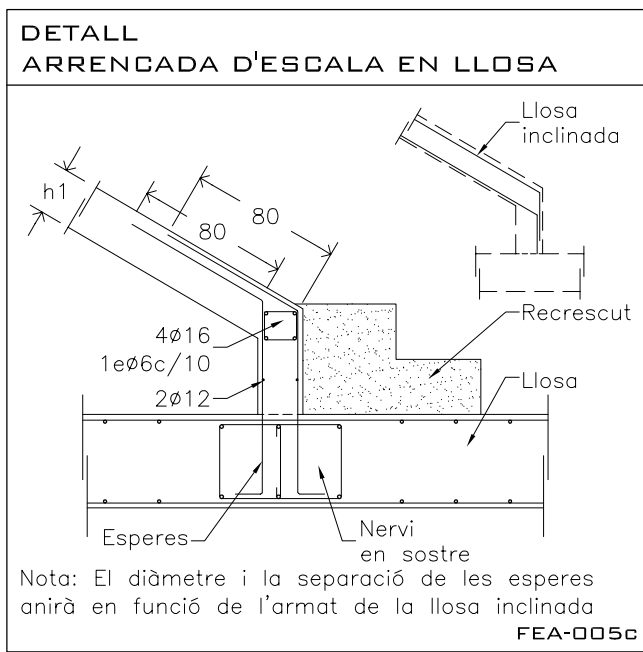
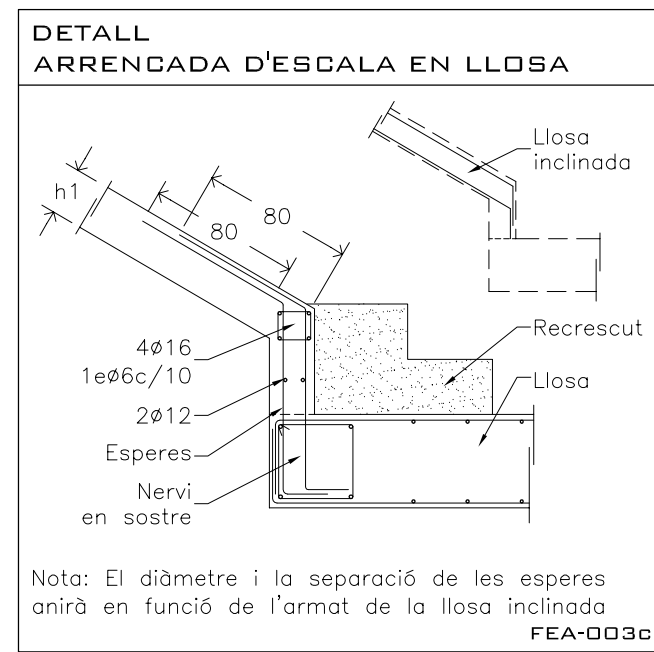
CRITERIS DE DURABILITAT

Per tal de garantir l'exposició no agressiva del formigó; Segons la EHE i degut a la ubicació geogràfica de l'edificació (Lloret de Mar), tots els elements de formigó que no hagin d'estar protegits dels agents atmosfèrics i de l'ambient exterior, passaran a ser de formigó del tipus HA30/B/20/IIa.

La direcció facultativa adoptarà les mesures oportunes perquè aquests elements estiguin correctament protegits.

En el cas que aquesta protecció es realitzi mitjançant pintures (tipus SIKKA, BETTOR o similar), s'aplicarà una pintura anticarbonatada que garantirà una protecció dels elements fins al menys 10 anys.

FL-002c



CARACTERÍSTIQUES FÀBRICA DE MAÓ

MAÓ CALAT CERÀMIC CATEGORIA I:

RESISTÈNCIA NOMALITZADA (fb)..... 15 N/mm²

DIMENSIONS..... 10x14x29 cm

TIPOS DE MORTER..... M7,5

RESISTÈNCIA MORTER (fm)..... 7,5 N/mm²

AMPLE JUNT..... 10-15 mm

RESISTÈNCIA CARACTERÍSTICA FABRICA (fk)..... 5 N/mm²

CATEGORIA DE EXECUCIÓ..... B

COEF. SEGURETAT MATERIAL (γm)..... 2,2

RESISTÈNCIA DE MATERIAL (fd)..... 2,3 N/mm²

AMBIENT..... IIa

L'ACABAT SERÀ ENRASAT I EMMACAT SUPERIOR. EN CAP CAS S'ADMETRAN REGATES HORIZONTALS.

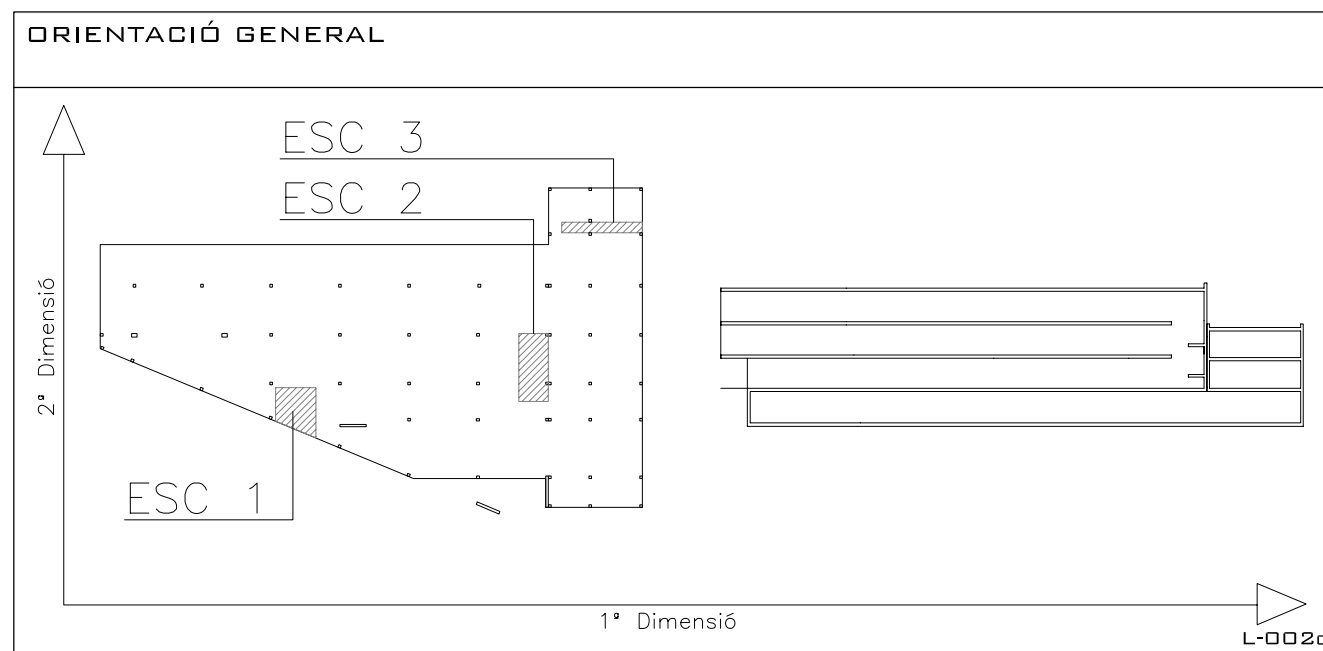
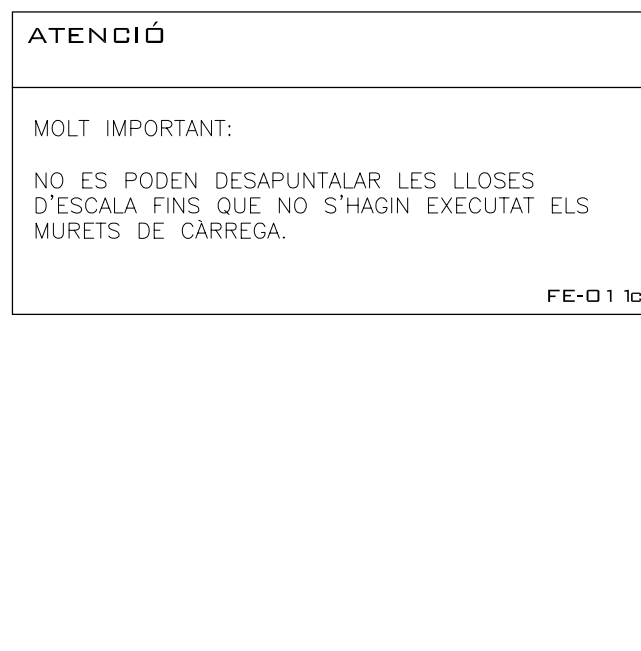
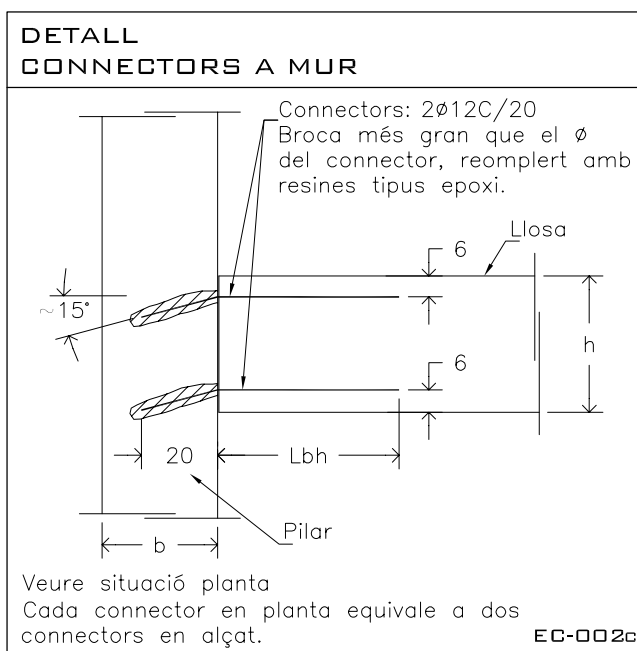
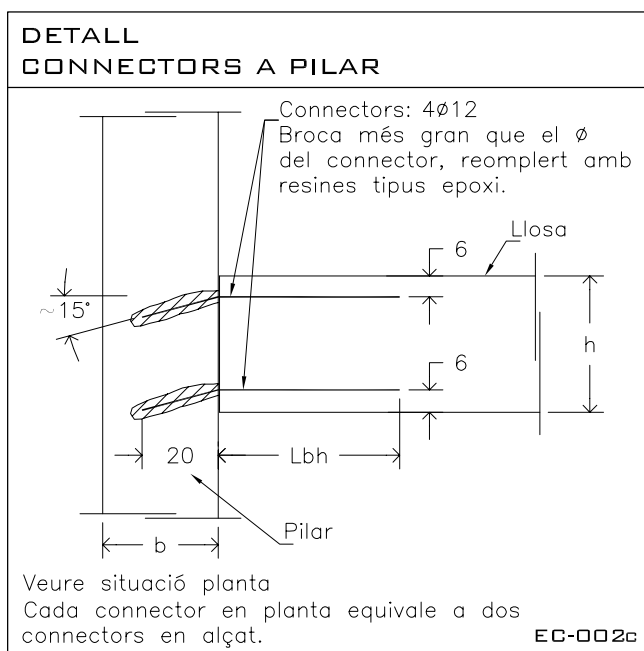
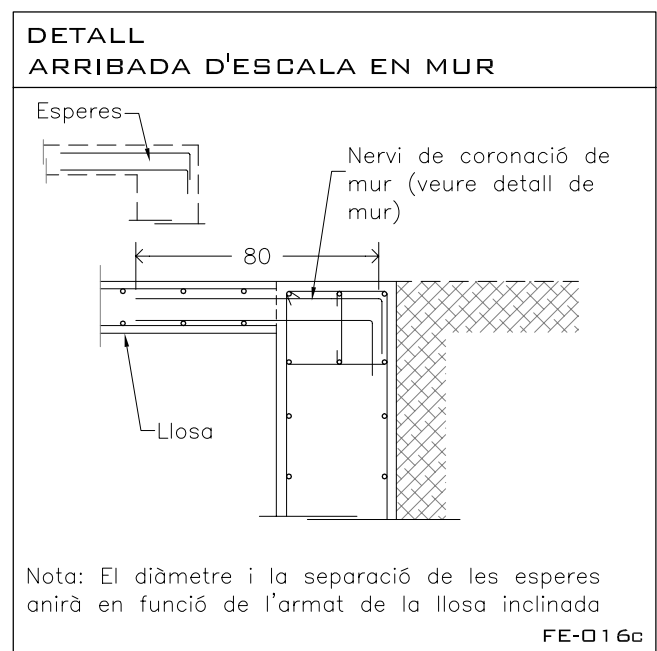
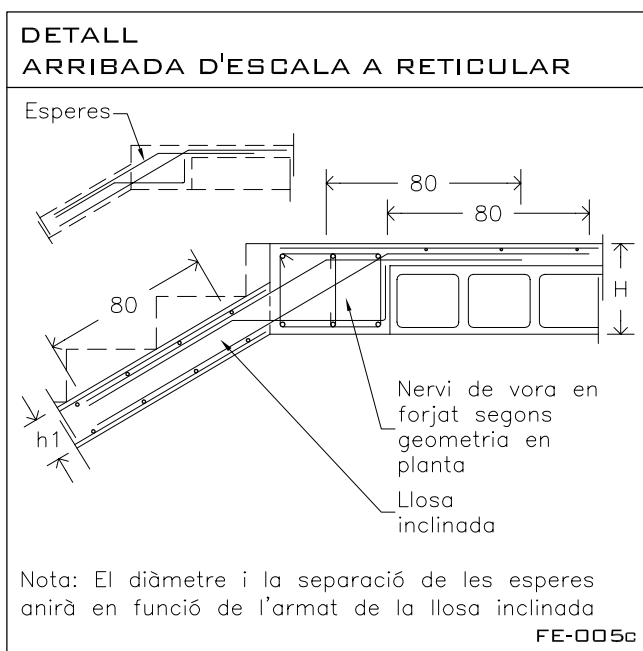
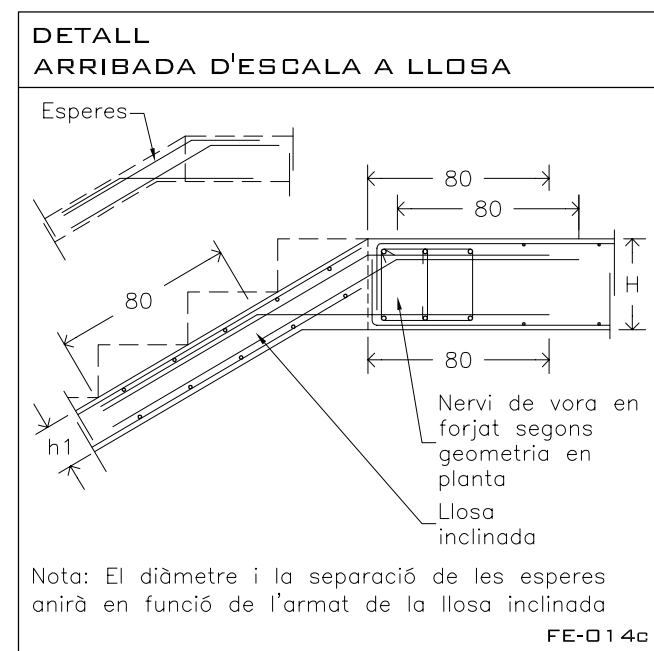
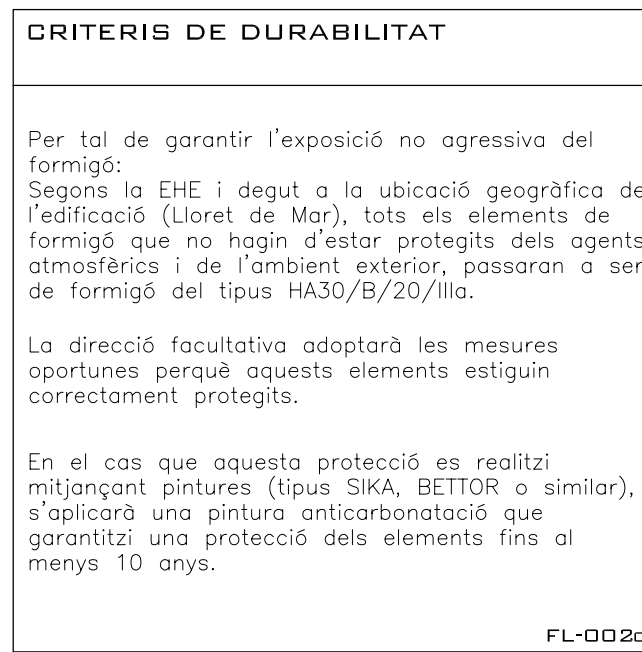
BC-001c

ESTAT DE CÀRREGUES

LLOSA c=16cm	Accessos
Pes propi	4,00 KN/m²
Càrregues permanents	1,50 KN/m²
Sobrecàrrega d'ús	4,00 KN/m²
Sobrecàrrega de neu	---
TOTAL	9,50 KN/m²

LLOSA c=30cm	Accessos
Pes propi	7,50 KN/m²
Càrregues permanents	1,50 KN/m²
Sobrecàrrega d'ús	4,00 KN/m²
Sobrecàrrega de neu	---
TOTAL	13,00 KN/m²

L-004c



BIS CONSULTORS BIS ARQUITECTES

ASSOCIACIÓ DE CONSULTORS D'ESTRUCTURES

DIRECTOR TÈCNIC: DAVID GARCIA, ARQ.
CAP D'EQUIP: MARTA FARRÚS, ARQ.

EXPEDIENT BIS 3151

MEMBRE Nº 63

L-001c

CPVA arquitectes

COMISSARIA A LLORET DE MAR
PROJECTE BÀSIC I EXECUTIU DEL CENTRE DE SERVEIS DE POLICIA LOCAL I PROTECCIÓ CIVIL
Av/ de les Aigües, 17310 Lloret de Mar

DETALLS ESCALES SOSTRE A1S/E A3S/E

2010-015 COMISSARIA LLORET PL11555

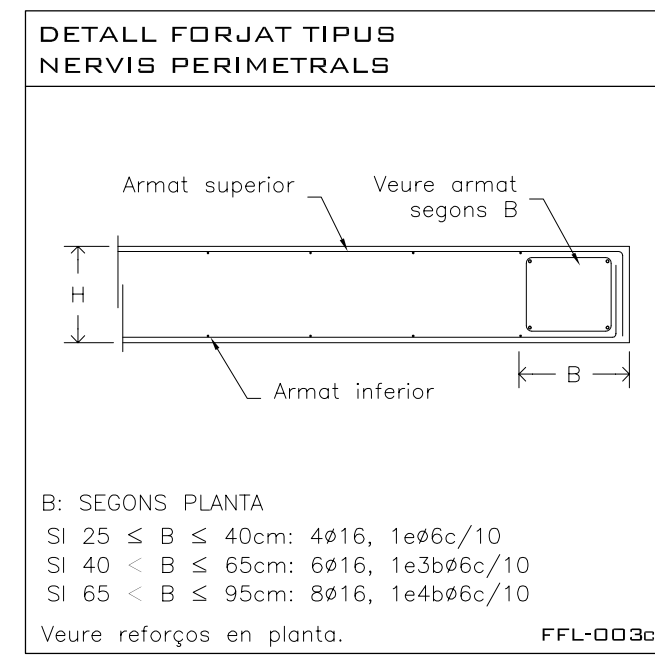
CODINA PRAT VALLS I ARQUITECTES ASSOCIATS S.L.P.
C/ BARCELONA, núm. 90 local GRANOLLERS 08400 Tel. 93 870 55 88 Fax 93 860 02 12 cpva@cpva.net
Joan Prat i Codina

EXPEDIENT BIS 3151

28-Abril-2011

JOHAN PRAT TON CODINA ES ARQUITECTES

E12



CRITERIS D'ARMAT LLOSA

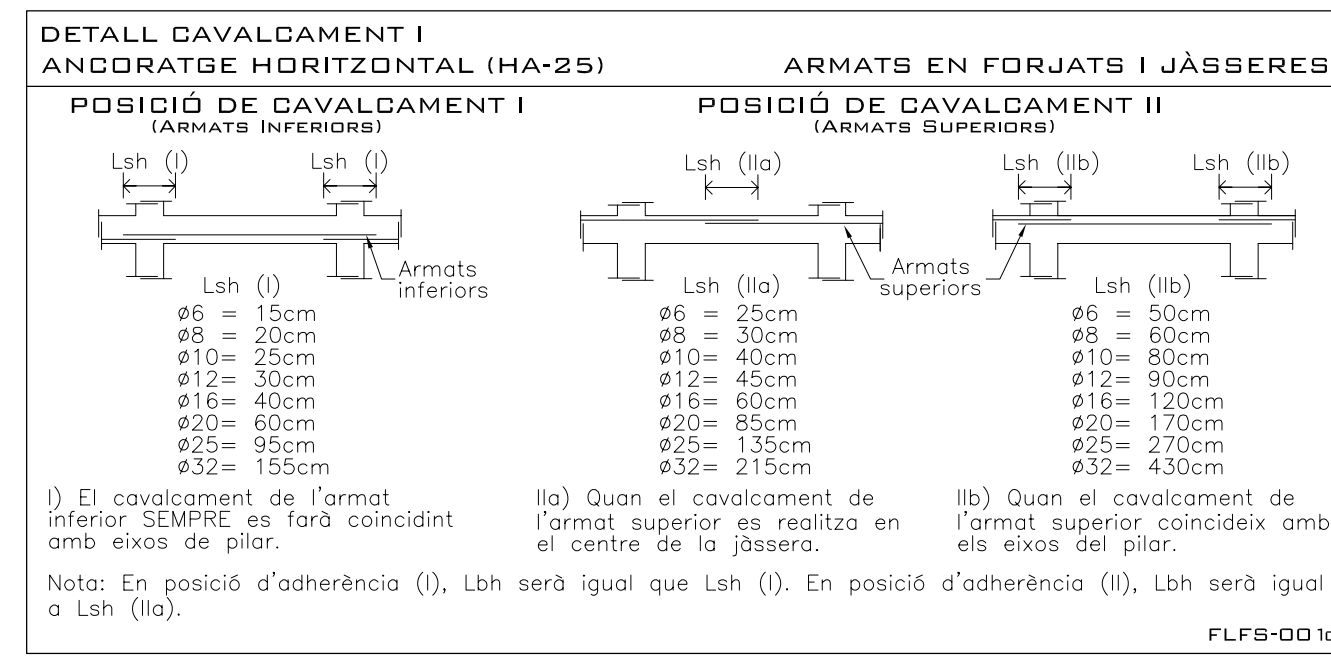
Nervis perimetrals i embeguts del forjat:	VEURE DETALL
Cavalcaments no inferiors a 45 cm excepte indicació contrària.	
Reforços superiors i inferiors:	VEURE PLANTA
Segons s'indica en el detall complementari. Es disposaran cada 40cm sempre que es tracti d'un sol reforç i cada 20cm quan es tracti de dos reforços.	
Creuetes de punxament:	VEURE DETALL

FFL-005c

ESTAT DE CÀRREGUES

Llosa c=25cm	APARCAMENT
Pes propi	6,25 KN/m ²
Càrregues permanents	1,00 KN/m ²
Sobrecàrrega d'ús	4,00 KN/m ²
Sobrecàrrega de neu	--- KN/m ²
TOTAL	11,25 KN/m²

L-004c



CARACTERÍSTIQUES DE LLOSA

Cantell	25 cm
Armadura bàsica	
Superior	#1ø10c/20cm
Inferior	#1ø10c/20cm
Nervis perimetrals	Veure detall

En planta tan sols s'indica la posició i valor de l'armadura de reforç.

FFL-001c

CONTROL D'EXECUCIÓ

Nivell	Estadístic
Classe de proveta	Cilíndriques
Temps de ruptura (dies)	7 i 28
Freqüència d'assaigs (extensió d'obra per assaig)	segons pla c. qualitat
Nº de provetes per cada sèrie	6 - En total 2 - 7 dies 2 - 28 dies 2 - reserva

CONTROL DE L'ÀCER

	Normal
--	--------

NOTA:
 El control definit és indicatiu i està sotmès a la prevalència del Pla de Control i Qualitat, que presenti la Direcció Facultativa.

FFL-001c

TIPUS DE FORMIGÓ HA-25/B/20/I

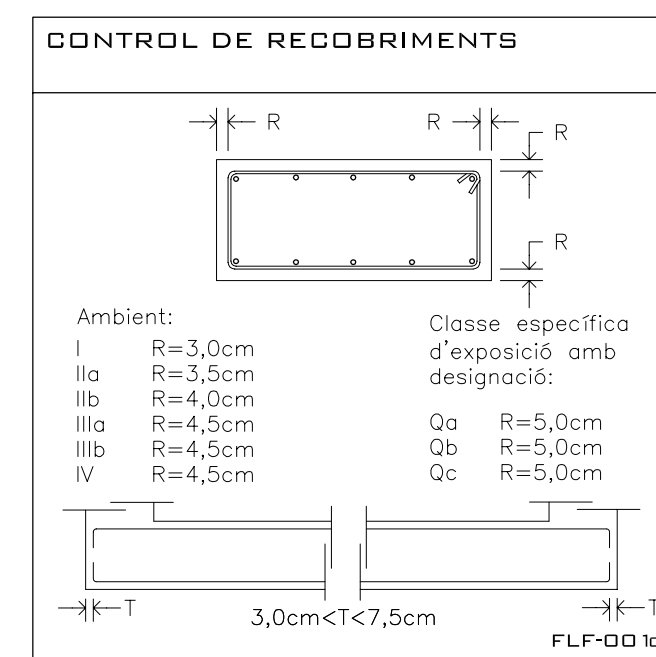
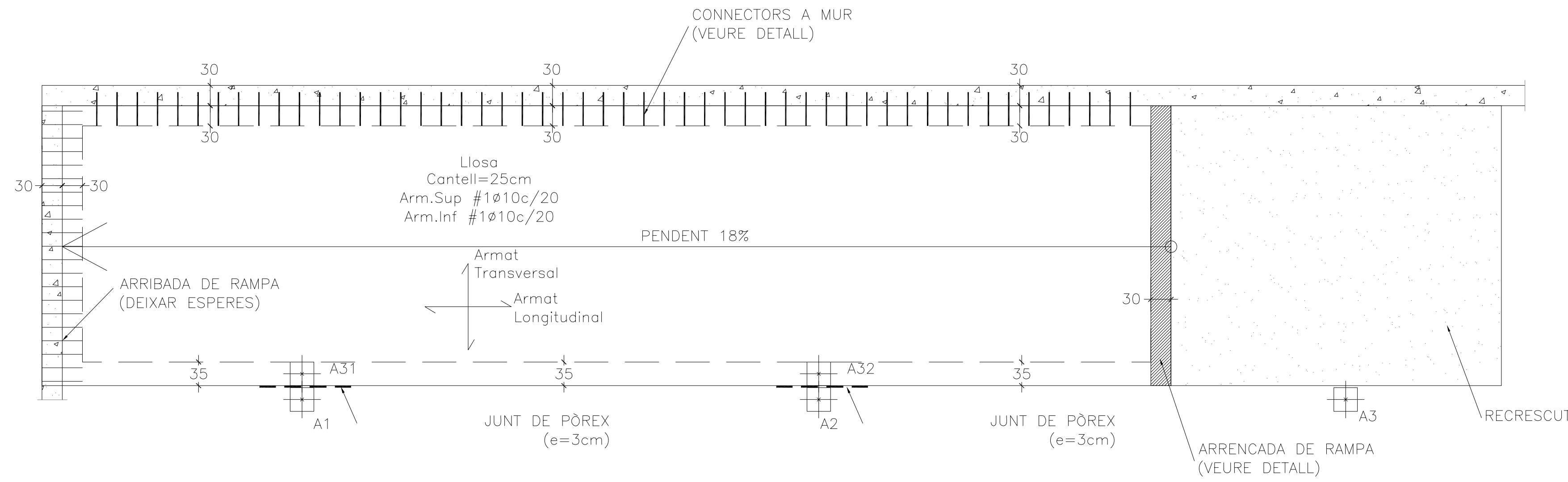
C I M E N T	Tipus	CEM I-42.5
A R I D	Classe	Triturat
	Tamany màx.	20 mm
	Relació A/C màx.	0,65
	Ciment mín	250 Kg/m ³
	Consistència	Tova
	Compactació	Vibrat normal
	Assentament Cón d'Abrams	6-9 cm
	Resistència	Als 7 dies 17,5 N/mm ²
	Característic	Als 28 dies 25 N/mm ²
A C E R	Tipus d'Àcer	B 500 S
	Limit elàstic	500 N/mm ²

NOTA:
 La dosificació presentada per la constructora haurà de complir tots els preceptes que indica l'EHE.
 L'ús d'additius i/o addicions no es permetrà sense l'acceptació prèvia de la D.F.

COEFICIENTS DE PONERACIÓ EN CONTROL NORMAL

Minoració de la Resist. del Formigó	$\gamma_c = 1,50$
Minoració de la Resistència de l'Àcer	$\gamma_s = 1,15$
Majoració de les accions permanents	$\gamma_p = 1,35$
Majoració de les accions variables i permanents de valor no constant	$\gamma_{qa} = 1,50$

HA-25-B-20-Ic



CRITERIS DE MUNTATGE

En els creuaments entre pilars i forjats, hauran de passar com a mínim 3ø de l'armadura del cantell entre l'armadura del pilar, en les dues direccions.

No s'admetrà calçar les armadures inferiors amb separadors d'alçada inferior a "R" ni superior a "R". I només s'admetran dos nivells d'armadura: un per a la longitudinal i un altre per a la transversal.

Caldrà disposar suficients armadures de muntatge per mantenir l'armadura superior a "R"cm de distància a la cara superior del forjat.

Els forats adjacents a nervis perimetrals es faran sempre fora de l'àmbit d'aquests sense debilitar la seva secció de formigó ni la seva armadura.

Si es fan forats nous que no figuren en aquests plans d'estructura es consultarà a la D.F. abans de posar-los en obra.

R: recobriments (segons taula)

FL-004c

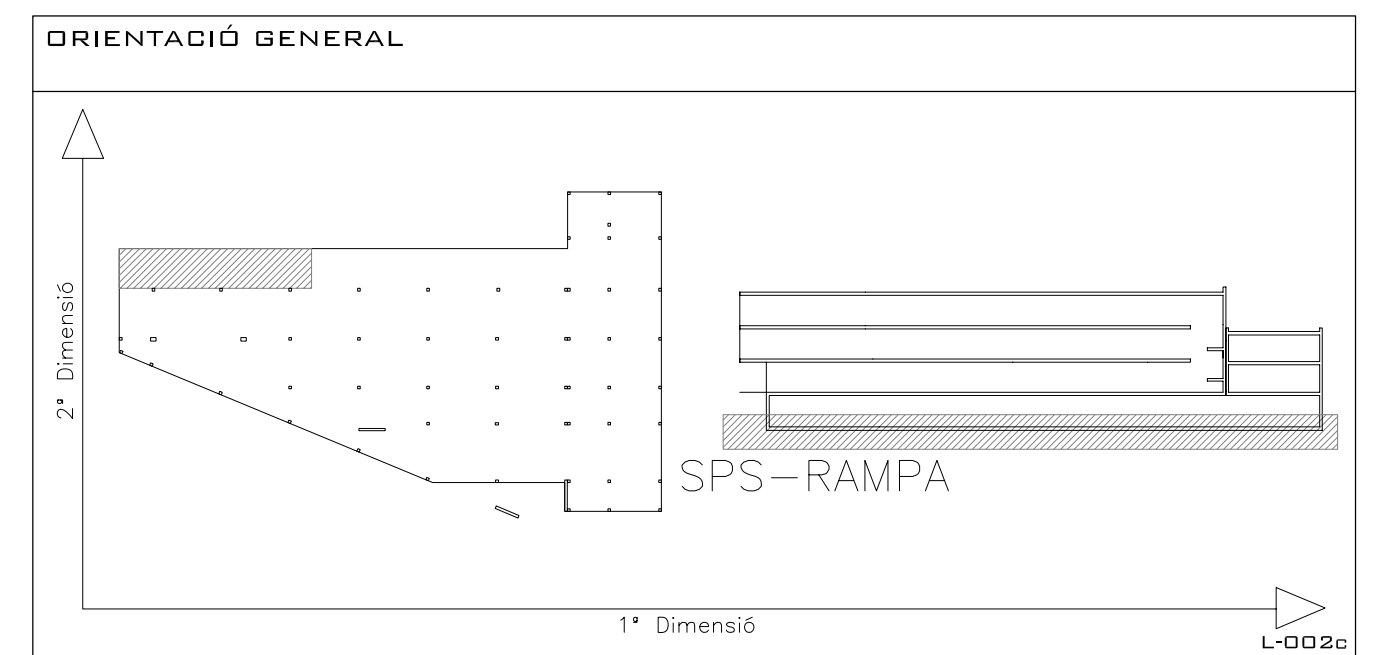
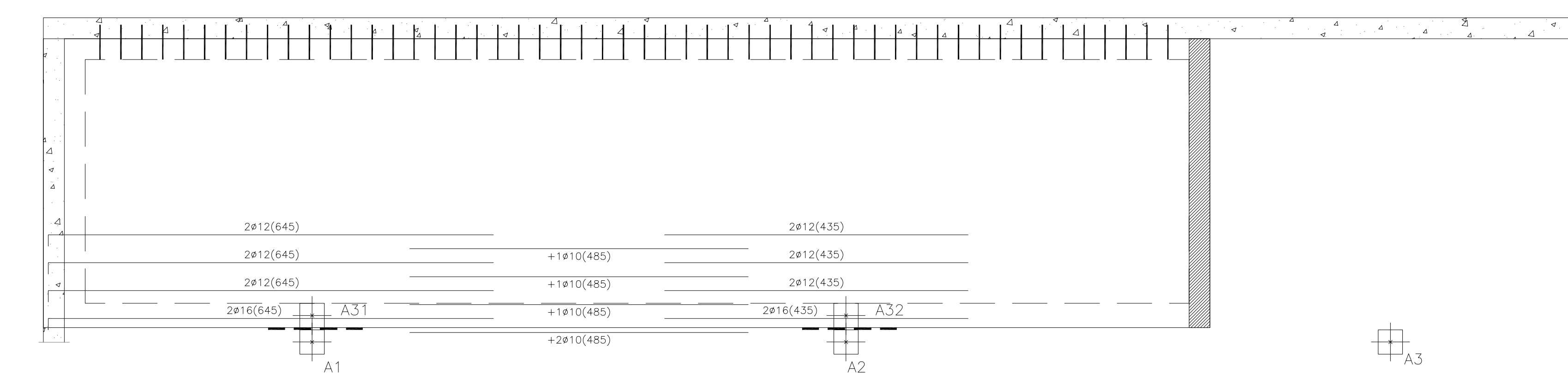
CRITERIS DE DURABILITAT

Per tal de garantir l'exposició no agressiva del formigó:
 Segons la EHE i degut a la ubicació geogràfica de l'edificació (Lloret de Mar), tots els elements de formigó que no hagin d'estar protegits dels agents atmosfèrics i de l'ambient exterior, passaran a ser de formigó del tipus HA30/B/20/IIa.

La direcció facultativa adoptarà les mesures oportunes perquè aquests elements estiguin correctament protegits.

En el cas que aquesta protecció es realitzi mitjançant pintures (tipus SIKKA, BETTOR o similar), s'aplicarà una pintura anticarbonatació que garantirà una protecció dels elements fins a menys 10 anys.

FL-002c



LLEGGENDA

	Recrescut
	Arrencada sobre mur

BIS CONSULTORS BIS ARQUITECTES

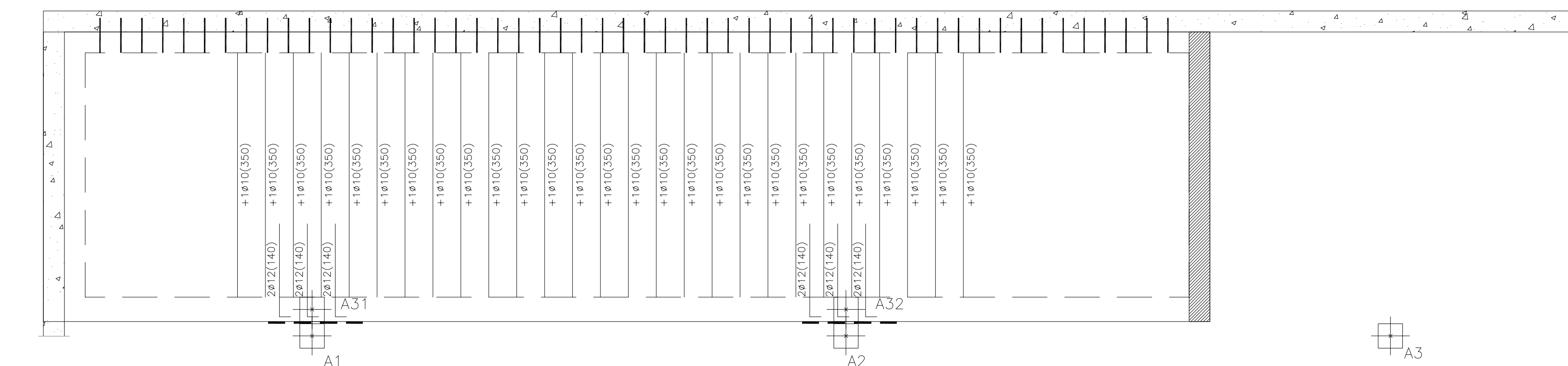
ASSOCIACIÓ DE CONSULTORS D'ESTRUCTURES

DIRECTOR TÈCNIC: DAVID GARCIA, ARQ.
 CAP D'EQUIP: MARTA FARRÚS, ARQ.

EXPEDIENT BIS 3151

MEMBRE Nº 63

L-001c



CREUETES DE PUNXONAMENT

A tots els pilars, excepte indicació contrària en planta, es disposarà una creueta de punxonament formada per:

Pilar de vora
 $\varnothing 12$
 $1e4b\varnothing 8c/10$

En pilars en què la creueta de punxonament no es pugui disposar segons detalls per l'existència d'un forat, aquesta es col·locarà en diagonal.
 $L=85$ cm (a partir de la cara del pilar).
 La D.F. verificarà que la quantia final sigui equivalent a l'establerta en els plànols.

FP-007c

DETALL UNIÓ DE RAMPA A MUR

Nota:
 Per tal de garantir un encastrament en la unió del mur amb el forjat, l'armat longitudinal del mur s'ancorarà fins la part superior del forjat mitjançant patilles: per l'armat exterior ≥ 50 cm i per l'armat interior ≥ 20 cm.
 b: en funció de la planta
 Veure reforços en planta

FFL-017c

DETALL CAVALCAMENT I ANCORATGE HORIZONTAL (HA-25)

ARMATS EN FORJATS I JÀSSERES

POSICIÓ DE CAVALCAMENT I (ARMATS INFERIORS)

Lsh (I)
 $\varnothing 6 = 15$ cm
 $\varnothing 8 = 20$ cm
 $\varnothing 10 = 25$ cm
 $\varnothing 12 = 30$ cm
 $\varnothing 16 = 40$ cm
 $\varnothing 20 = 60$ cm
 $\varnothing 25 = 95$ cm
 $\varnothing 32 = 155$ cm

POSICIÓ DE CAVALCAMENT II (ARMATS SUPERIORS)

Lsh (IIa)
 $\varnothing 6 = 25$ cm
 $\varnothing 8 = 30$ cm
 $\varnothing 10 = 40$ cm
 $\varnothing 12 = 45$ cm
 $\varnothing 16 = 60$ cm
 $\varnothing 20 = 85$ cm
 $\varnothing 25 = 135$ cm
 $\varnothing 32 = 215$ cm

Lsh (IIb)
 $\varnothing 6 = 50$ cm
 $\varnothing 8 = 60$ cm
 $\varnothing 10 = 80$ cm
 $\varnothing 12 = 90$ cm
 $\varnothing 16 = 120$ cm
 $\varnothing 20 = 170$ cm
 $\varnothing 25 = 270$ cm
 $\varnothing 32 = 430$ cm

l) El cavalcament de l'armat inferior SEMPRE es farà coincidint amb eixos de pilar.
 IIa) Quan el cavalcament de l'armat superior es realitza en el centre de la jàssera.
 IIb) Quan el cavalcament de l'armat superior coincideix amb els eixos del pilar.

Nota: En posició d'adherència (I), Lsh serà igual que Lsh (I). En posició d'adherència (II), Lsh serà igual a Lsh (IIa).

FLFS-001c

CARACTERÍSTIQUES DE LLOSA

Cantell	25 cm
Armadura bàsica	
Superior	#1 $\varnothing 10c/20$ cm
Inferior	#1 $\varnothing 10c/20$ cm
Nervis perimetrals	Veure detall

En planta tan sols s'indica la posició i valor de l'armadura de reforç

FFL-001c

CONTROL D'EXECUCIÓ

Nivell	Estadístic
Classe de proveta	Cilíndriques
Temps de ruptura (dies)	7 i 28
Freqüència d'assaigs (extensió d'obra per assaig)	segons pla c. qualitat
Nº de provetes per cada sèrie	6 - En total 2 - 7 dies 2 - 28 dies 2 - reserva

CONTROL DE L'ACER

	Normal
--	--------

NOTA:
 El control definit és indicatiu i està sotmès a la prevalència del Pla de Control i Qualitat, que presenti la Direcció Facultativa.

FL-001c

TIPUS DE FORMIGÓ HA-25/B/20/I

RAMPA

C I M E N T	Tipus	CEM I-42,5
A R I D	Classe	Triturat
	Tamany màx.	20 mm
	Relació A/C màx.	0,65
	Ciment mín	250 Kg/m ³
	Consistència	Tova
	Compactació	Vibrat normal
	Assentament Con d'Abrams	6-9 cm
	Resistència	Als 7 dies 17,5 N/mm ²
	Característic	Als 28 dies 25 N/mm ²
A C E R	Tipus d'Acèr	B 500 S
	Limit elàstic	500 N/mm ²

NOTA:
 La dosificació presentada per la constructora haurà de complir tots els preceptes que indica l'EHE.
 L'ús d'additius i/o addicions no es permetrà sense l'acceptació prèvia de la D.F.

COEFICIENTS DE PONERACIÓ EN CONTROL NORMAL

Minoració de la Resist. del Formigó	$\gamma_c = 1,50$
Minoració de la Resistència de l'Acèr	$\gamma_s = 1,15$
Majoració de les accions permanents	$\gamma_p = 1,35$
Majoració de les accions variables i permanents de valor no constant	$\gamma_{qa} = 1,50$

HA-25-B-20-Ic

DETALL ARRENCADA DE RAMPA EN RIOSTRA

Armat de llosa

4 $\varnothing 16$
 $1e\varnothing 6c/10$

Intradós
 $1\varnothing 12c/20$ (V)
 $1\varnothing 12c/20$ (H)
 Extradós
 $1\varnothing 12c/20$ (V)
 $1\varnothing 12c/20$ (H)

Esperes
 Armat riosta
 Formigó de neteja

Nota: El diàmetre i la separació de les esperes anirà en funció de l'armat bàsic del mur

FEA-007c

DETALL CONNECTORS A MUR

Connectors: $1\varnothing 16c/30$
 Broca més gran que el \varnothing del connector, reomplert amb resines tipus epoxi.

Veure situació planta
 Cada connector en planta equivale a un connector en alçat.

EC-002c

DETALL CAVALCAMENT I ANCORATGE VERTICAL (HA-25)

Lsv
 $\varnothing 10 = 50$ cm
 $\varnothing 12 = 60$ cm
 $\varnothing 16 = 60$ cm
 $\varnothing 20 = 120$ cm
 $\varnothing 25 = 190$ cm
 $\varnothing 32 = 310$ cm

Lbv
 $\varnothing 10 = 25$ cm
 $\varnothing 12 = 30$ cm
 $\varnothing 16 = 40$ cm
 $\varnothing 20 = 60$ cm
 $\varnothing 25 = 95$ cm
 $\varnothing 32 = 155$ cm

FLPS-001c

DETALL FORJAT TIPUS NERVIS PERIMETRALS

Armat superior
 Veure armat segons B

Armat inferior

B: SEGONS PLANTA
 Si $25 \leq B \leq 40$ cm: $4\varnothing 16$, $1e\varnothing 6c/10$
 Si $40 < B \leq 65$ cm: $6\varnothing 16$, $1e3b\varnothing 6c/10$
 Si $65 < B \leq 95$ cm: $8\varnothing 16$, $1e4b\varnothing 6c/10$

Veure reforços en planta.

FFL-003c

CRITERIS D'ARMAT LLOSA

Nervis perimetrals i embeguts VEURE DETALL del forjat.

Cavalcaments no inferiors a 45 cm excepte indicació contrària.

Reforços superiors i inferiors: VEURE PLANTA

Segons s'indica en el detall complementari. Es disposaran cada 40cm sempre que es tracti d'un sol reforç i cada 20cm quan es tracti de dos reforços.

Creuetes de punxonament: VEURE DETALL

FFL-005c

CONTROL DE RECOBRIMENTS

Ambient:
 I R=3,0cm
 IIa R=3,5cm
 IIb R=4,0cm
 IIIa R=4,5cm
 IIIb R=4,5cm
 IV R=4,5cm

Classe específica d'exposició amb designació:
 Qa R=5,0cm
 Qb R=5,0cm
 Qc R=5,0cm

$3,0cm < T < 7,5cm$

FLF-001c

CRITERIS DE DURABILITAT

Per tal de garantir l'exposició no agressiva del formigó:
 Segons la EHE i degut a la ubicació geogràfica de l'edificació (Lloret de Mar), tots els elements de formigó que no hagin d'estar protegits dels agents atmosfèrics i de l'ambient exterior, passaran a ser de formigó del tipus HA30/B/20/IIa.

La direcció facultativa adoptarà les mesures oportunes perquè aquests elements estiguin correctament protegits.

En el cas que aquesta protecció es realitzi mitjançant pintures (tipus SIKKA, BETTOR o similar), s'aplicarà una pintura anticarbonatació que garantirà una protecció dels elements fins al menys 10 anys.

FL-002c

LONGITUD DE PATILLES

$P = H - 2r$ en forjats
 $H - 2r \leq P \leq 40$ cm. en jàsseres de cantell
 $P \leq 5\varnothing$

r: recobriment (segons taula)

Les mides que al plànol es donen entre parèntesis corresponen a la longitud del tram recte de cada barra, SENSE la longitud de la patilla.

Nota: Tots els nervis embeguts a de vora, jàsseres, etcètera, portaran patilles inferiors i superiors en el seu final.

FLF-002c

DETALL EXPLICATIU ESTREPS EN JÀSSERES I NERVIS

1e=1 estrep

1e4b=1 estrep de 4 branques

1e3b=1 estrep de 3 branques

La resta de casos es faran seguint el mateix criteri de nomenclatura.

Nota: l'estrep exterior passa tot sencer.

FF-001c

ESTAT DE CÀRREGUES

Llosa $c=25$ cm	APARCAMENT
Pes propi	6,25 KN/m ²
Càrregues permanents	1,00 KN/m ²
Sobrecàrrega d'ús	4,00 KN/m ²
Sobrecàrrega de neu	--- KN/m ²
TOTAL	11,25 KN/m ²

L-004c

ATENCIÓ

Consultar en plànols d'arquitectura i replanteig la posició i/o forma dels elements representats en aquest document. En aquest plànol només s'ocoten les mides pròpies dels elements estructurals.

Consultar en els plecs de condicions la posada en obra de l'estructura metàl·lica, i del formigó armat, i l'execució dels forjats.

Per tal de garantir que els elements de tancament no entrin en càrrega, aquests, excepte indicació contrària, no s'atracaran a l'estructura.

Els dibuixos que apareixen en els detalls són esquemàtics i per tant no estan a escala. Es deu fer cas a les cotes i mai omidir sobre plànol.

L-003c

CRITERIS DE MUNTATGE

En les creuaments entre pilars i forjats, hauran de passar com a mínim $3\varnothing$ de l'armadura del capítell entre l'armadura del pilar, en les dues direccions.

No s'admetrà calçar les armadures inferiors amb separadors d'alçada inferior a "R" ni superior a "R", i només s'admetran dos nivells d'armadura: un per a la longitudinal i un altre per a la transversal.

Caldrà disposar suficients armadures de muntatge per mantenir l'armadura superior a "R"cm de distància a la cara superior del forjat.

Els forats adjacents a nervis perimetrals es faran sempre fora de l'àmbit d'aquests sense debilitar la seva secció de formigó ni la seva armadura.

Si es fan forats nous que no figuren en aquests plànols d'estructura es consultarà a la D.F. abans de posar-los en obra.

R: recobriment (segons taula)

FL-004c

ORIENTACIÓ GENERAL

SPS-RAMPA

L-002c

LLEGGENDA

Recrescut

Arrencada sobre mur

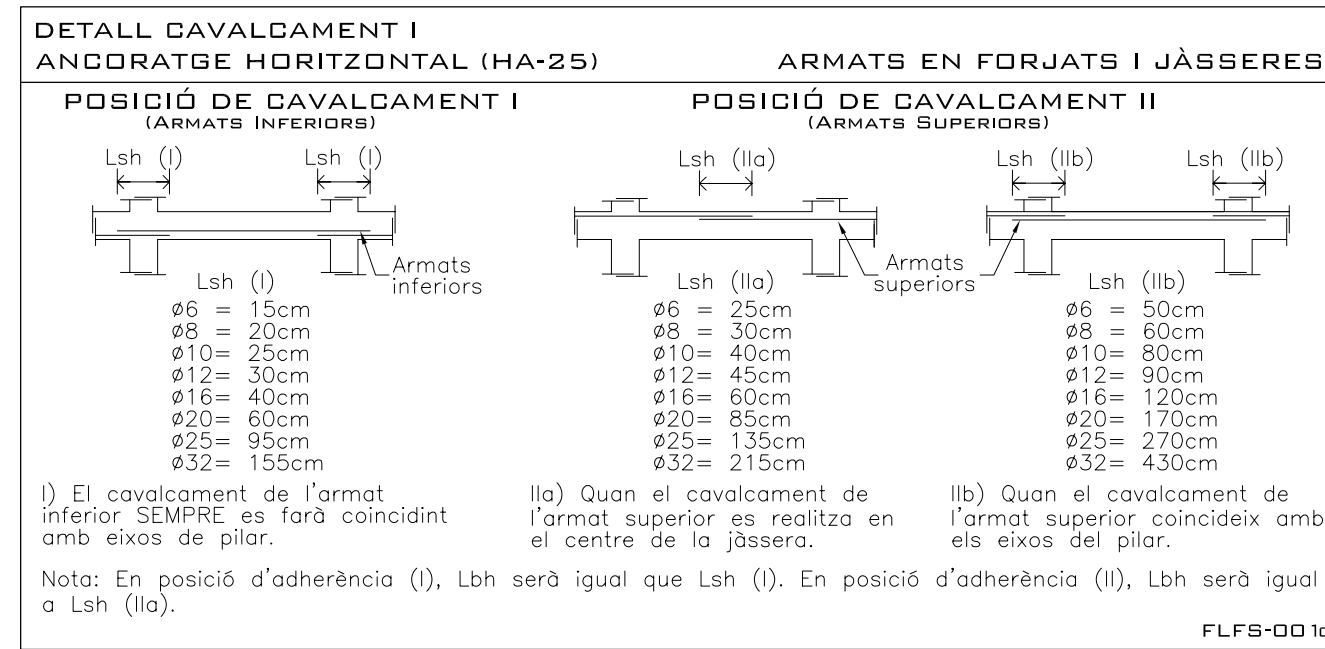
BIS CONSULTORS BIS ARQUITECTES

DIRECTOR TÈCNIC: DAVID GARCIA, ARQ.
 CAP D'EQUIP: MARTA FARRÚS, ARQ.

EXPEDIENT BIS 3151

MEMBRE Nº 63

L-001c



CARACTERÍSTIQUES DE LLOSA

Cantell	35 cm
Armadura bàsica	
Superior	#1Ø16c/20cm
Inferior	#1Ø12c/20cm
Nervis perimetrals	Veure detall

En planta tan sols s'indica la posició i valor de l'armadura de reforç

FFL-001c

CONTROL D'EXECUCIÓ

Nivell	Estadístic
Classe de proveta	Cilíndriques
Temps de ruptura (dies)	7 i 28
Freqüència d'assaigs (extensió d'obra per assaig)	segons pla c. qualitat
Nº de provetes per cada sèrie	6 - En total 2 - 7 dies 2 - 28 dies 2 - reserva

CONTROL DE L'ACER

	Normal
--	--------

NOTA:
El control definit és indicatiu i està sotmès a la prevalència del Pla de Control i Qualitat, que presenti la Direcció Facultativa.

FL-001c

TIPUS DE FORMIGÓ HA-25/B/20/I

FORJAT

C I M E N T	Tipus	CEM I-42.5
A R I D	Classe	Triturat
	Tamany màx.	20 mm
	Relació A/C màx.	0.65
	Ciment mín.	250 Kg/m³
	Consistència	Tova
	Compactació	Vibrat normal
	Assentament Cón d'Abrams	6-9 cm
Resistència	Ais 7 dies	17.5 N/mm²
Característic	Ais 28 dies	25 N/mm²
A C E R	Tipus d'Acèr	B 500 S
	Limit elàstic	500 N/mm²

NOTA:
La dosificació presentada per la constructora haurà de complir tots els preceptes que indica l'EHE.
L'ús d'additius i/o addicions no es permetrà sense l'acceptació prèvia de la D.F.

COEFICIENTS DE PONDERACIÓ EN CONTROL NORMAL

Minoració de la Resist. del Formigó	$\gamma_c = 1.50$
Minoració de la Resistència de l'Acèr	$\gamma_s = 1.15$
Majoració de les accions permanents	$\gamma_p = 1.35$
Majoració de les accions variables i permanents de valor no constant	$\gamma_{qa} = 1.50$

HA-25-B-20-Ic

ATENCIÓ

Consultar en plànols d'arquitectura i replanteig la posició i/o forma dels elements representats en aquest document. En aquest plànol només s'acoten les mides pròpies dels elements estructurals.

Consultar en els plans de condicions la posada en obra de l'estructura metàl·lica, i del formigó armat, i l'execució dels forjats.

Per tal de garantir que els elements de tancament no entrin en càrrega, aquests, excepte indicació contrària, no s'atracaran a l'estructura.

Els dibuixos que apareixen en els detalls són esquemàtics i per tant no estan a escala. Es deu fer cas a les cotes i mai ardrar sobre plànol.

L-003c

CRITERIS D'ARMAT LLOSA

Nervis perimetrals i embeguts del forjat: VEURE DETALL

Cavalcaments no inferiors a 45 cm excepte indicació contrària.

Reforços superiors i inferiors: VEURE PLANTA

Segons s'indica en el detall complementari. Es disposaran cada 40cm sempre que es tracti d'un sol reforç i cada 20cm quan es tracti de dos reforços.

Creuetes de punxonament: VEURE DETALL

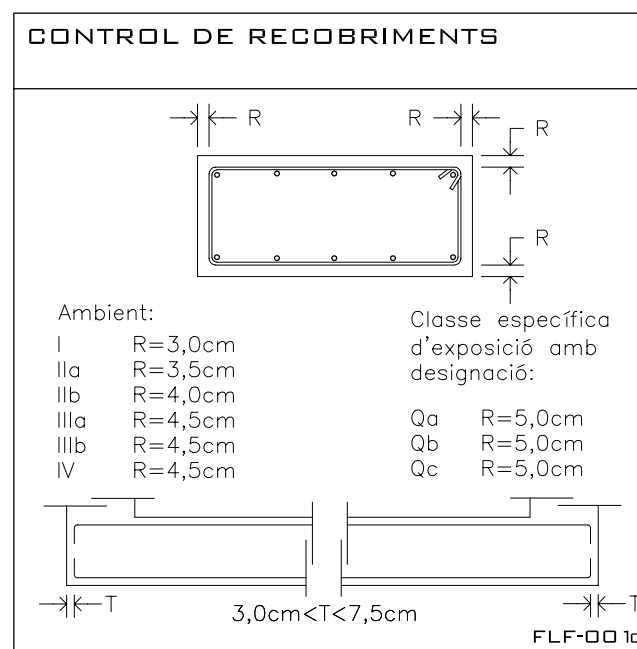
FFL-005c

CARACTERÍSTIQUES DE LLOSA

Cantell	25 cm
Armadura bàsica	
Superior	#1Ø12c/20cm
Inferior	#1Ø12c/20cm
Nervis perimetrals	Veure detall

En planta tan sols s'indica la posició i valor de l'armadura de reforç

FFL-001c



CRITERIS DE MUNTATGE

En les creuaments entre pilars i forjats, hauran de passar com a mínim 3Ø de l'armadura del capítell entre l'armadura del pilar, en les dues direccions.

No s'admetrà calçar les armadures inferiors amb separadors d'alçada inferior a "R" ni superior a "R". Només s'admetran dos nivells d'armadura: un per a la longitudinal i un altre per a la transversal.

Caldrà disposar suficients armadures de muntatge per mantenir l'armadura superior a "R"cm de distància a la cara superior del forjat.

Els forats adjacents a nervis perimetrals es faran sempre fora de l'àmbit d'aquests sense debilitar la seva secció de formigó ni la seva armadura.

Si es fan forats nous que no figuren en aquests plànols d'estructura es consultarà a la D.F. abans de posar-los en obra.

R: recobriments (segons taula)

FL-004c

CRITERIS DE DURABILITAT

Per tal de garantir l'exposició no agressiva del formigó; Segons la EHE i degut a la ubicació geogràfica de l'edificació (Lloret de Mar), tots els elements de formigó que no hagin d'estar protegits dels agents atmosfèrics i de l'ambient exterior, passaran a ser de formigó del tipus HA30/B/20/IIa.

La direcció facultativa adoptarà les mesures oportunes perquè aquests elements estiguin correctament protegits.

En el cas que aquesta protecció es realitzi mitjançant pintures (tipus SIKKA, BETTOR o similar), s'aplicarà una pintura anticarbonatàcia que garantirà una protecció dels elements fins a menys 10 anys.

FL-002c

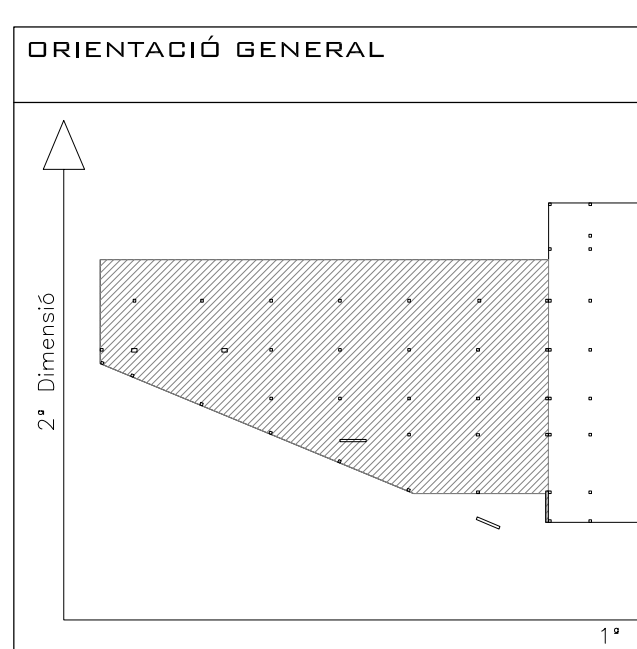
CRITERIS DE DURABILITAT

Per tal de garantir l'exposició no agressiva del formigó; Segons la EHE i degut a la ubicació geogràfica de l'edificació (Lloret de Mar), tots els elements de formigó que no hagin d'estar protegits dels agents atmosfèrics i de l'ambient exterior, passaran a ser de formigó del tipus HA30/B/20/IIa.

La direcció facultativa adoptarà les mesures oportunes perquè aquests elements estiguin correctament protegits.

En el cas que aquesta protecció es realitzi mitjançant pintures (tipus SIKKA, BETTOR o similar), s'aplicarà una pintura anticarbonatàcia que garantirà una protecció dels elements fins a menys 10 anys.

FL-002c



LLEGGENDA

	Recrescut
	Arrencada sobre muret

BIS CONSULTORS BIS ARQUITECTES

ASSOCIACIÓ DE CONSULTORS D'ESTRUCTURES

DIRECTOR TÈCNIC: DAVID GARCIA, ARG.
 CAP D'EQUIP: MARTA FARRÚS, ARG.

EXPEDIENT BIS 3151

L-001c

COMISSARIA A LLORET DE MAR
 PROJECTE BÀSIC I EXECUTIU DEL CENTRE DE SERVEIS DE POLICIA LOCAL I PROTECCIÓ CIVIL
 Av. de les Alegres, 17310 Lloret de Mar

BLOC A - SOSTRE PLANTA SOTERRANI
 GEOMETRIA
 A1:1/100 A3:1/200

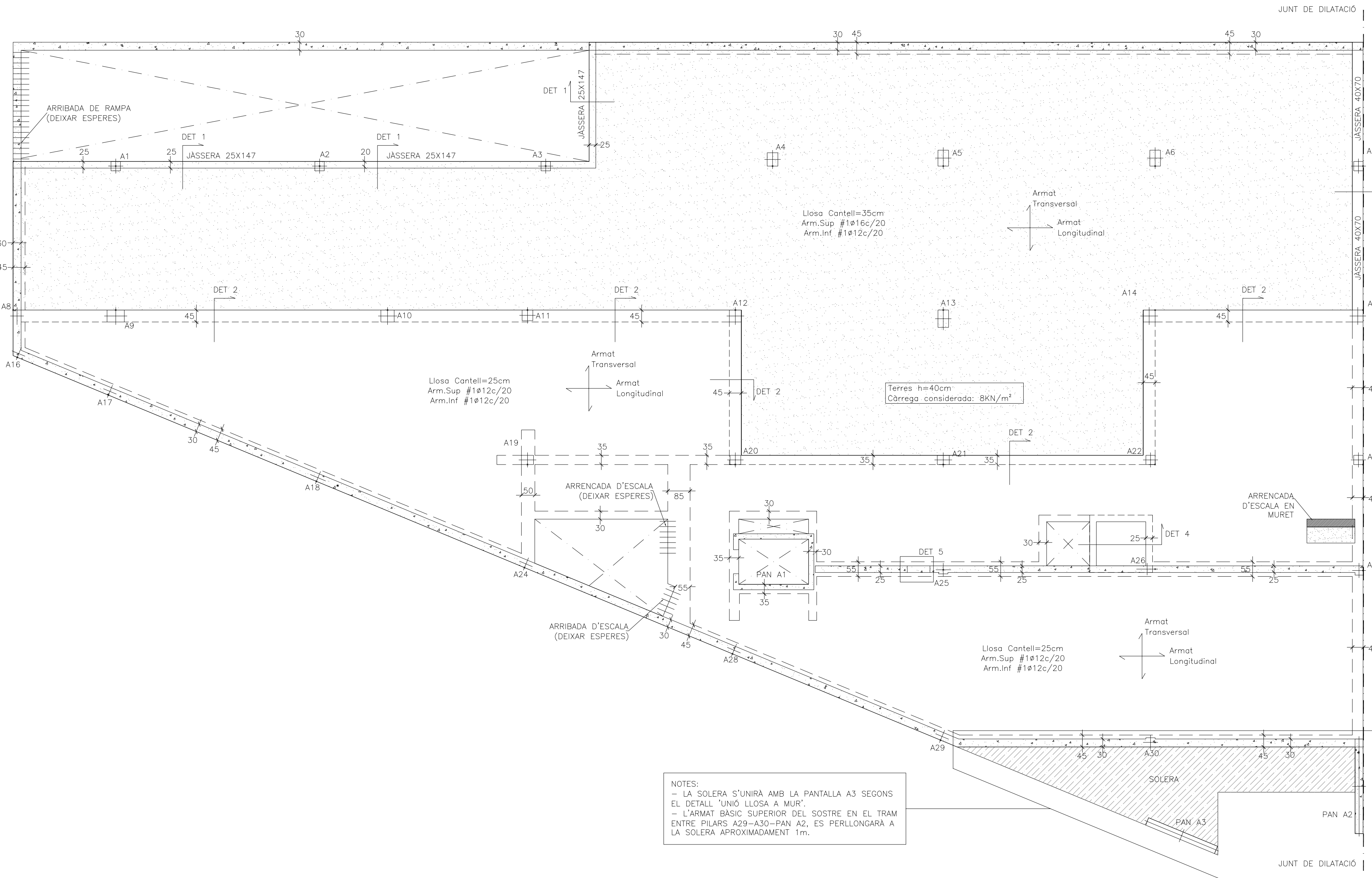
2010-015 COMISSARIA LLORET PL1505
 28-Abril-2011

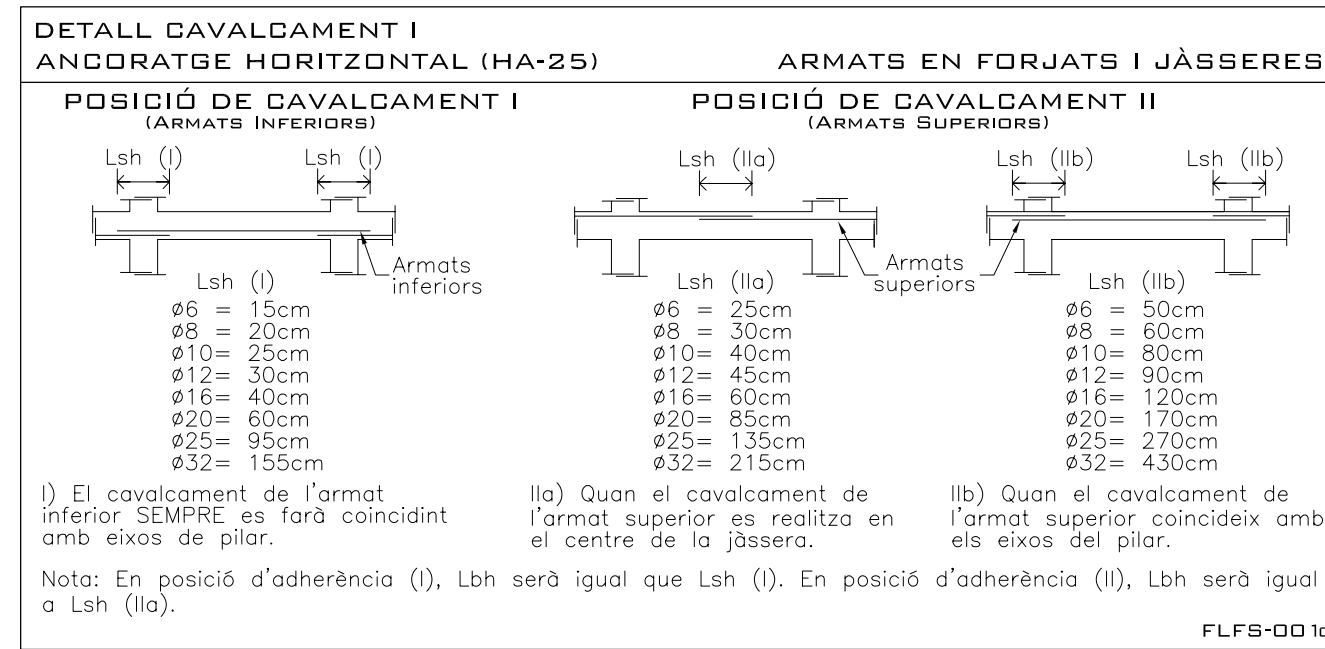
CODINA PRAT VALLS I ARQUITECTES ASSOCIATS S.L.P.
 C/ BARCELONA, núm. 90 local GRANOLLERS 08401 Tel.93 870 55 88 Fax.93 860 02 12 cova@cpva.net
 Joan Prat i Toni Codina

B.001F
 TON CODINA
 ES ARQUITECTES



E15





ATENCIÓ

Consultar en plànols d'arquitectura i replanteig la posició i/o forma dels elements representats en aquest document. En aquest plànol només s'acoten les mides pròpies dels elements estructurals.

Consultar en els plecs de condicions la posada en obra de l'estructura metàl·lica, i del formigó armat, i l'execució dels forjats.

Per tal de garantir que els elements de tancament no entrin en càrrega, aquests, excepte indicació contrària, no s'atracaran a l'estructura.

Els dibuixos que apareixen en els detalls són esquemàtics i per tant no estan a escala. Es deu fer cas a les cotes i mai ardrar sobre plànol.

L-003c

CRITERIS D'ARMAT LLOSA

Nervis perimetrals i embeguts VEURE DETALL del forjat.

Cavalcaments no inferiors a 45 cm excepte indicació contrària.

Reforços superiors i inferiors: VEURE PLANTA

Segons s'indica en el detall complementari. Es disposaran cada 40cm sempre que es tracti d'un sol reforç i cada 20cm quan es tracti de dos reforços.

Creuetes de punxonament: VEURE DETALL

FFL-005c

CARACTERÍSTIQUES DE LLOSA

Cantell	35 cm
Armadura bàsica	
Superior	#1Ø16c/20cm
Inferior	#1Ø12c/20cm
Nervis perimetrals	Veure detall

En planta tan sols s'indica la posició i valor de l'armadura de reforç

FFL-001c

CARACTERÍSTIQUES DE LLOSA

Cantell	25 cm
Armadura bàsica	
Superior	#1Ø12c/20cm
Inferior	#1Ø12c/20cm
Nervis perimetrals	Veure detall

En planta tan sols s'indica la posició i valor de l'armadura de reforç

FFL-001c

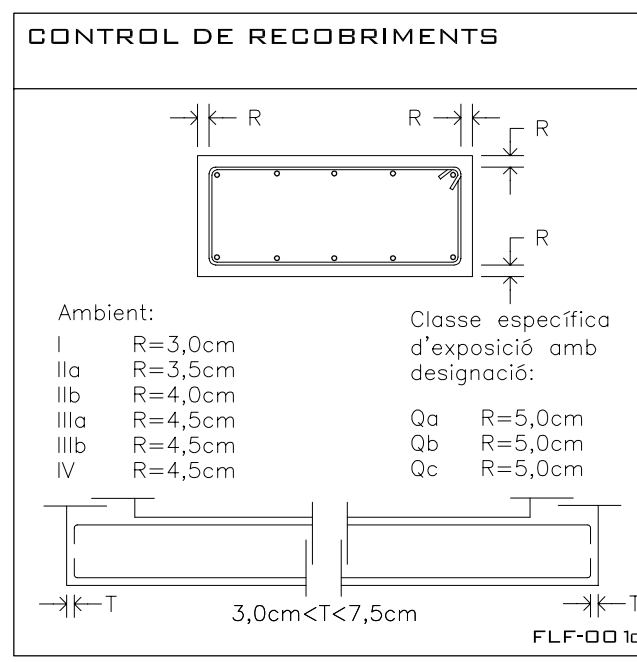
CONTROL D'EXECUCIÓ

Nivell	Estadístic
Classe de proveta	Cilíndriques
Temps de ruptura (dies)	7 i 28
Freqüència d'assaigs (extensió d'obra per assaig)	segons pla c. qualitat
Nº de provetes per cada sèrie	6 - En total 2 - 7 dies 2 - 28 dies 2 - reserva

CONTROL DE L'ÀCER: Normal

NOTA: El control definit és indicatiu i està sotmès a la prevalència del Pla de Control i Qualitat, que presenti la Direcció Facultativa.

FL-001c



TIPUS DE FORMIGÓ HA-25/B/20/I

FORJAT

C I M E N T	Tipus	CEM I-42.5
A R I D	Classe	Triturat
	Tamany màx.	20 mm
	Relació A/C màx	0,65
	Ciment mín	250 Kg/m³
	Consistència	Tova
	Compactació	Vibrat normal
	Assentament Cón d'Abrams	6-9 cm
Resistència	Als 7 dies	17,5 N/mm²
Característic	Als 28 dies	25 N/mm²
A C E R	Tipus d'Àcer	B 500 S
	Limit elàstic	500 N/mm²

NOTA: La dosificació presentada per la constructora haurà de complir tots els preceptes que indica l'EHE. L'ús d'additius i/o addicions no es permetrà sense l'acceptació prèvia de la D.F.

COEFICIENTS DE PONERACIÓ EN CONTROL NORMAL

Minoració de la Resist. del Formigó	$\gamma_c = 1,50$
Minoració de la Resistència de l'Àcer	$\gamma_s = 1,15$
Majoració de les accions permanents	$\gamma_{per} = 1,35$
Majoració de les accions variables i permanents de valor no constant	$\gamma_{var} = 1,50$

HA-25-B-20-Ic

CRITERIS DE MUNTATGE

En els creuaments entre pilars i forjats, hauran de passar com a mínim 3Ø de l'armadura del capítell entre l'armadura del pilar, en les dues direccions.

No s'admetrà calçar les armadures inferiors amb separadors d'alçada inferior a "R" ni superior a "2R". Només s'admetran dos nivells d'armadura: un per a la longitudinal i un altre per a la transversal.

Caldrà disposar suficients armadures de muntatge per mantenir l'armadura superior a "R"cm de distància a la cara superior del forjat.

Els forats adjacents a nervis perimetrals es faran sempre fora de l'àmbit d'aquests sense debilitar la seva secció de formigó ni la seva armadura.

Si es fan forats nous que no figuren en aquests plànols d'estructura es consultarà a la D.F. abans de posar-los en obra.

R: recobriments (segons taula)

FL-004c

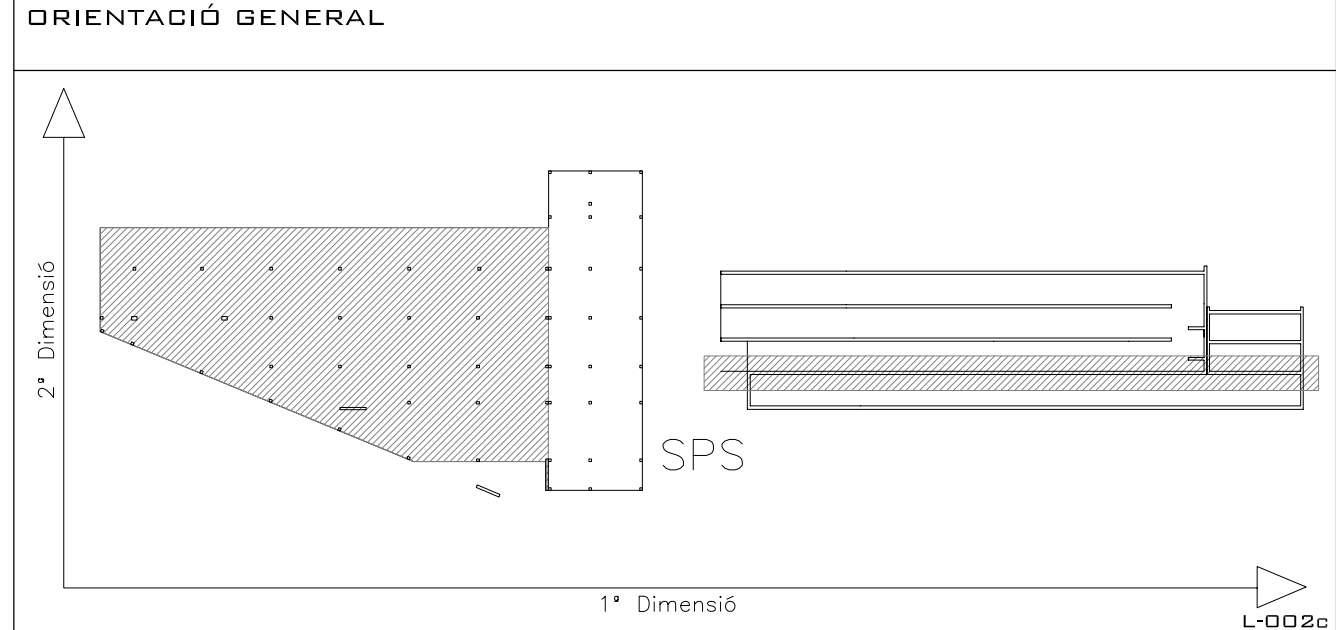
CRITERIS DE DURABILITAT

Per tal de garantir l'exposició no agressiva del formigó; Segons la EHE i degut a la ubicació geogràfica de l'edificació (Lloret de Mar), tots els elements de formigó que no hagin d'estar protegits dels agents atmosfèrics i de l'ambient exterior, passaran a ser de formigó del tipus HA30/B/20/IIa.

La direcció facultativa adoptarà les mesures oportunes perquè aquests elements estiguin correctament protegits.

En el cas que aquesta protecció es realitzi mitjançant pintures (tipus SIKKA, BETTOR o similar), s'aplicarà una pintura anticarbonatàcia que garantirà una protecció dels elements fins al menys 10 anys.

FL-002c



LLEGGENDA

	Recrescut
	Arrencada sobre muret

BIS CONSULTORS BIS ARQUITECTES

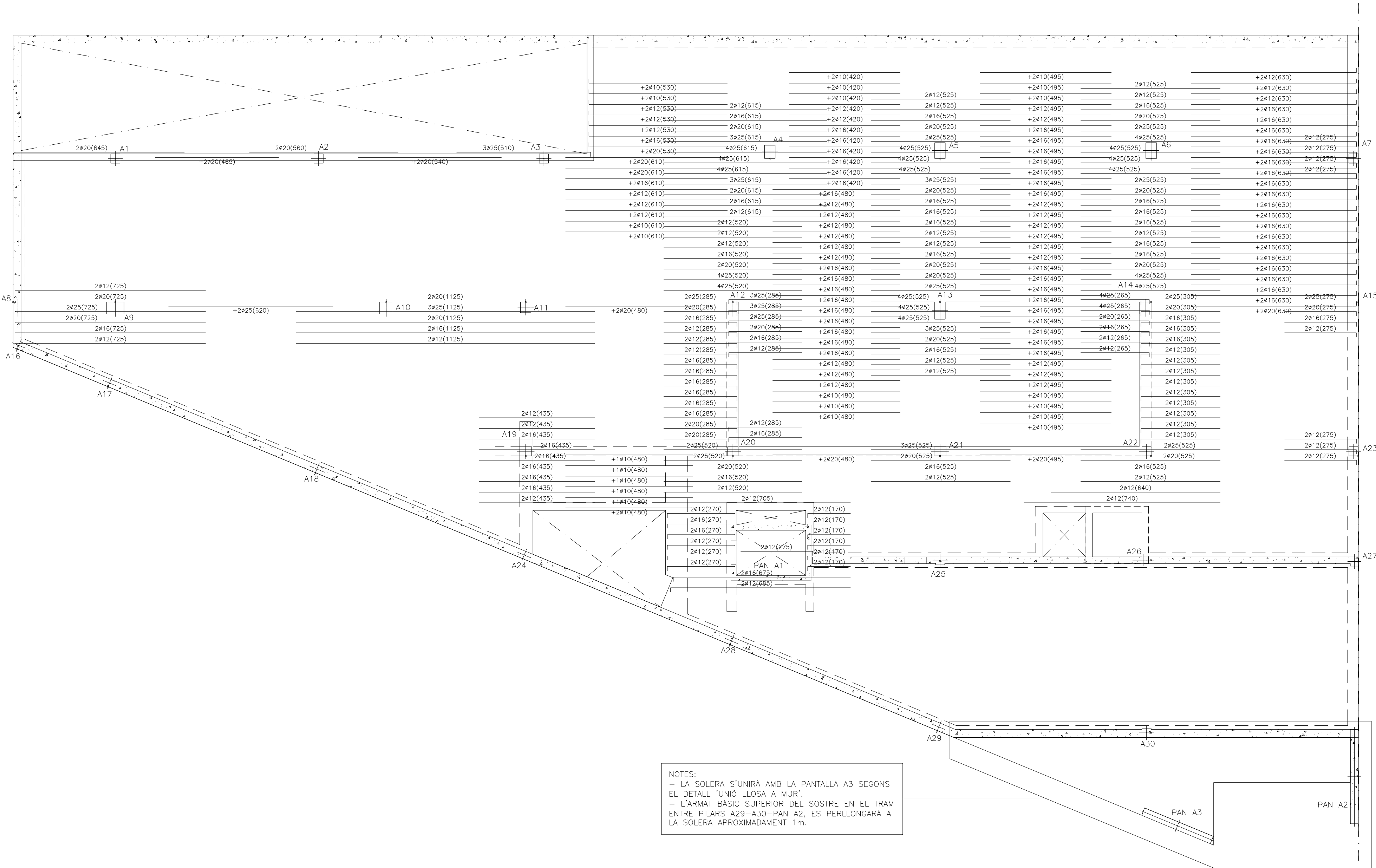
ASSOCIACIÓ DE CONSULTORS D'ESTRUCTURES

DIRECTOR TÈCNIC: DAVID GARCIA, ARQ.
 CAP D'EURO: MARTA FARRÚS, ARQ.

EXPEDIENT BIS 3151

MEMBRE Nº 63

L-001c



COMISSARIA A LLORET DE MAR
 PROJECTE BÀSIC I EXECUTIU DEL CENTRE DE SERVEIS DE POLICIA LOCAL I PROTECCIÓ CIVIL
 Av. de les Algües, 17310 Lloret de Mar

BLOC A - SOSTRE PLANTA SOTERRANI
 ARMAT LONGITUDINAL
 A1:1/100 A3:1/200

2010-015 COMISSARIA LLORET PL1555

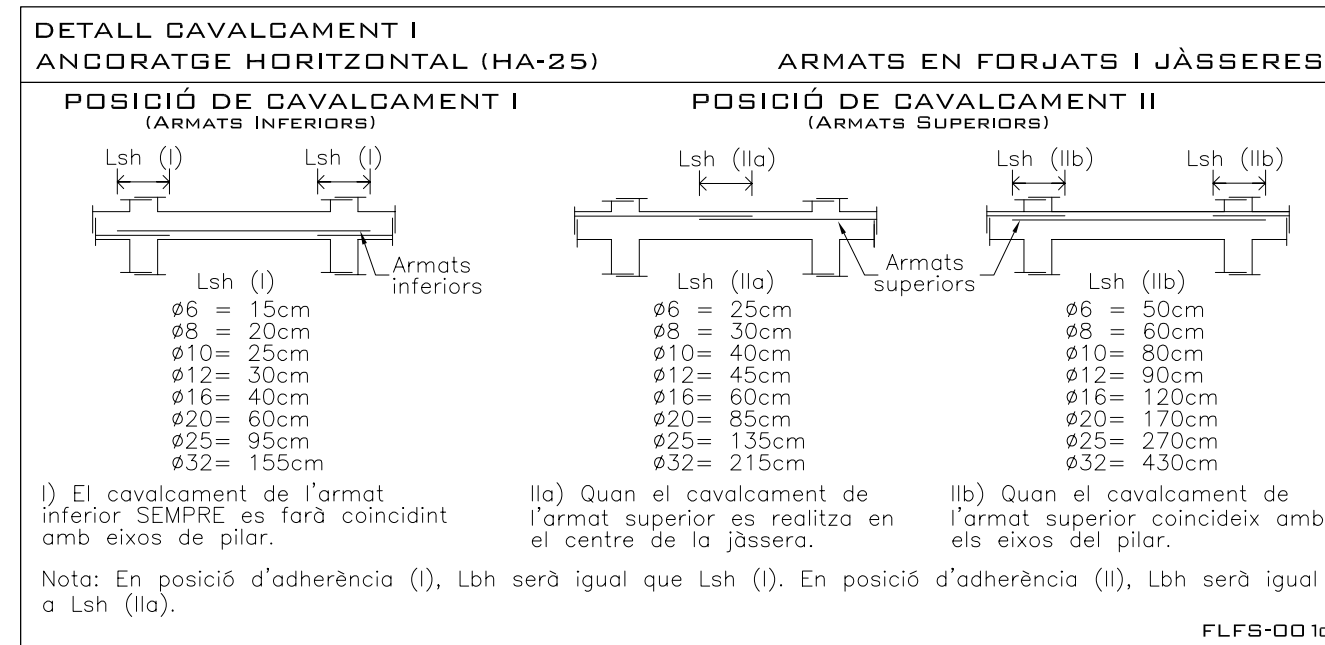
CODINA PRAT VALLS I ARQUITECTES ASSOCIATS S.L.P.
 C/ BARCELONA, num. 90 local GRANOLLERS 08401 Tel.93 871 55 88 Fax.93 861 02 12 cpa@cpvpa.net
 Joan Prat i Toni Codina

28-Abr-2011

ES ARQUITECTES

CPVA arquitectes

E16



CARACTERÍSTIQUES DE LLOSA

Contall	35 cm
Armadura bàsica	
Superior	#1Ø16c/20cm
Inferior	#1Ø12c/20cm
Nervis perimetrals	Veure detall

En planta tan sols s'indica la posició i valor de l'armadura de reforç

FFL-001c

CONTROL D'EXECUCIÓ

Nivell	Estadístic
Classe de proveta	Cilíndriques
Temps de ruptura (dies)	7 i 28
Freqüència d'assaigs (extensió d'obra per assaig)	segons pla c. qualitat
Nº de provetes per cada sèrie	6 - En total 2 - 7 dies 2 - 28 dies 2 - reserva

CONTROL DE L'ÀCER

	Normal
--	--------

NOTA:
 El control definit és indicatiu i està sotmès a la prevalència del Pla de Control i Qualitat, que presenti la Direcció Facultativa.

FL-001c

TIPUS DE FORMIGÓ HA-25/B/20/I

FORJAT

C I M E N T	Tipus	CEM I-42.5
A R I D	Classe	Triturat
	Tamany màx.	20 mm
	Relació A/C màx.	0.65
	Ciment mín	250 Kg/m³
	Consistència	Tova
	Compactació	Vibrat normal
	Assentament Cón d'Abrams	6-9 cm
	Resistència Als 7 dies	17.5 N/mm²
	Característic	Als 28 dies 25 N/mm²
A C E R	Tipus d'Àcer	B 500 S
	Limit elàstic	500 N/mm²

NOTA:
 La dosificació presentada per la constructora haurà de complir tots els preceptes que indica l'EHE.
 L'ús d'additius i/o addicions no es permetrà sense l'acceptació prèvia de la D.F.

COEFICIENTS DE PONERACIÓ EN CONTROL NORMAL

Minoració de la Resist. del Formigó	$\gamma_c=1.50$
Minoració de la Resistència de l'Àcer	$\gamma_s=1.15$
Majoració de les accions permanents	$\gamma_{ps}=1.35$
Majoració de les accions variables i permanents de valor no constant	$\gamma_{qa}=1.50$

HA-25-B-20-Ic

ATENCIÓ

Consultar en plànols d'arquitectura i replanteig la posició i/o forma dels elements representats en aquest document. En aquest plànol només s'actuen les mides pròpies dels elements estructurals.

Consultar en els plecs de condicions la posada en obra de l'estructura metàl·lica, i del formigó armat, i l'execució dels forjats.

Per tal de garantir que els elements de tancament no entrin en càrrega, aquests, excepte indicació contrària, no s'atracaran a l'estructura.

Els dibuixos que apareixen en els detalls són esquemàtics i per tant no estan a escala. Es deu fer cas a les cotes i mai amidar sobre plànol.

L-003c

CRITERIS D'ARMAT LLOSA

Nervis perimetrals i embeguts VEURE DETALL del forjat.

Cavalcaments no inferiors a 45 cm excepte indicació contrària.

Reforços superiors i inferiors: VEURE PLANTA

Segons s'indica en el detall complementari. Es disposaran cada 40cm sempre que es tracti d'un sol reforç i cada 20cm quan es tracti de dos reforços.

Creuetes de punxonament: VEURE DETALL

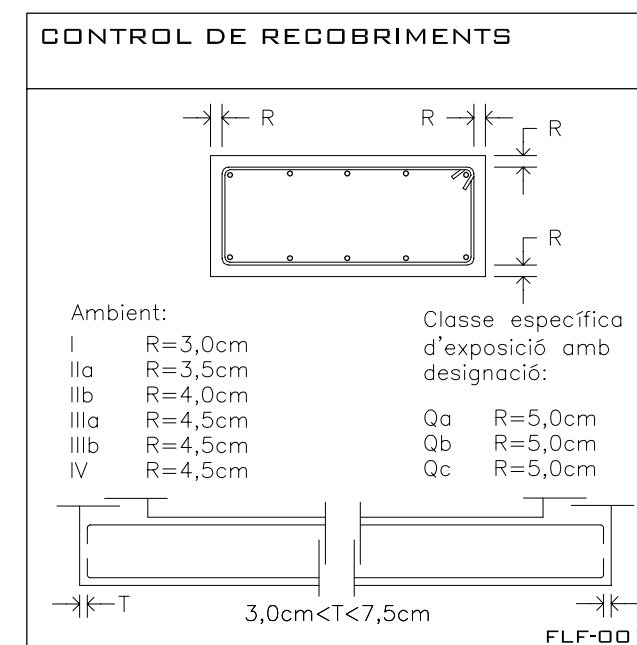
FFL-005c

CARACTERÍSTIQUES DE LLOSA

Contall	25 cm
Armadura bàsica	
Superior	#1Ø12c/20cm
Inferior	#1Ø12c/20cm
Nervis perimetrals	Veure detall

En planta tan sols s'indica la posició i valor de l'armadura de reforç

FFL-001c



CRITERIS DE DURABILITAT

Per tal de garantir l'exposició no agressiva del formigó; Segons la EHE i degut a la ubicació geogràfica de l'edificació (Lloret de Mar), tots els elements de formigó que no hagin d'estar protegits dels agents atmosfèrics i de l'ambient exterior, passaran a ser de formigó del tipus HA30/B/20/IIa.

La direcció facultativa adoptarà les mesures oportunes perquè aquests elements estiguin correctament protegits.

En el cas que aquesta protecció es realitzi mitjançant pintures (tipus SIKKA, BETTOR o similar), s'aplicarà una pintura anticarbonatació que garantirà una protecció dels elements fins a menys 10 anys.

FL-002c

CRITERIS DE MUNTATGE

En els creuaments entre pilars i forjats, hauran de passar com a mínim 3Ø de l'armadura del capítell entre l'armadura del pilar, en les dues direccions.

No s'admetrà calçar les armadures inferiors amb separadors d'alçada inferior a "R" ni superior a "R'". Només s'admetran dos nivells d'armadura: un per a la longitudinal i un altre per a la transversal.

Caldrà disposar suficients armadures de muntatge per mantenir l'armadura superior a "R"cm de distància a la cara superior del forjat.

Els forats adjacents a nervis perimetrals es faran sempre fora de l'àmbit d'aquests sense debilitar la seva secció de formigó ni la seva armadura.

Si es fan forats nous que no figuren en aquests plànols d'estructura es consultarà a la D.F. abans de posar-los en obra.

R: recobriments (segons taula)

FL-004c

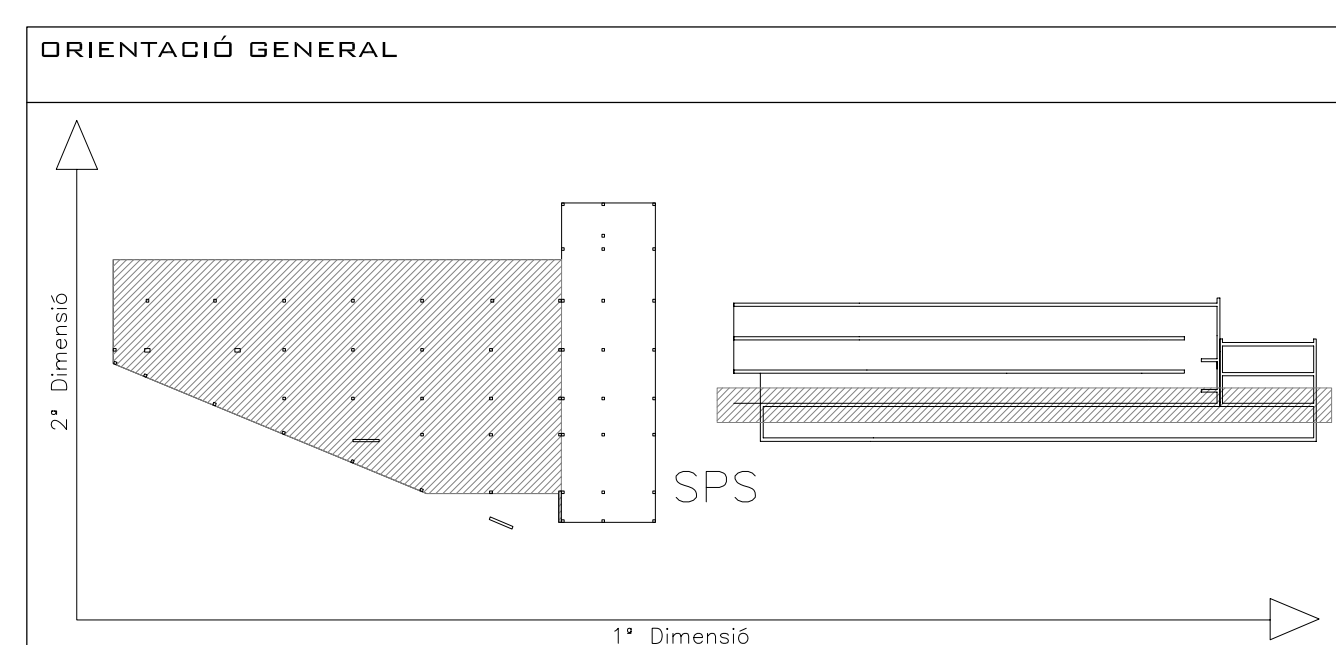
CRITERIS DE DURABILITAT

Per tal de garantir l'exposició no agressiva del formigó; Segons la EHE i degut a la ubicació geogràfica de l'edificació (Lloret de Mar), tots els elements de formigó que no hagin d'estar protegits dels agents atmosfèrics i de l'ambient exterior, passaran a ser de formigó del tipus HA30/B/20/IIa.

La direcció facultativa adoptarà les mesures oportunes perquè aquests elements estiguin correctament protegits.

En el cas que aquesta protecció es realitzi mitjançant pintures (tipus SIKKA, BETTOR o similar), s'aplicarà una pintura anticarbonatació que garantirà una protecció dels elements fins a menys 10 anys.

FL-002c



LLEGGENDA

	Recrescut
	Arrencada sobre muret

BIS CONSULTORS BIS ARQUITECTES

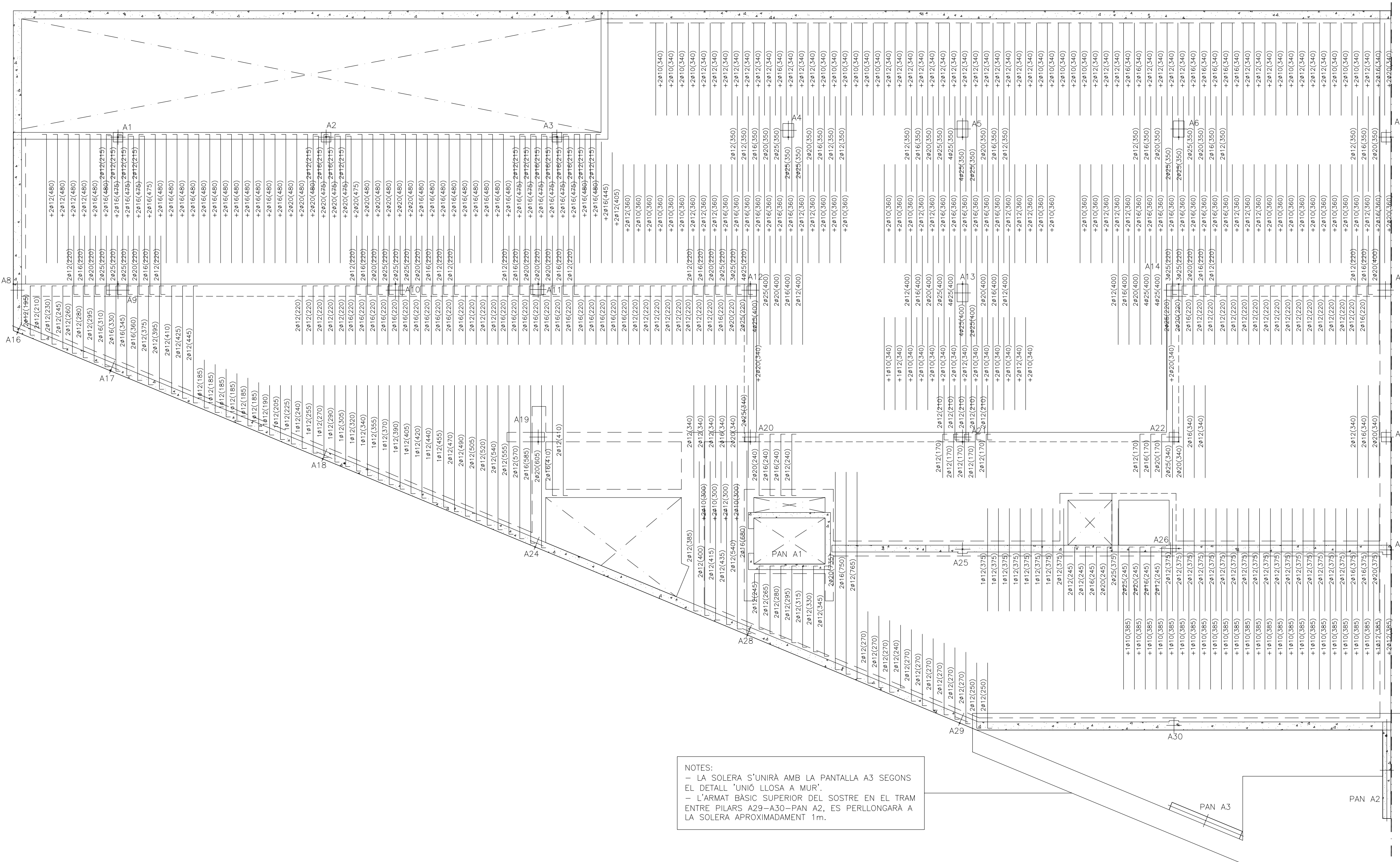
ASSOCIACIÓ DE CONSULTORS D'ESTRUCTURES

DIRECTOR TÈCNIC: DAVID GARCIA, ARQ.
 CAP D'EQUIP: MARTA FARRÉS, ARQ.

EXPEDIENT BIS 3151

MEMBRE Nº 63

L-001c



NOTES:
 - LA SOLERA S'UNIRÀ AMB LA PANTALLA A3 SEGONS EL DETALL 'UNIÓ LLOSA A MUR'.
 - L'ARMAT BÀSIC SUPERIOR DEL SOSTRE EN EL TRAM ENTRE PILARS A29-A30-PAN A2, ES PERLLONGARÀ A LA SOLERA APROXIMADAMENT 1m.

CPVA arquitectes

COMISSARIA A LLORET DE MAR
 PROJECTE BÀSIC I EXECUTIU DEL CENTRE DE SERVEIS DE POLICIA LOCAL I PROTECCIÓ CIVIL
 Av. de les Algües, 17310 Lloret de Mar

BLOC A - SOSTRE PLANTA SOTERRANI
 ARMAT TRANSVERSAL
 A1:1/100 A3:1/200

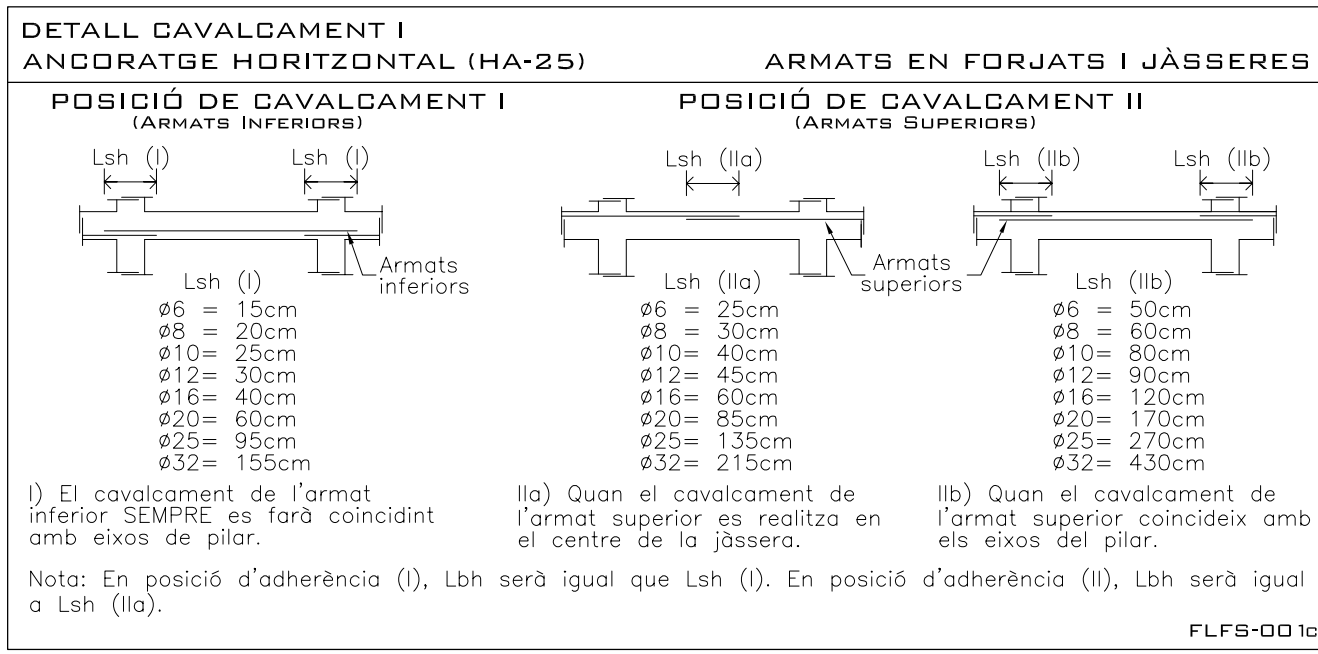
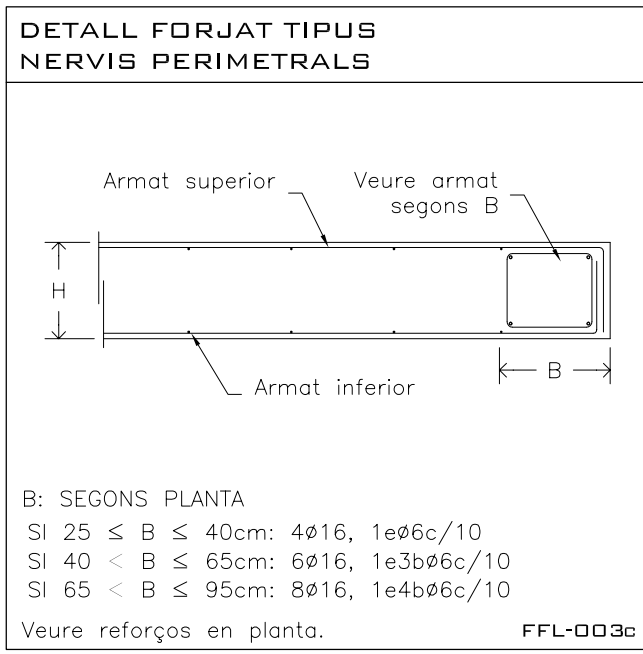
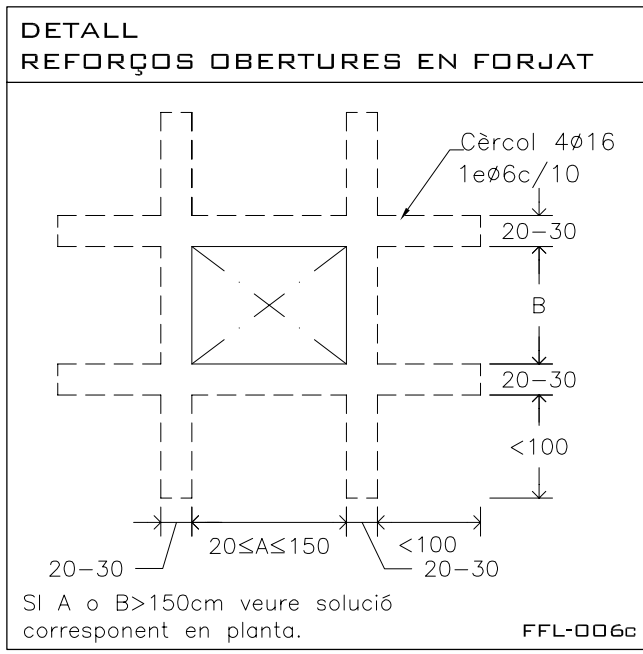
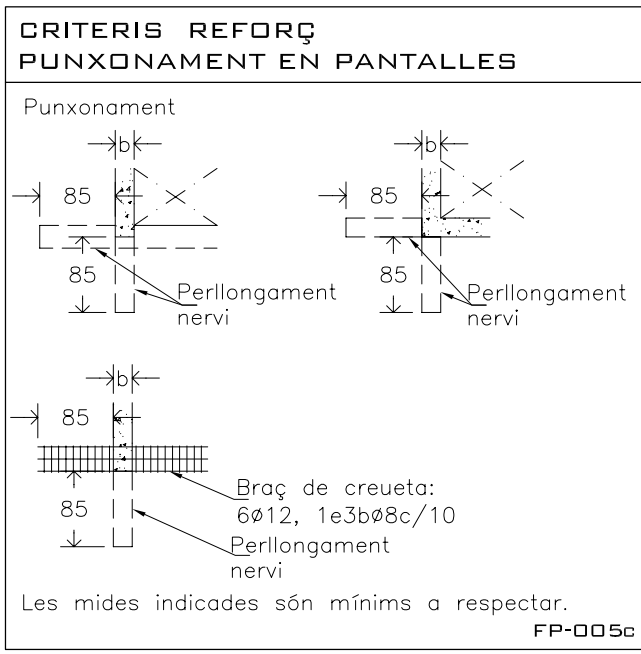
2010-015 COMISSARIA LLORET PL1555

CODINA PRAT VALLS I ARQUITECTES ASSOCIATS S.L.P.
 C/ BARCELONA, núm. 90 local GRANOLLERS 08401 Tel. 93 871 55 83 Fax 93 860 02 12 cpv@cpv.es
 Joan Prat i Ton Codina

JORN FRF TON CODINA
 28-Abril-2011 ES ARQUITECTES

B.00F

E17



CARACTERÍSTIQUES DE LLOSA

Cantell	35 cm
Armadura bàsica	
Superior	#1φ16c/20cm
Inferior	#1φ12c/20cm
Nervis perimetrals	Veure detall

En planta tan sols s'indica la posició i valor de l'armadura de reforç

FFL-001e

CONTROL D'EXECUCIÓ

Nivell	Estadístic
Classe de proveta	Cilíndriques
Temps de ruptura (dies)	7 i 28
Freqüència d'assaigs (extensió d'obra per assaig)	segons pla c. qualitat
Nº de provetes per cada sèrie	6 - En total 2 - 7 dies 2 - 28 dies 2 - reserva
CONTROL DE L'ACER	Normal

NOTA:
El control definit és indicatiu i està sotmès a la prevalència del Pla de Control i Qualitat, que presenti la Direcció Facultativa.

FL-001e

TIPUS DE FORMIGÓ HA-25/B/20/I

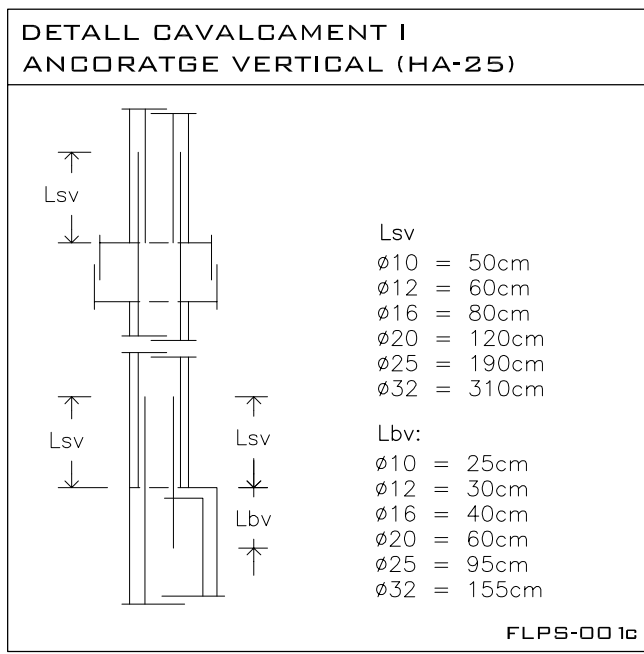
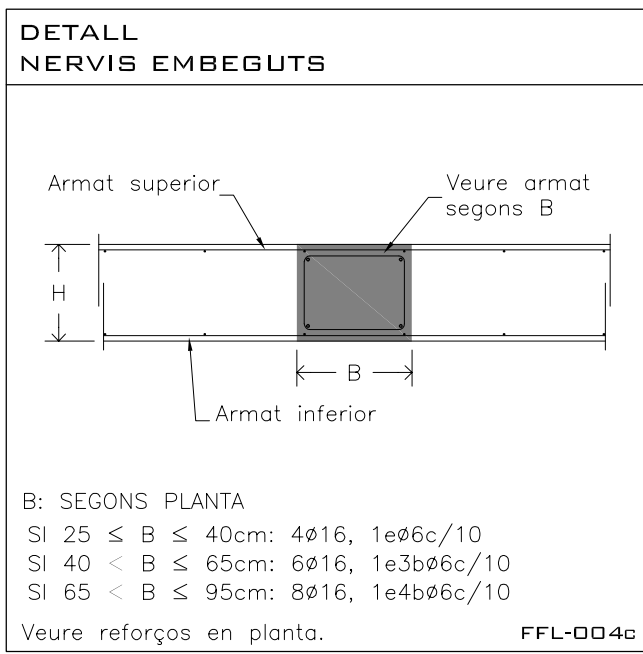
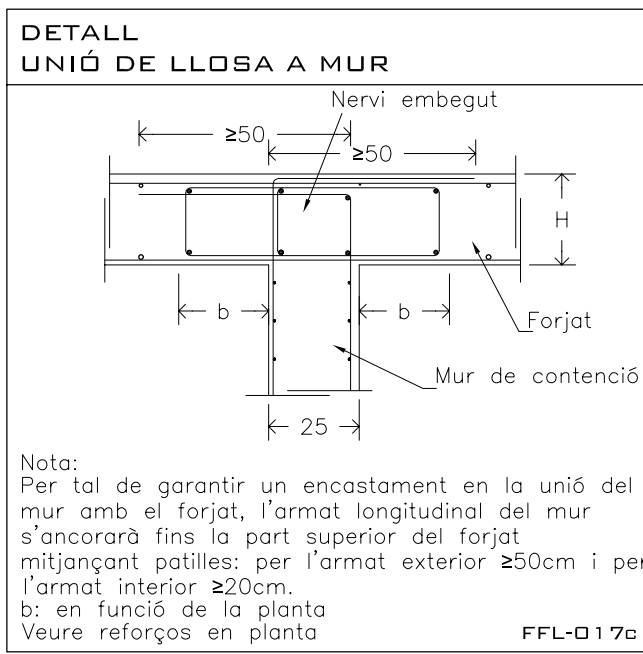
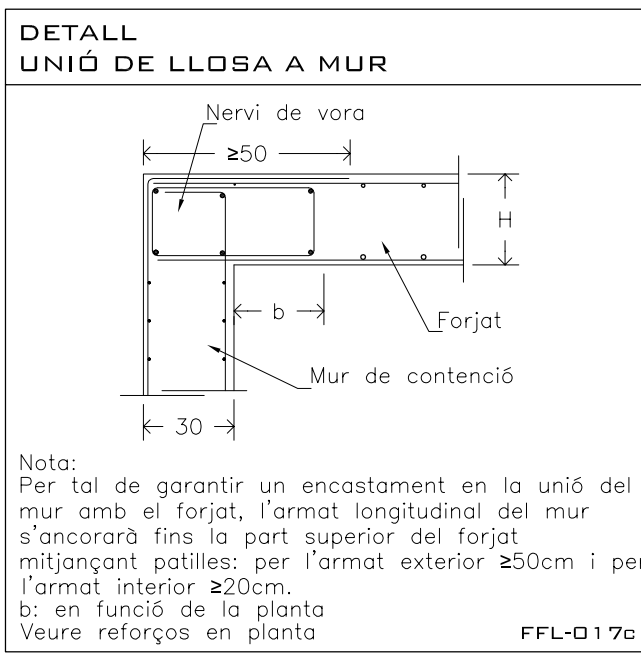
FORJAT		
C I M E N T	Tipus	CEM I-42.5
A R I D	Classe	Triturat
	Tamany màx.	20 mm
	Relació A/C màx.	0.65
	Ciment mín	250 Kg/m³
	Consistència	Tova
	Compactació	Vibrat normal
	Assentament Cón d'Abrams	6-9 cm
	Resistència	Ais 7 dies 17.5 N/mm²
	Característic	Ais 28 dies 25 N/mm²
A C E R	Tipus d'Acèr	B 500 S
	Limit elàstic	500 N/mm²

NOTA:
La dosificació presentada per la constructora haurà de complir tots els preceptes que indica l'EHE. L'ús d'additius i/o addicions no es permetrà sense l'acceptació prèvia de la D.F.

COEFICIENTS DE PONERACIÓ EN CONTROL NORMAL

Minoració de la Resist. del Formigó	$\gamma_c=1.50$
Minoració de la Resistència de l'Acèr	$\gamma_s=1.15$
Majoració de les accions permanents	$\gamma_g=1.35$
Majoració de les accions variables i permanents de valor no constant	$\gamma_{qa}=1.50$

HA-25-B-20-Ie



CRITERIS D'ARMAT LLOSA

Nervis perimetrals i embeguts del forjat: VEURE DETALL

Cavalcaments no inferiors a 45 cm excepte indicació contrària.

Reforços superiors i inferiors: VEURE PLANTA

Creuetes de punxonament: VEURE DETALL

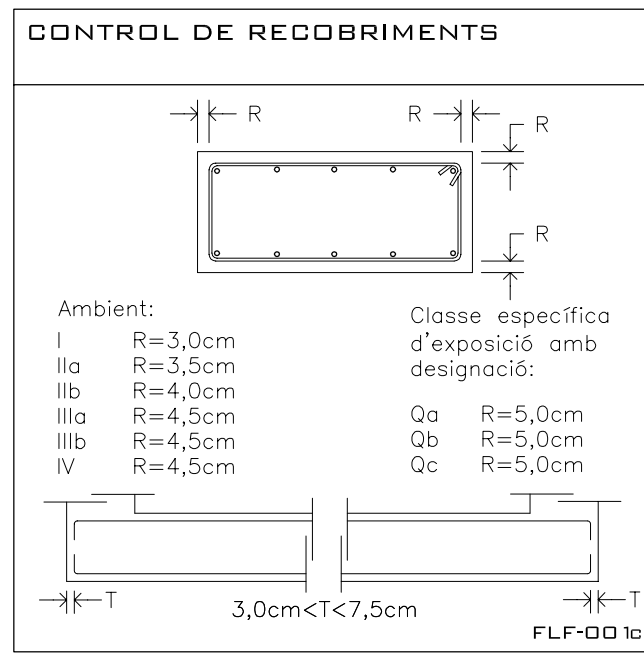
FFL-005e

CARACTERÍSTIQUES DE LLOSA

Cantell	25 cm
Armadura bàsica	
Superior	#1φ12c/20cm
Inferior	#1φ12c/20cm
Nervis perimetrals	Veure detall

En planta tan sols s'indica la posició i valor de l'armadura de reforç

FFL-001e



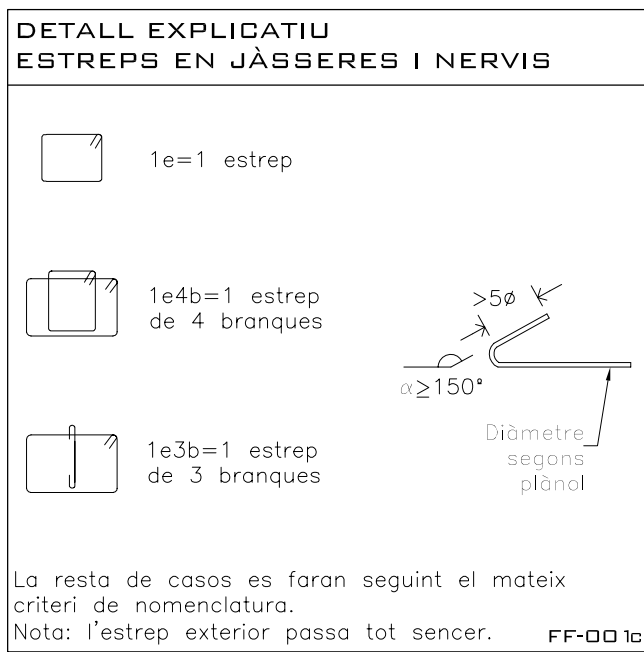
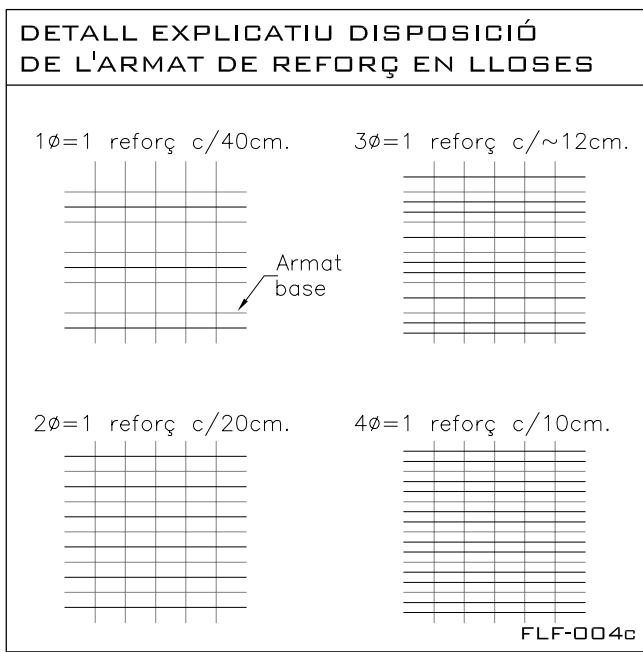
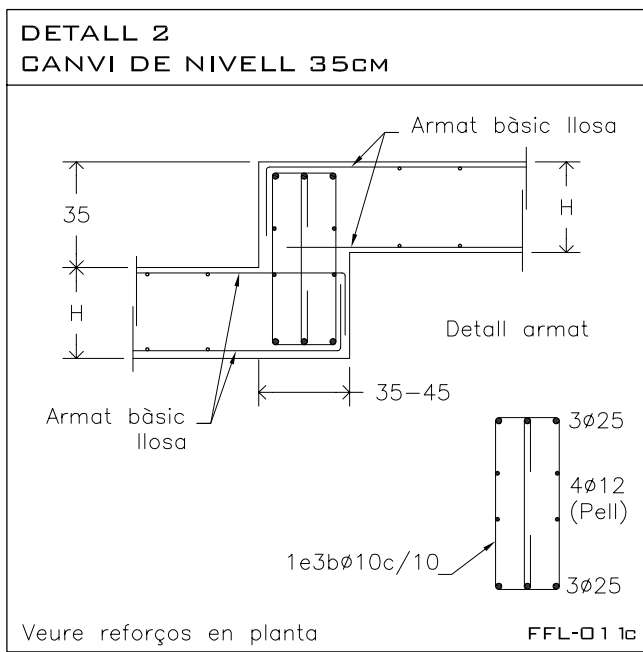
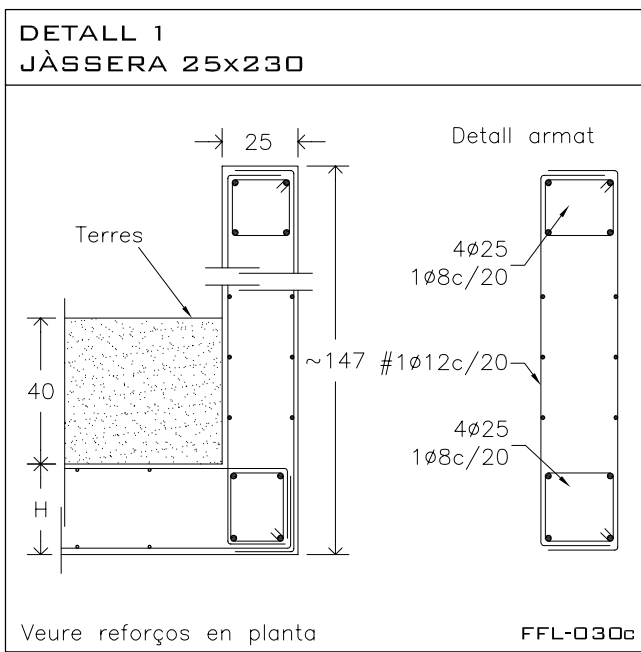
CRITERIS DE DURABILITAT

Per tal de garantir l'exposició no agressiva del formigó; Segons la EHE i degut a la ubicació geogràfica de l'edificació (Lloret de Mar), tots els elements de formigó que no hagin d'estar protegits dels agents atmosfèrics i de l'ambient exterior, passaran a ser de formigó del tipus HA30/B/20/IIa.

La direcció facultativa adoptarà les mesures oportunes perquè aquests elements estiguin correctament protegits.

En el cas que aquesta protecció es realitzi mitjançant pintures (tipus SIKKA, BETTOR o similar), s'aplicarà una pintura anticarbonatada que garantirà una protecció dels elements fins a menys 10 anys.

FL-002e

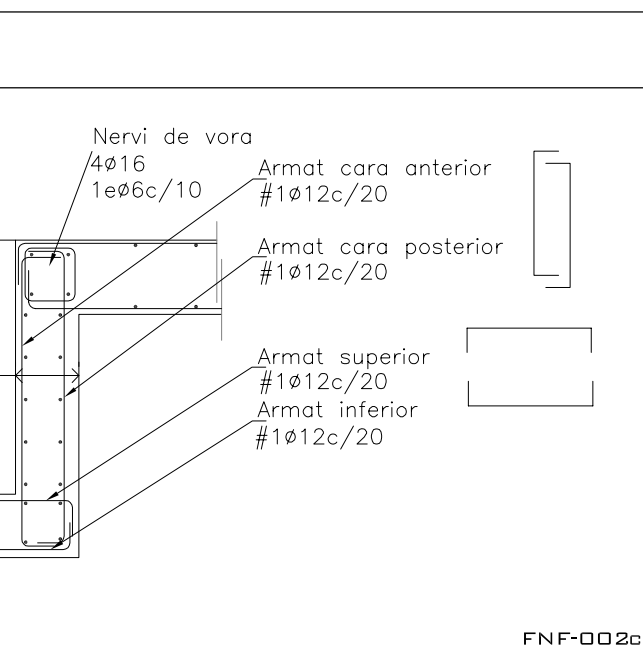
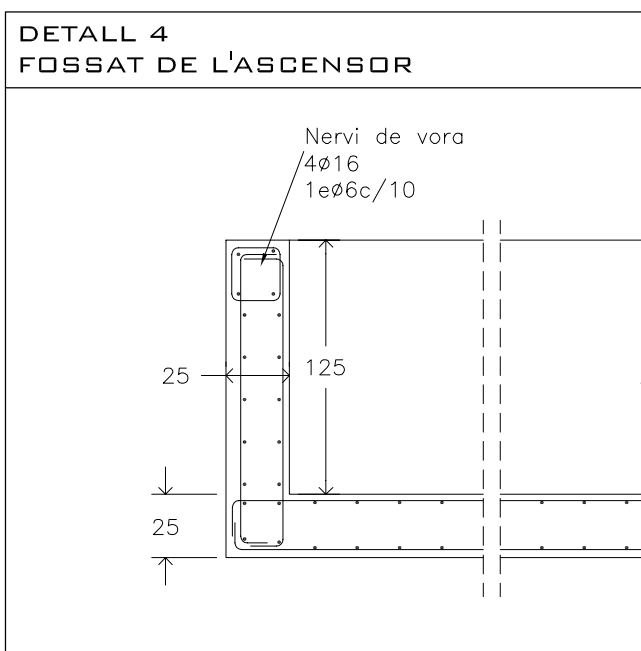
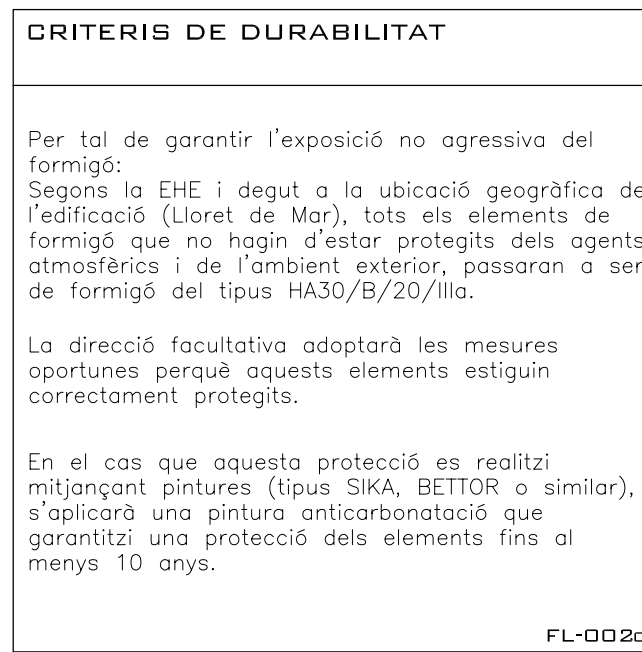
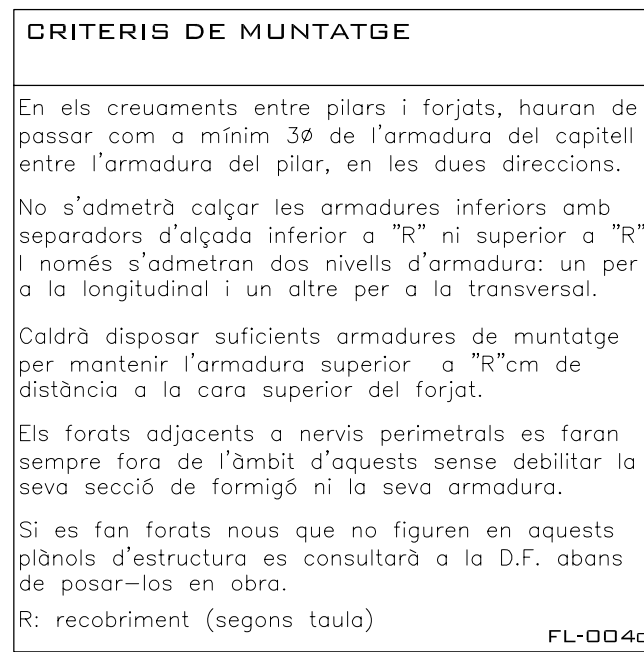
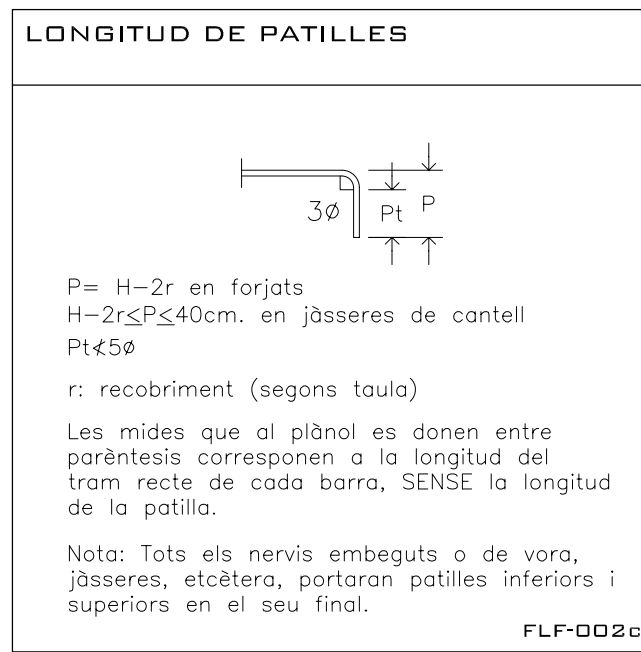


ESTAT DE CÀRREGUES

Llosa c=35cm TRÀFIC EXTERIOR	
Pes propi	8,75 KN/m²
Càrregues permanents	1,00 KN/m²
Sobrecàrrega d'ús	10,00 KN/m²
Sobrecàrrega de neu	1,00 KN/m²
Càrrega bancers (Accidental)	20,00 KN/m²
TOTAL	20,75+(20)KN/m²

Llosa c=35cm APARCAMENT	
Pes propi	8,75 KN/m²
Càrregues permanents	1,00 KN/m²
Sobrecàrrega d'ús	4,00 KN/m²
Sobrecàrrega de neu	--- KN/m²
TOTAL	13,75 KN/m²

L-004e



ESTAT DE CÀRREGUES

Llosa c=35cm OFICINES	
Pes propi	8,75 KN/m²
Càrregues permanents	2,00 KN/m²
Sobrecàrrega d'ús	3,00 KN/m²
Sobrecàrrega de neu	--- KN/m²
TOTAL	13,75 KN/m²

L-004e

ESTAT DE CÀRREGUES

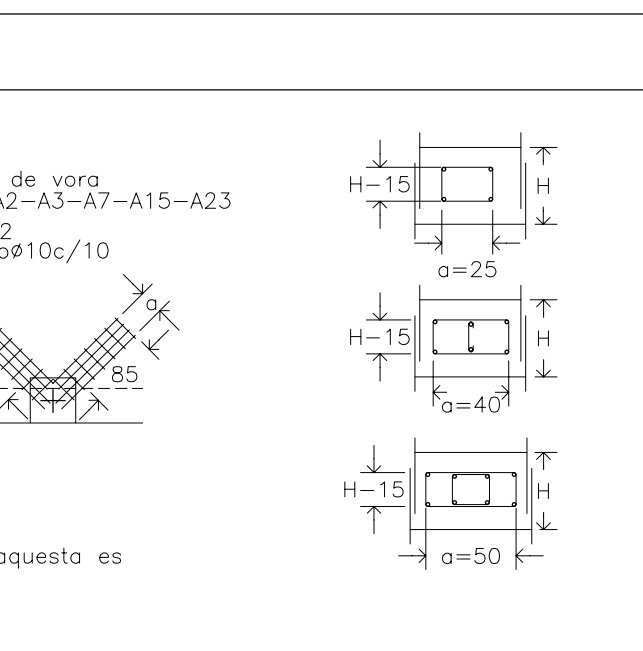
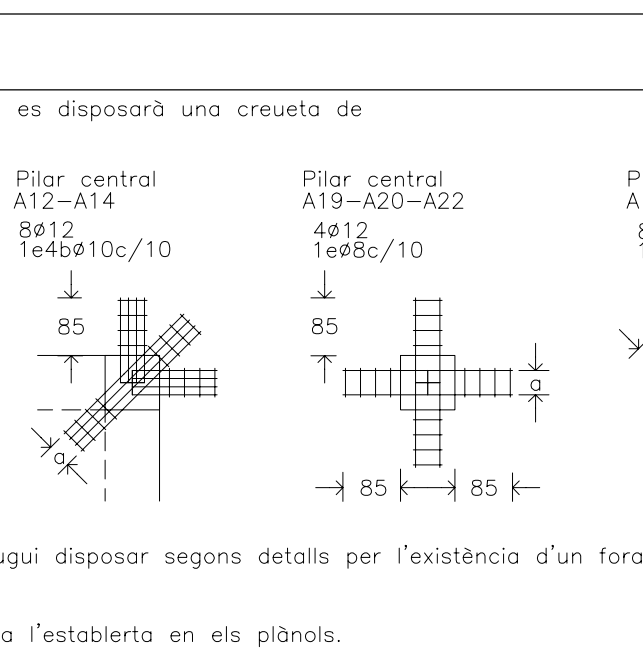
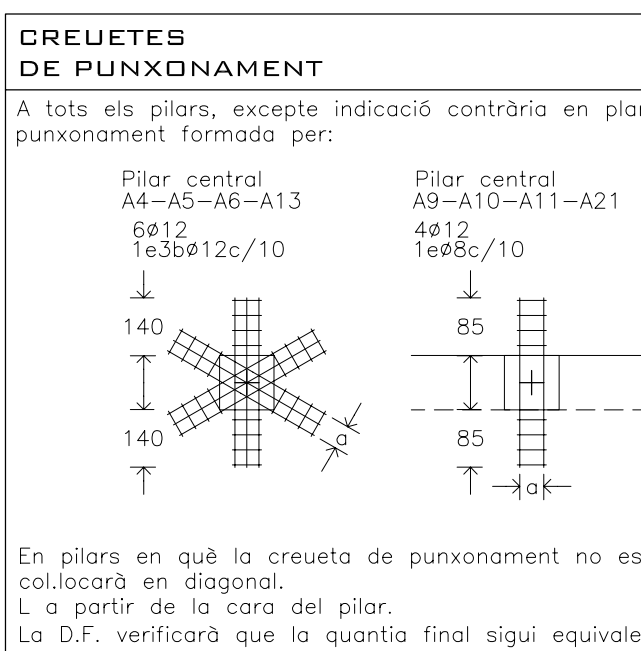
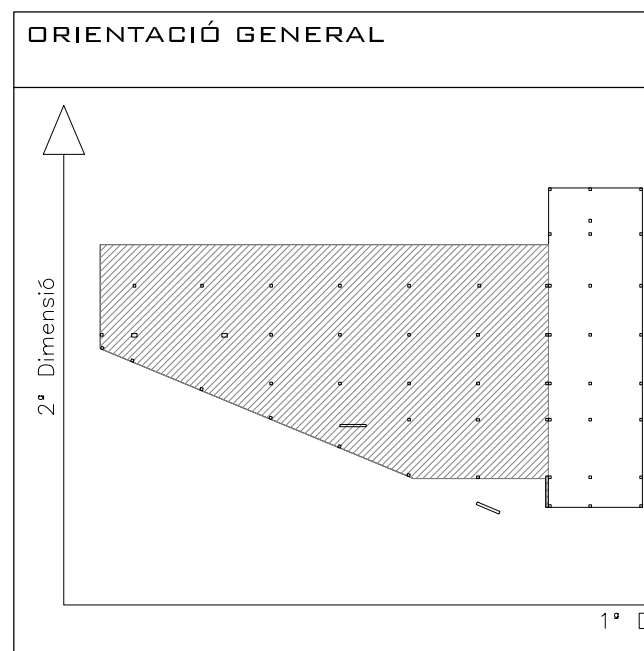
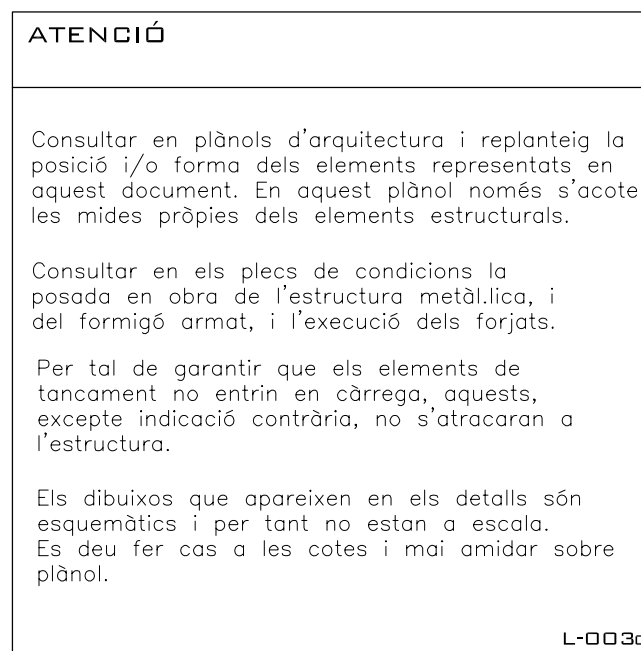
Llosa c=25cm APARCAMENT	
Pes propi	6,25 KN/m²
Càrregues permanents	1,00 KN/m²
Sobrecàrrega d'ús	4,00 KN/m²
Sobrecàrrega de neu	--- KN/m²
TOTAL	11,25 KN/m²

L-004e

ESTAT DE CÀRREGUES

Llosa c=25cm OFICINES	
Pes propi	6,25 KN/m²
Càrregues permanents	2,00 KN/m²
Sobrecàrrega d'ús	3,00 KN/m²
Sobrecàrrega de neu	--- KN/m²
TOTAL	11,25 KN/m²

L-004e



LLEGGENDA

	Recrescut
	Arrencada sobre mur

L-001e

BIS CONSULTORS BIS ARQUITECTES

ASSOCIACIÓ DE CONSULTORS D'ESTRUCTURES

DIRECTOR TÈCNIC: DAVID GARCIA, ARQ.
 CAP D'EQUIP: MARTA FARRÚS, ARQ.

EXPEDIENT BIS 3151

MEMBRE Nº 63

L-001e

CPVA arquitectes

COMISSARIA A LLORET DE MAR
 PROJECTE BÀSIC I EXECUTIU DEL CENTRE DE SERVEIS DE POLICIA LOCAL I PROTECCIÓ CIVIL
 Av/ de les Aigües, 17310 Lloret de Mar

BLOC A - SOSTRE PLANTA SOTERRANI
 DETALLS FORJAT
 A13/E A33/E

2010-015 COMISSARIA LLORET PL1555

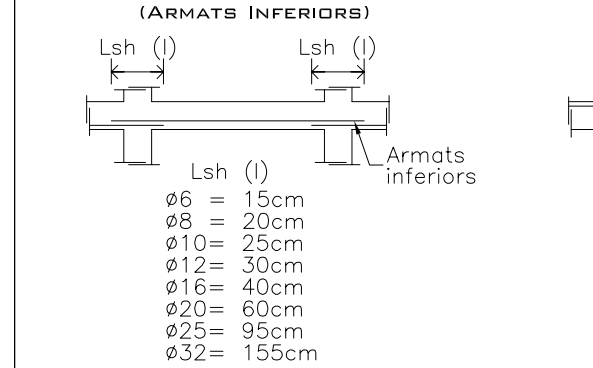
CODINA PRAT VALLS I ARQUITECTES ASSOCIATS S.L.P.
 C/ BARCELONA, núm. 90 local GRANOLERS 08400 Tel. 93 871 55 88 Fax 93 860 02 12 cpv@cpv.net

JORN PRAT TON COBINA
 28-Abr-2011 ES ARQUITECTES

E18

DETALL CAVALCAMENT I ANCORATGE HORIZONTAL (HA-25)

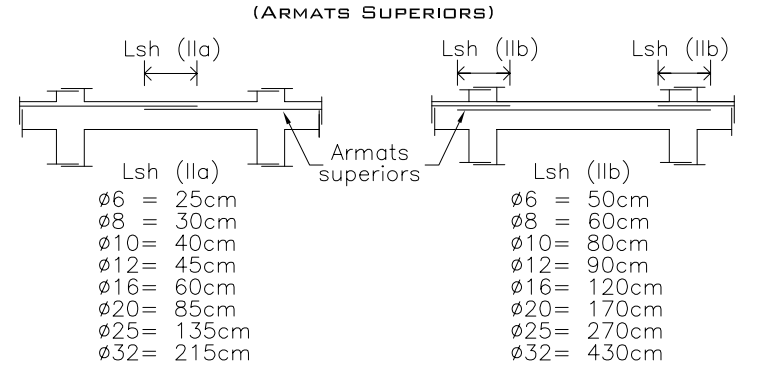
POSICIÓ DE CAVALCAMENT I (ARMATS INFERIORS)



1) El cavalcament de l'armat inferior **SEMPRE** es farà coincidint amb eixos de pilar.
 Nota: En posició d'adherència (I), Lsh serà igual que Lsh (IIa).
 FLFS-001c

ARMATS EN FORJATS I JÀSSERES

POSICIÓ DE CAVALCAMENT II (ARMATS SUPERIORS)



IIa) Quan el cavalcament de l'armat superior es realitza en el centre de la jàssera.
 IIb) Quan el cavalcament de l'armat superior coincideix amb els eixos del pilar.
 FFR-001c

CARACTERÍSTIQUES FORJAT RETICULAR

TIPUS DE CASSETONS	FORMIGÓ
MIDES CASSETONS	30X70X23 cm
CANTELL (H+h)	30+5 cm
AMPLADA NERVIS	15 cm
INTEREIX	85 cm

ARMADURA A LA CAPA DE COMPRESSIÓ: MALLA ELECTROSOLDADA DE 106c/30 EN ACER B 500 T

ARMADURA BÀSICA NERVIS: SIMPLÉS (inferior)..... 1012 PERIMETRALS O DOBLES... VEURE DETALL (EN PLANTA NOMÉS S'INDIQUEN ELS REFORÇOS)
 FFR-001c

CONTROL D'EXECUCIÓ

Nivell	Estadístic
Classe de proveta	Cilíndriques
Temps de ruptura (dies)	7 i 28
Freqüència d'assaigs (extensió d'obra per assaig)	segons pla c. qualitat
Nº de provetes per cada sèrie	6 - En total 2 - 7 dies 2 - 28 dies 2 - reserva

CONTROL DE L'ACER: Normal

NOTA: El control definit és indicatiu i està sotmès a la prevalència del Pla de Control i Qualitat, que presenti la Direcció Facultativa.
 FL-001c

TIPUS DE FORMIGÓ HA-25/B/20/I

FORJAT		
C I M E N T	Tipus	CEM I-42.5
A R I D	Classe	Triturat
	Tamany màx.	20 mm
Dosisfificació	Relació A/C màx.	0,65
	Ciment mín	250 Kg/m³
Consistència		Tova
	Compactació	Vibrat normal
Assentament	Con d'Abrams	6-9 cm
	Resistència	Ais 7 dies
Característic	Ais 28 dies	25 N/mm²
	Tipus d'Acèr	B 500 S
Limit elàstic		500 N/mm²

La dosisfificació presentada per la constructora haurà de complir tots els preceptes que indica l'EHE. L'ús d'additius i/o addicions no es permetrà sense l'acceptació prèvia de la D.F.

COEFICIENTS DE PONERACIÓ EN CONTROL NORMAL		
Minoració de la Resist. del Formigó	γ_c	1,50
Minoració de la Resistència de l'Acèr	γ_s	1,15
Majoració de les accions permanents	γ_p	1,35
Majoració de les accions variables i permanents de valor no constant	γ_{qa}	1,50

HA-25-B-20-1c

ATENCIÓ

Consultar en plànols d'arquitectura i replanteig la posició i/o forma dels elements representats en aquest document. En aquest plànol només s'acoten les mides pròpies dels elements estructurals.

Consultar en els plecs de condicions la posada en obra de l'estructura metàl·lica, i del formigó armat, i l'execució dels forjats.

Per tal de garantir que els elements de tancament no entrin en càrrega, aquests, excepte indicació contrària, no s'otracaran a l'estructura.

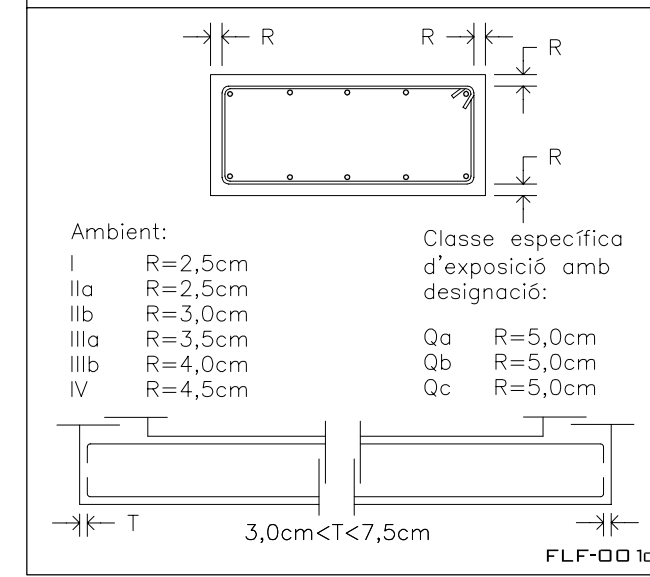
Els dibuixos que apareixen en els detalls són esquemàtics i per tant no estan a escala. Es deu fer cas a les cotes i al amidar sobre plànol.

CRITERIS D'ARMAT FORJAT RETICULAR

El replanteig de cassetons es realitzarà atenint les cotes indicades a la planta i es disposaran les següents armadures:

- Graelles superiors de capítells: #1012c/40
- En tot l'àmbit del capítell: #108c/40
- Graelles inferiors de capítells: #106c/30
- En tot l'àmbit del capítell: #106c/30
- Graelles a la capa de compressió: #106c/30
- Cavalcaments no inferiors a 30cm
- Nervis perimetrals del forjat: VEURE DETALL
- Interiors i exteriors.
- Excepte indicació contrària.
- Cavalcaments no inferiors a 45cm
- Armadura bàsica dels nervis: 1012 inferior
- En tota la seva longitud.
- Cavalcaments no inferiors a 40cm dintre dels capítells i a 60cm fora.
- Reforços superiors i inferiors dels nervis: # Segons s'indica al plànol complementari.
- Creuetes de punxonament: # Segons s'indica al detall annex. FFR-005c

CONTROL DE RECOBRIMENTS



FLF-001c

CRITERIS DE MUNTATGE

En els creuaments entre pilars i forjats, hauran de passar com a mínim 30 de l'armadura del capítell entre l'armadura del pilar, en les dues direccions.

No s'admetrà calçar les armadures inferiors amb separadors d'alçada inferior a "R" ni superior a "R". I només s'admetran dos nivells d'armadura: un per a la longitudinal i un altre per a la transversal.

Caldrà disposar suficients armadures de muntatge per mantenir l'armadura superior a "R"cm de distància a la cara superior del forjat.

Els forats adjacents a nervis perimetrals es faran sempre fora de l'àmbit d'aquests sense debilitar la seva secció de formigó ni la seva armadura.

Si es fan forats nous que no figuren en aquests plànols d'estructura es consultarà a la D.F. abans de posar-los en obra.
 R: recobriments (segons taula) FL-004c

CRITERIS DE DURABILITAT

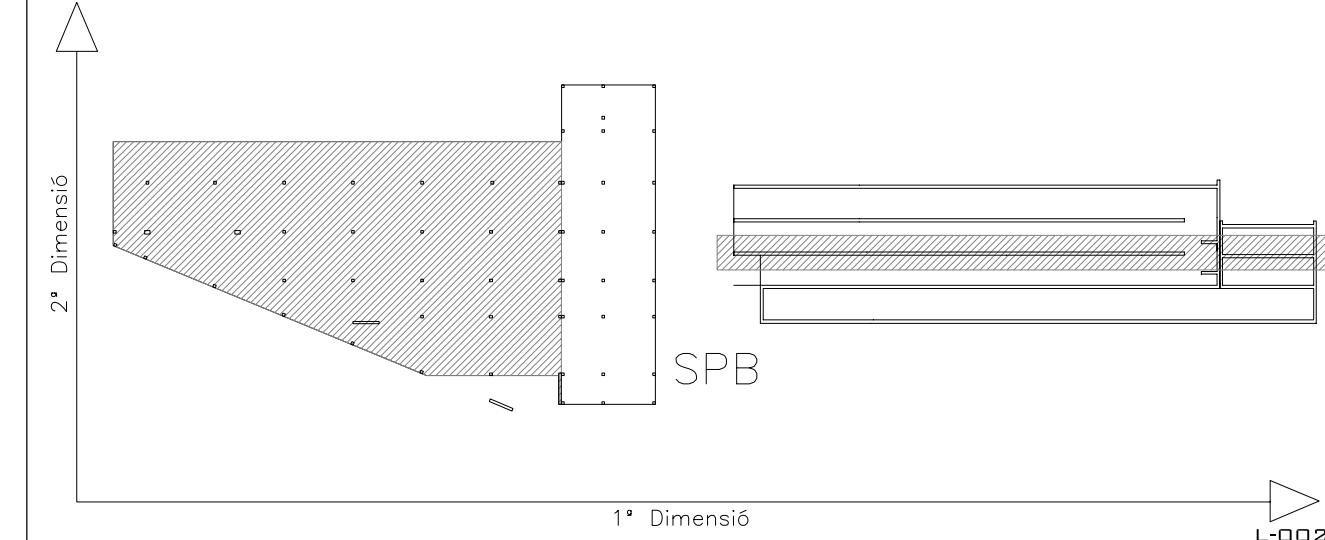
Per tal de garantir l'exposició no agressiva del formigó: Segons la EHE i degut a la ubicació geogràfica de l'edificació (Lloret de Mar), tots els elements de formigó que no hagin d'estar protegits dels agents atmosfèrics i de l'ambient exterior, passaran a ser de formigó del tipus HA30/B/20/IIa.

La direcció facultativa adoptarà les mesures oportunes perquè aquests elements estiguin correctament protegits.

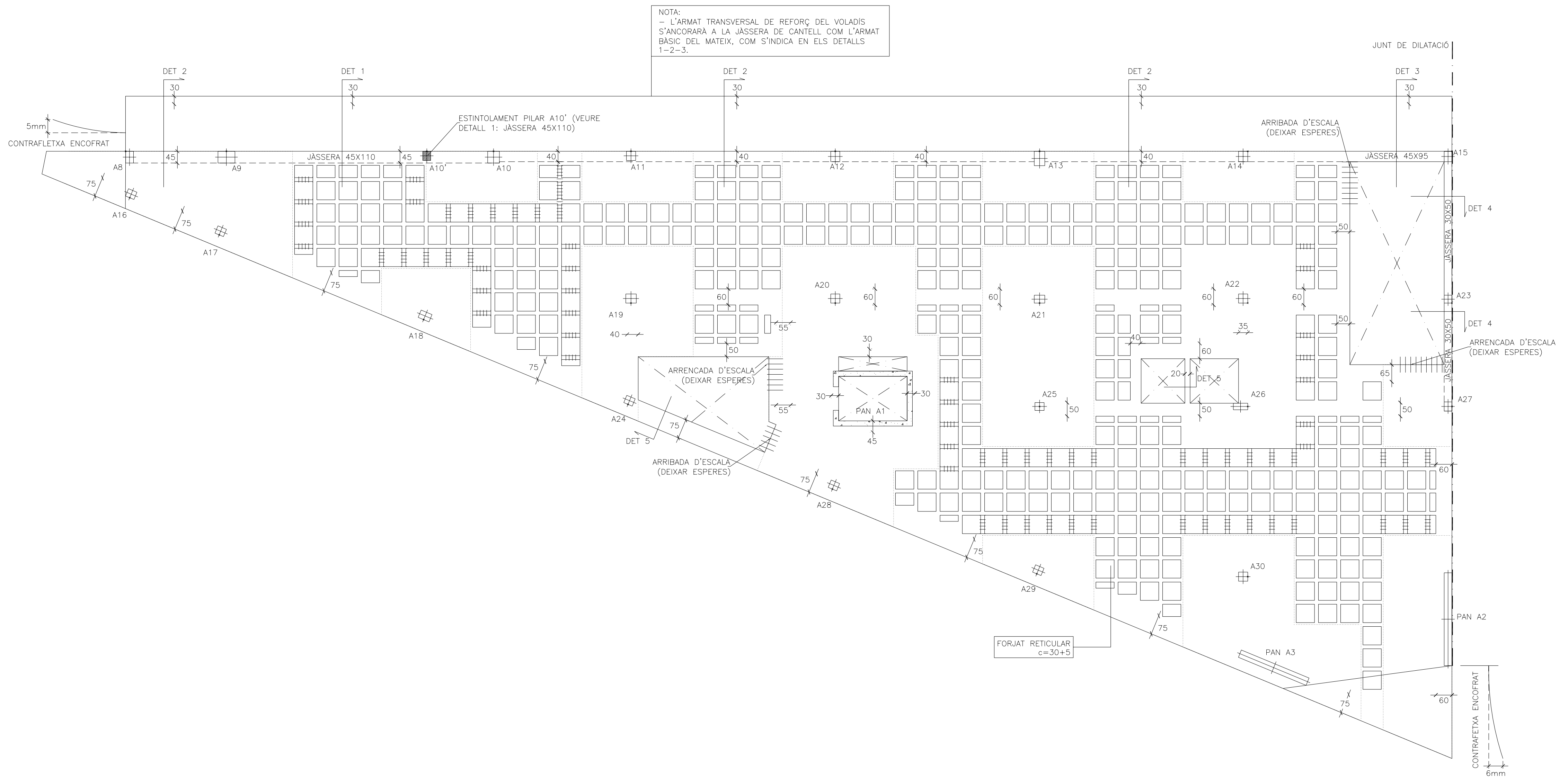
En el cas que aquesta protecció es realitzi mitjançant pintures (tipus SIKKA, BETTOR, o similar), s'aplicarà una pintura anticarbonatàcia que garantirà una protecció dels elements fins al menys 10 anys.

FL-002c

ORIENTACIÓ GENERAL



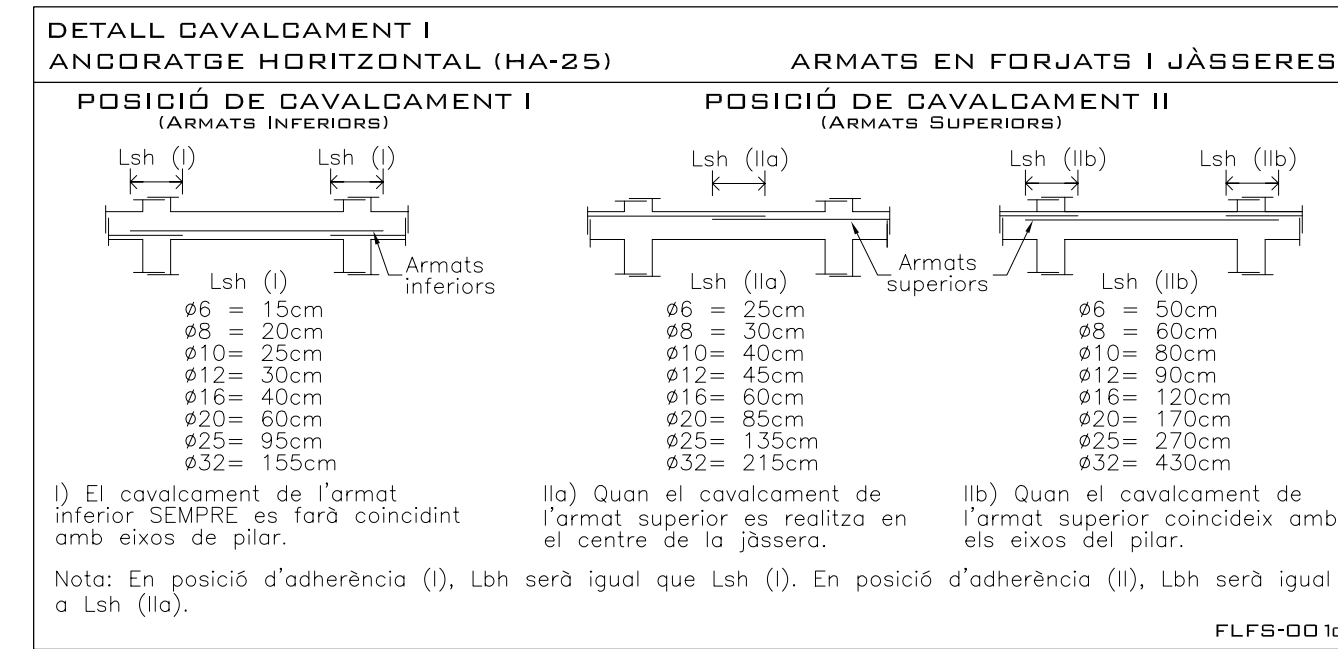
L-002c



NOTA: - L'ARMAT TRANSVERSAL DE REFORÇ DEL VOLADIS S'ANCORARÀ A LA JÀSSERA DE CANTELL COM L'ARMAT BÀSIC DEL MATEIX, COM S'INDICA EN ELS DETALLS 1-2-3.

BIS CONSULTORS BIS ARQUITECTES
 ASSOCIACIÓ DE CONSULTORS D'ESTRUCTURES
 DIRECTOR TÈCNIC: DAVID GARCIA, ARQ.
 CAP D'EQUIP: MARTA FARRÚS, ARQ.
 EXPEDIENT BIS 3151
 MEMBRE Nº 63
 L-001c

CPVA arquitectes
 COMISSARIA A LLORET DE MAR
 PROJECTE BÀSIC I EXECUTIU DEL CENTRE DE SERVEIS DE POLICIA LOCAL I PROTECCIÓ CIVIL
 Av. de les Alegres, 17310 Lloret de Mar
 BLOC A - SOSTRE PLANTA BAIXA
 GEOMETRIA
 A1:1/100 A3:1/200
 28-Abril-2011
 CODINA PRAT VALLS I ARQUITECTES ASSOCIATS S.L.P.
 C/ BARCELONA, núm. 90 local GRANOLLERS 08401 Tel. 93 871 55 88 Fax 93 860 02 12 cpv@cpvape.net
 Joan Prat Iov Codina
 B.001F
 TON CODINA
 ES ARQUITECTES
E19



CARACTERÍSTIQUES FORJAT RETICULAR

TIPUS DE CASSETONS	FORMIGÓ
MIDES CASSETONS	30X70X23 cm
CANTELL (H+h)	30+5 cm
AMPLADA NERVIS	15 cm
INTEREIX	85 cm

ARMADURA A LA CAPA DE COMPRESSIÓ:
MALLA ELECTROSOLDADA DE 106c/30 EN ACER B 500 T

ARMADURA BASICA NERVIS:
SIMPLES (inferior)..... 1012
PERIMETRAIS O DOBLES... VEURE DETALL (EN PLANTA NOMÉS S'INDIQUEN ELS REFORÇOS)

FFR-005c

CONTROL D'EXECUCIÓ

Nivell	Estadístic
Classe de proveta	Cilíndriques
Temps de ruptura (dies)	7 i 28
Freqüència d'assaigs (extensió d'obra per assaig)	segons pla c. qualitat
Nº de provetes per cada sèrie	6 - En total 2 - 7 dies 2 - 28 dies 2 - reserva

CONTROL DE L'ACER

Característic	Tipus	CEM I-42.5
Classe	Triturat	
Tamany màx.	20 mm	
Relació A/C màx	0.65	
Ciment mín	250 Kg/m³	
Consistència	Tova	
Compactació	Vibrat normal	
Assentament Cón d'Abrams	6-9 cm	
Resistència	Ais 7 dies	17.5 N/mm²
Característic	Ais 28 dies	25 N/mm²
Tipus d'Acèr	B 500 S	
Limit elàstic		500 N/mm²

NOTA:
El control definit és indicatiu i està sotmès a la prevalència del Pla de Control i Qualitat, que presenti la Direcció Facultativa.

FL-001c

TIPUS DE FORMIGÓ HA-25/B/20/I

FORJAT

C I M E N T	Tipus	CEM I-42.5
A R I D	Classe	Triturat
	Tamany màx.	20 mm
	Relació A/C màx	0.65
	Ciment mín	250 Kg/m³
	Consistència	Tova
	Compactació	Vibrat normal
	Assentament Cón d'Abrams	6-9 cm
	Resistència	Ais 7 dies
	Característic	Ais 28 dies
	Tipus d'Acèr	B 500 S
	Limit elàstic	500 N/mm²

NOTA:
La dosificació presentada per la constructora haurà de complir tots els preceptes que indica l'EHE.
L'ús d'additius i/o addicions no es permetrà sense l'acceptació prèvia de la D.F.

COEFICIENTS DE PONDERACIÓ EN CONTROL NORMAL

Minoració de la Resist. del Formigó	$\gamma_c = 1.50$
Minoració de la Resistència de l'Acèr	$\gamma_s = 1.15$
Majoració de les accions permanents	$\gamma_{ps} = 1.35$
Majoració de les accions variables i permanents de valor no constant	$\gamma_{qa} = 1.50$

HA-25-B-20-Ic

ATENCIÓ

Consultar en plànols d'arquitectura i replanteig la posició i/o forma dels elements representats en aquest document. En aquest plànol només s'acoten les mides pròpies dels elements estructurals.

Consultar en els plecs de condicions la posada en obra de l'estructura metàl·lica, i del formigó armat, i l'execució dels forjats.

Per tal de garantir que els elements de tancament no entrin en càrrega, aquests, excepte indicació contrària, no s'otracaran a l'estructura.

Els dibuixos que apareixen en els detalls són esquemàtics i per tant no estan a escala. Es deu fer cas a les cotes i mai amidar sobre plànol.

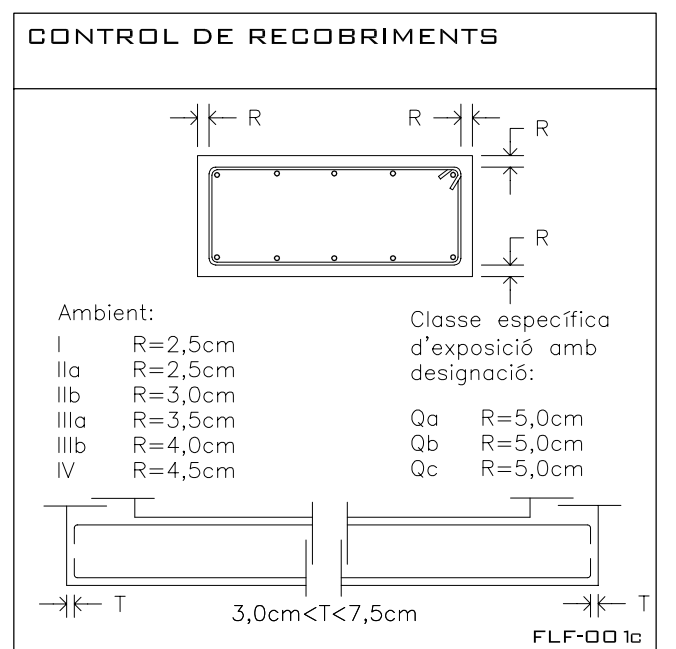
L-003c

CRITERIS D'ARMAT FORJAT RETICULAR

El replanteig de cassetons es realitzarà atenint les cotes indicades a la planta i es disposaran les següents armadures:

- Graelles superiors de capítells: #1012c/40
- En tot l'àmbit del capítell: #108c/40
- Graelles inferiors de capítells: #108c/40
- En tot l'àmbit del capítell: #106c/30
- Graelles a la capa de compressió: #106c/30
- Cavalcaments no inferiors a 30cm
- Nervis perimetrals del forjat: VEURE DETALL
 - Interiors i exteriors.
 - Excepte indicació contrària.
 - Cavalcaments no inferiors a 45cm
- Armadura bàsica dels nervis: 1012 inferior
 - En tota la seva longitud.
 - Cavalcaments no inferiors a 40cm dintre dels capítells i a 60cm fora.
- Reforços superiors i inferiors dels nervis:
 - Segons s'indica al plànol complementari.
- Creuetes de punxonament:
 - Segons s'indica al detall annex.

FFR-005c



CRITERIS DE MUNTATGE

En els creuaments entre pilars i forjats, hauran de passar com a mínim 3/8 de l'armadura del capítell entre l'armadura del pilar, en les dues direccions.

No s'admetrà calçar les armadures inferiors amb separadors d'alçada inferior a "R" ni superior a "R", i només s'admetran dos nivells d'armadura: un per a la longitudinal i un altre per a la transversal.

Caldrà disposar suficients armadures de muntatge per mantenir l'armadura superior a "R"cm de distància a la cara superior del forjat.

Els forats adjacents a nervis perimetrals es faran sempre fora de l'àmbit d'aquests sense debilitar la seva secció de formigó ni la seva armadura.

Si es fan forats nous que no figuren en aquests plànols d'estructura es consultarà a la D.F. abans de posar-los en obra.

R: recobriments (segons taula)

FL-004c

CRITERIS DE DURABILITAT

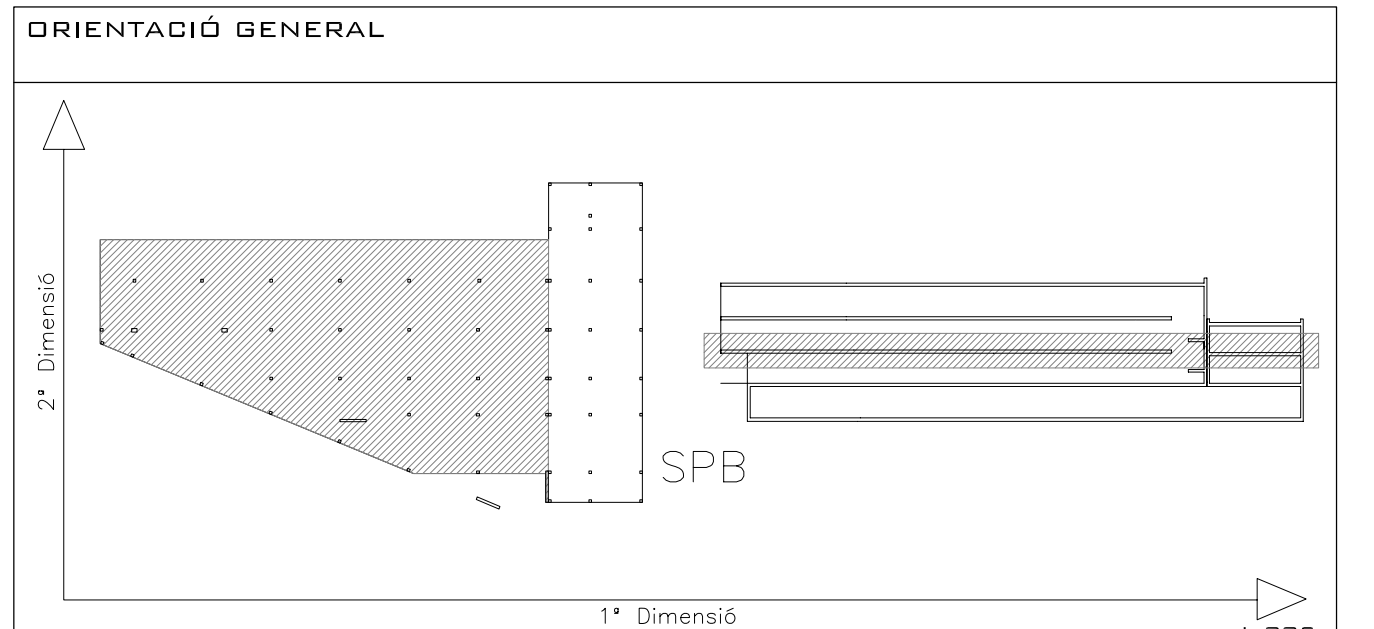
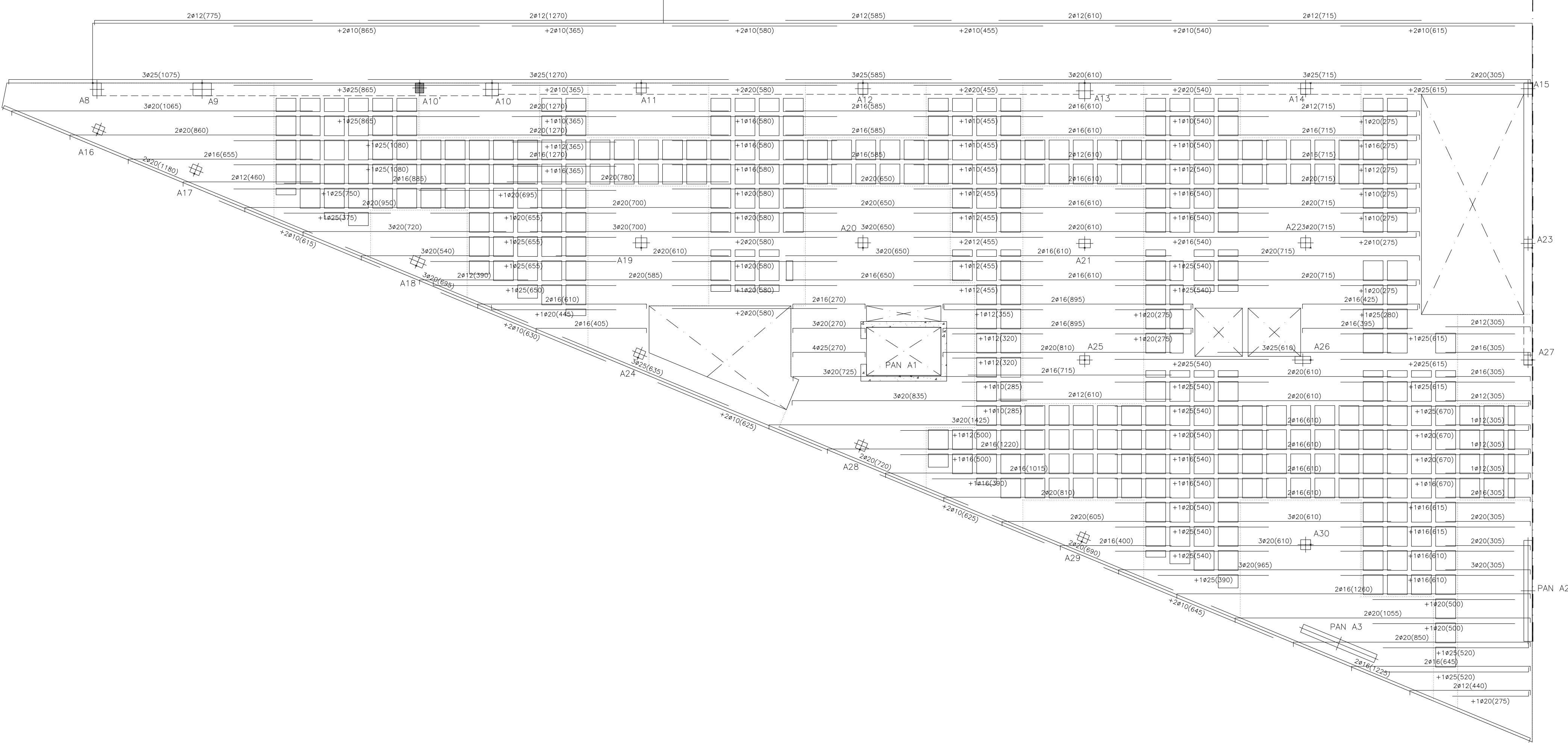
Per tal de garantir l'exposició no agressiva del formigó: Segons la EHE i degut a la ubicació geogràfica de l'edificació (Lloret de Mar), tots els elements de formigó que no hagin d'estar protegits dels agents atmosfèrics i de l'ambient exterior, passaran a ser de formigó del tipus HA30/B/20/IIa.

La direcció facultativa adoptarà les mesures oportunes perquè aquests elements estiguin correctament protegits.

En el cas que aquesta protecció es realitzi mitjançant pintures (tipus SIKKA, BETON o similar), s'aplicarà una pintura anticarbonatàcia que garantirà una protecció dels elements fins al menys 10 anys.

FL-002c

NOTA:
- L'ARMAT TRANSVERSAL DE REFORÇ DEL VOLADIS S'ANCORARÀ A LA JÀSSERA DE CANTELL COM L'ARMAT BÀSIC DEL MATEIX, COM S'INDICA EN ELS DETALLS 1-2-3.



BIS CONSULTORS BIS ARQUITECTES

ASSOCIACIÓ DE CONSULTORS D'ESTRUCTURES

DIRECTOR TÈCNIC: DAVID GARCIA, ARQ.
CAP D'EQUIP: MARTA FARRÚS, ARQ.

EXPEDIENT BIS 3151

MEMBRE Nº 63

L-001c

CPVA arquitectes

COMISSARIA A LLORET DE MAR
PROJECTE BÀSIC I EXECUTIU DEL CENTRE DE SERVEIS DE POLICIA LOCAL I PROTECCIÓ CIVIL
Av. de les Algües, 17310 Lloret de Mar

BLOC A - SOSTRE PLANTA BAIXA
ARMAT LONGITUDINAL
A1:1/100 A3:1/200

2010-015 COMISSARIA LLORET PL1555

28-Abril-2011

CODINA PRAT VALLS I ARQUITECTES ASSOCIATS S.L.P.
C/ BARCELONA, núm. 90 local GRANOLLERS 08401 Tel. 93 871 55 88 Fax 93 860 02 12 cpa@cpvpa.net
Joan Prat i Codina

ES ARQUITECTES

E20