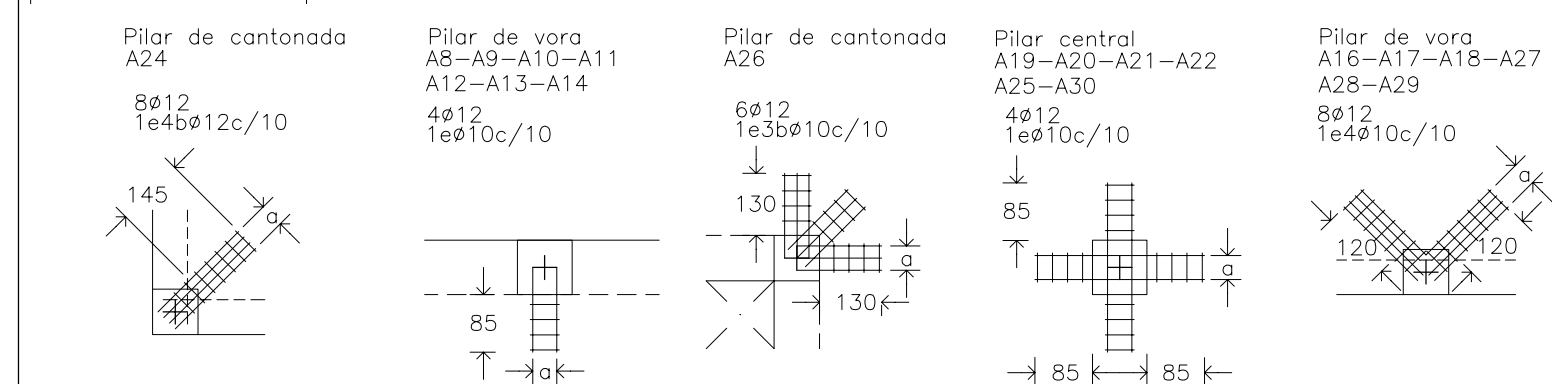


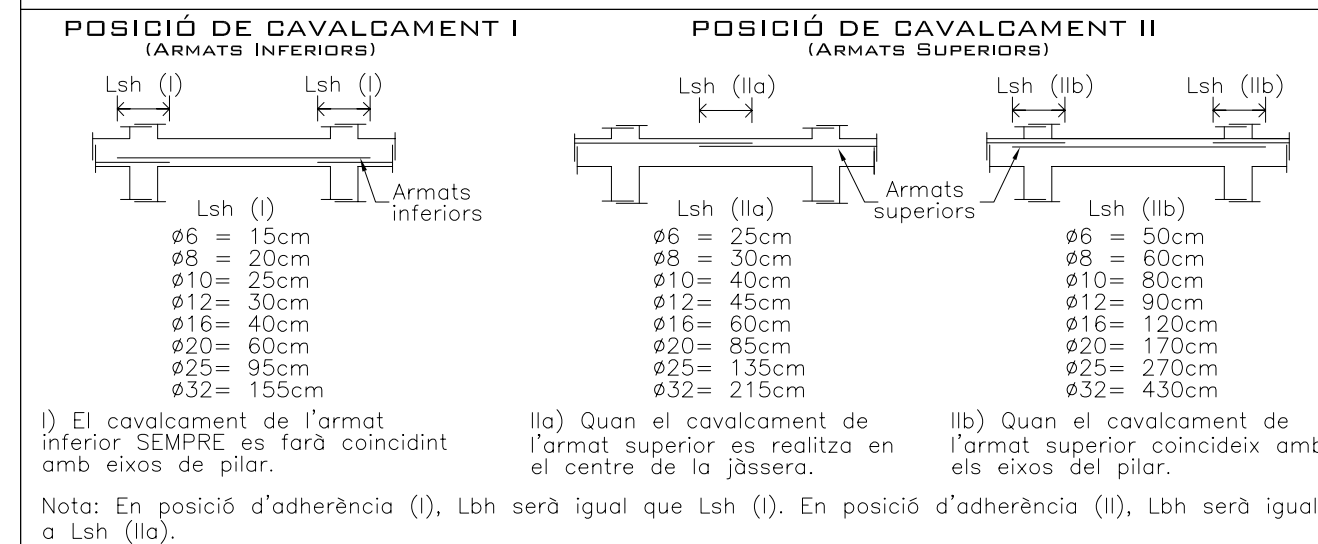
CREUETES DE PUNXONAMENT

A tots els pilars, excepte indicació contrària en planta, es disposarà una creueta de punxonament formada per:



En pilars en què la creueta de punxonament no es pugui disposar segons detalls per l'existència d'un forat, aquesta es col·locarà en diagonal. L o partir de la cara del pilar. La D.F. verificarà que la quantia final sigui equivalent a l'establerta en els plànols.

DETALL CAVALCAMENT I ANCORATGE HORIZONTAL (HA-25)



Nota: En posició d'adherència (I), Lbh serà igual que Lsh (I). En posició d'adherència (II), Lbh serà igual a Lsh (IIa).

CARACTERÍSTIQUES FORJAT RETICULAR

TIPUS DE CASSETONS	FORMIGÓ
MIDES CASSETONS	30X70X23 cm
CANTELL (H+h)	30+5 cm
AMPLADA NERVIS	15 cm
INTEREIX	85 cm

ARMADURA A LA CAPA DE COMPRESSIÓ:
MALLA ELECTROSOLDADA DE 106c/30
EN ACER B 500 T

ARMADURA BÀSICA NERVIS:
SIMPLES (inferior)..... 1012
PERIMETRALS O DOBLES... VEURE DETALL (EN PLANTA NOMÉS S'INDIQUEN ELS REFORÇOS)

CONTROL D'EXECUCIÓ

Nivell	Estadístic
Classe de proveta	Cilíndriques
Temps de ruptura (dies)	7 i 28
Freqüència d'assaigs (extensió d'obra per assaig)	segons pla c. qualitat
Nº de provetes per cada sèrie	6 - En total 2 - 7 dies 2 - 28 dies 2 - reserva
CONTROL DE L'ACER	Normal

NOTA:
El control definit és indicatiu i està sotmès a la prevalència del Pla de Control i Qualitat, que presenti la Direcció Facultativa.

TIPUS DE FORMIGÓ HA-25/B/20/I

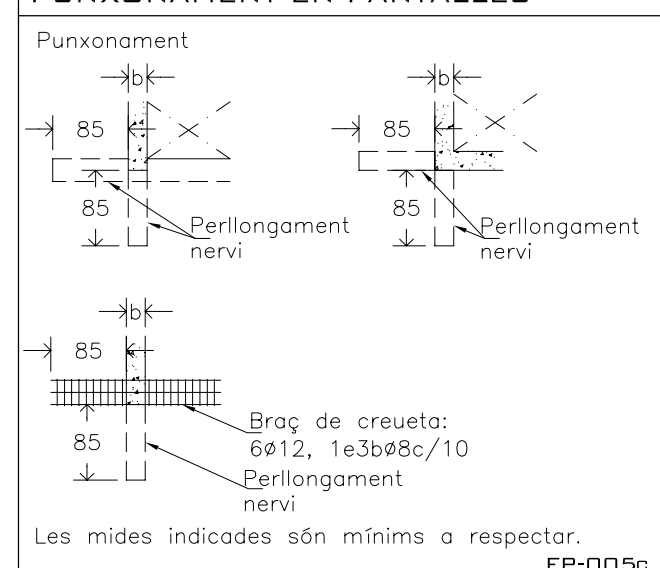
C I M E N T	Tipus	CEM I-42.5
A R I D	Classe	Triturat
	Tamany màx.	20 mm
	Relació A/C màx.	0,65
	Ciment mín	250 Kg/m³
	Consistència	Tova
	Compactació	Vibrat normal
	Assentament Cón d'Abrams	6-9 cm
Resistència	Als 7 dies	17,5 N/mm²
Característic	Als 28 dies	25 N/mm²
A C E R	Tipus d'Acier	B 500 S
	Limit elàstic	500 N/mm²

NOTA:
La dosificació presentada per la constructora haurà de complir tots els preceptes que indica l'EHE. L'ús d'additius i/o addicions no es permetrà sense l'acceptació prèvia de la D.F.

COEFICIENTS DE PONERACIÓ EN CONTROL NORMAL

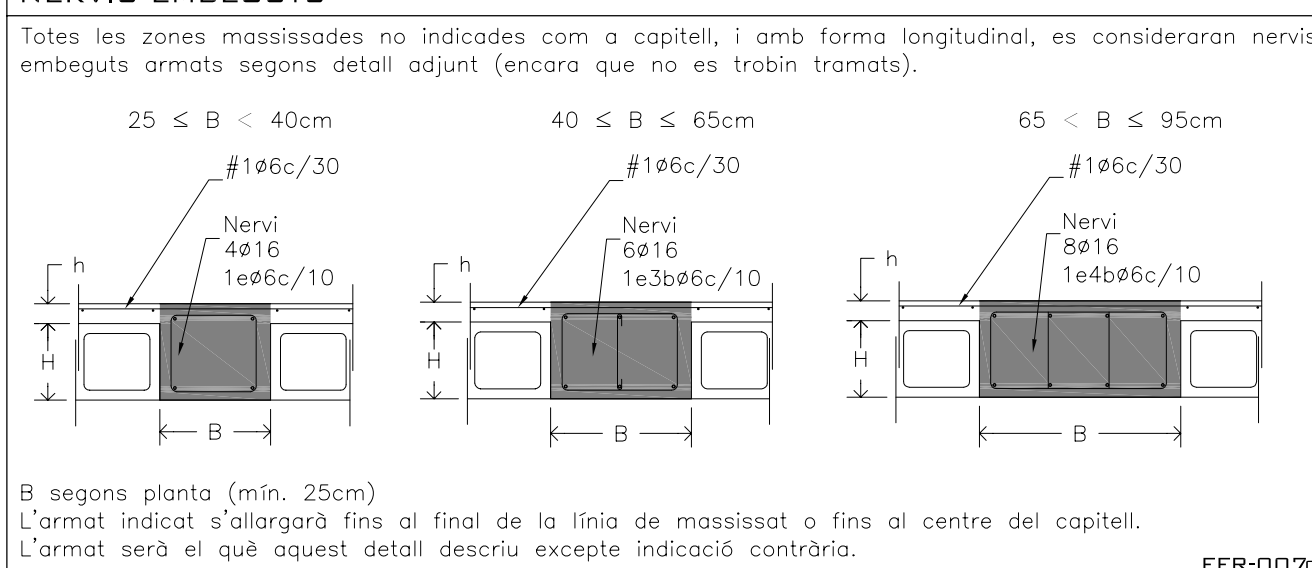
Minoració de la Resist. del Formigó	$\gamma_c=1,50$
Minoració de la Resistència de l'Acier	$\gamma_s=1,15$
Majoració de les accions permanents	$\gamma_p=1,35$
Majoració de les accions variables i permanents de valor no constant	$\gamma_{qa}=1,50$

CRITERIS REFORÇ PUNXONAMENT EN PANTALLS



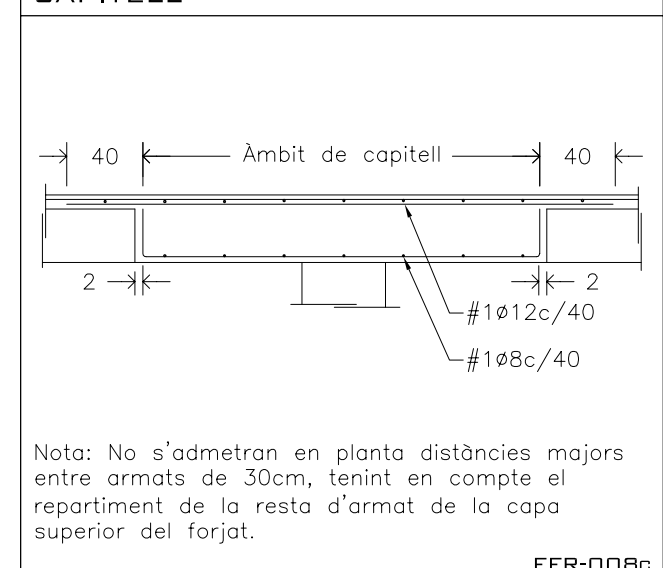
Les mides indicades són mínims a respectar.

DETALL NERVIS EMBEGUTS



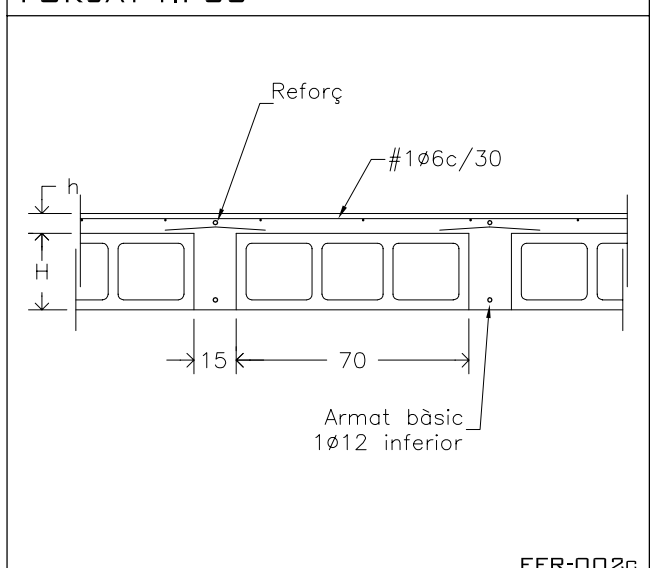
B segons planta (mín. 25cm). L'armat indicat s'allargarà fins al final de la línia de massissat o fins al centre del capítell. L'armat serà el què aquest detall descriu excepte indicació contrària.

DETALL CAPITELL



Nota: No s'admetran en planta distàncies majors entre armats de 30cm, tenint en compte el repartiment de la resta d'armat de la capa superior del forjat.

DETALL FORJAT TIPUS

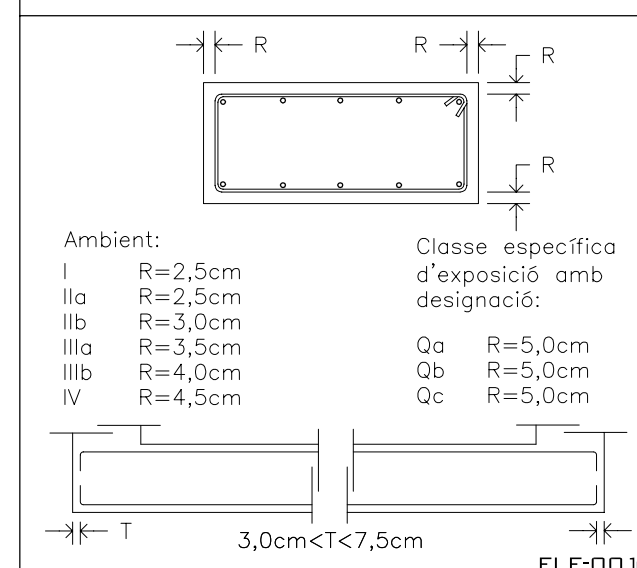


Nota: No s'admetran en planta distàncies majors entre armats de 30cm, tenint en compte el repartiment de la resta d'armat de la capa superior del forjat.

CRITERIS D'ARMAT FORJAT RETICULAR

- Greülles superiors de capítells: #106c/30
- En tot l'àmbit del capítell: #106c/30
- Greülles inferiors de capítells: #106c/30
- En tot l'àmbit del capítell: #106c/30
- Greulla a la capa de compressió: #106c/30
- Cavalcaments no inferiors a 30cm: #106c/30
- Nervis perimetrals del forjat: VEURE DETALL
- Interiors i exteriors.
- Excepte indicació contrària.
- Cavalcaments no inferiors a 45cm: #1012 inferior
- Armadura bàsica dels nervis: #1012 inferior
- En tota la seva longitud.
- Cavalcaments no inferiors a 40cm dintre dels capítells i a 60cm fora.
- Reforços superiors i inferiors dels nervis: #1012 inferior
- S'indica al plànol complementari.
- Creuets de punxonament: #1012 inferior
- S'indica al detall annex.

CONTROL DE RECOBRIMENTS



Nota: Tots els nervis embeguts o de vora, jàsseres, etcètera, portaran patilles inferiors i superiors en el seu final.

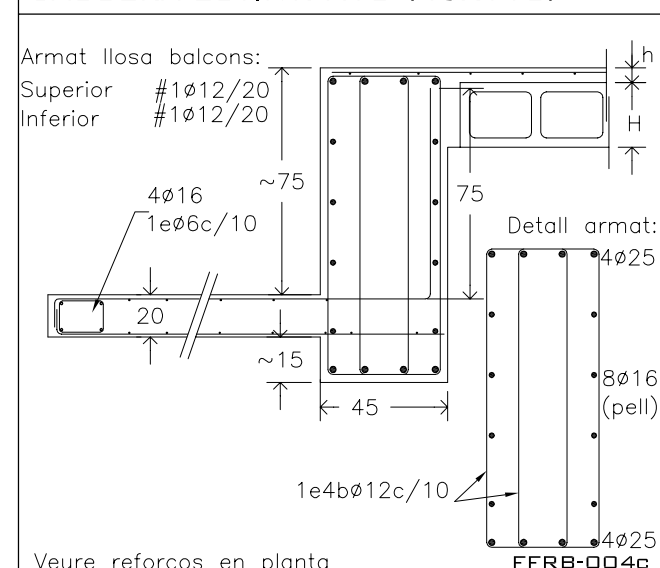
CRITERIS DE DURABILITAT

Per tal de garantir l'exposició no agressiva del formigó, Segons la EHE i degut a la ubicació geogràfica de l'edificació (Lloret de Mar), tots els elements de formigó que no hagin d'estar protegits dels agents atmosfèrics i de l'ambient exterior, passaran a ser de formigó del tipus HA30/B/20/IIa.

La direcció facultativa adoptarà les mesures oportunes perquè aquests elements estiguin correctament protegits.

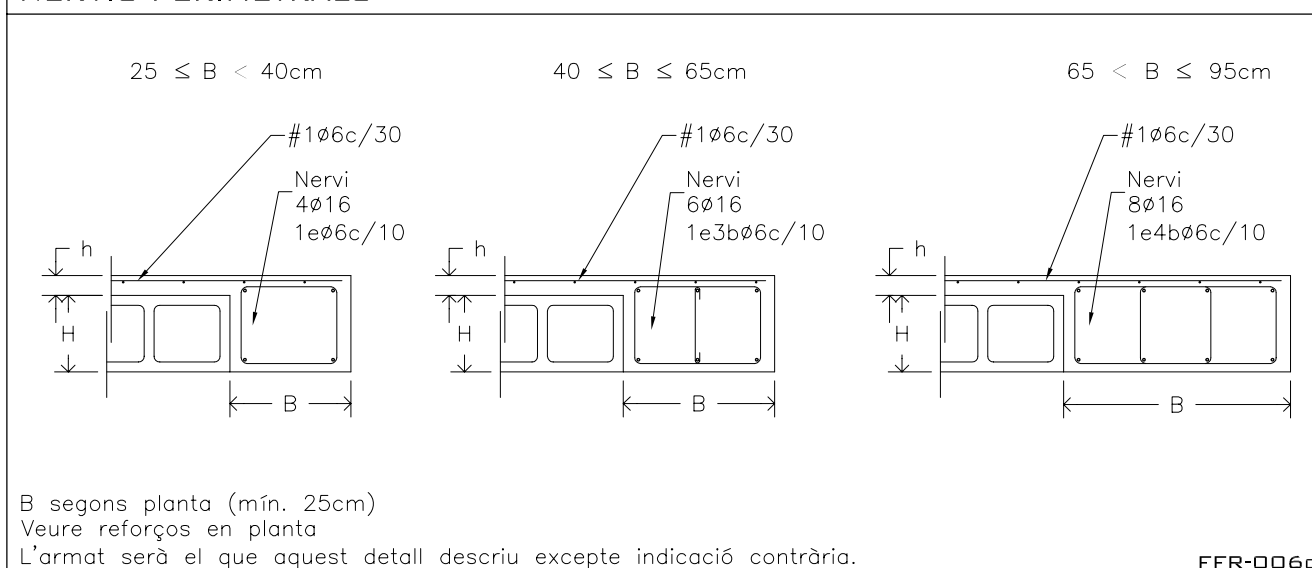
En el cas que aquesta protecció es realitzi mitjançant pintures (tipus SIKKA, BETTOR o similar), s'aplicarà una pintura anticarbonatada que garantirà una protecció dels elements fins al menys 10 anys.

DETALL 1 JÀSSERA ESTINT. A10' (45X110)



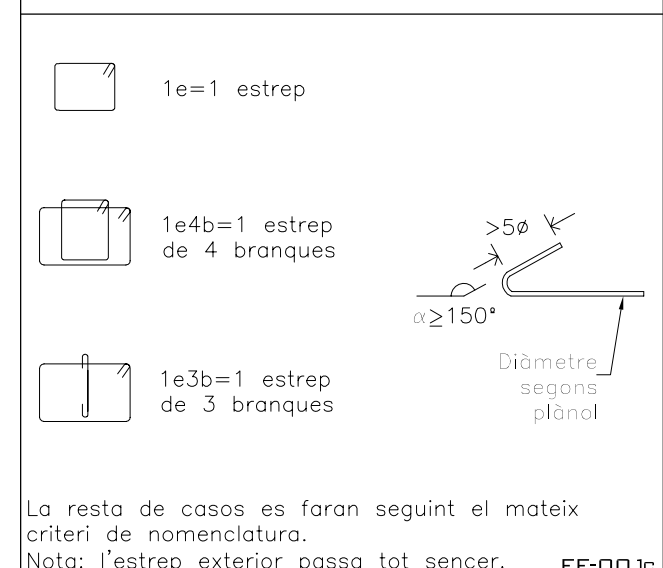
Veure reforços en planta

DETALL NERVIS PERIMETRALS



B segons planta (mín. 25cm). Veure reforços en planta. L'armat serà el què aquest detall descriu excepte indicació contrària.

DETALL EXPLICATIU ESTREPS EN JÀSSERES I NERVIS



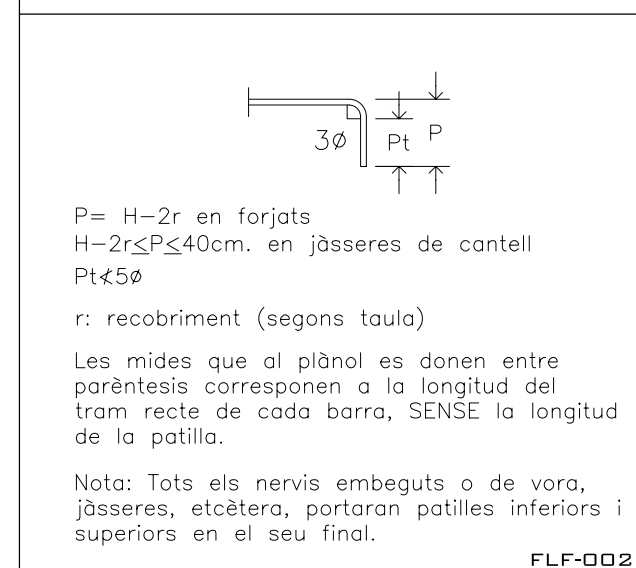
La resta de casos es faran seguint el mateix criteri de nomenclatura. Nota: l'estrep exterior passa tot sencer.

ESTAT DE CÀRREGUES

	OFICINES
Pes propi	5,90 KN/m²
Càrregues permanents	2,00 KN/m²
Sobrecàrrega d'ús	3,00 KN/m²
Sobrecàrrega de neu	--- KN/m²
TOTAL	10,90 KN/m²

	TERRASSA
Pes propi	5,00 KN/m²
Càrregues permanents	2,00 KN/m²
Sobrecàrrega d'ús	2,00 KN/m²
Sobrecàrrega de neu	1,00 KN/m²
TOTAL	10,00 KN/m²

LONGITUD DE PATILLES



Nota: Tots els nervis embeguts o de vora, jàsseres, etcètera, portaran patilles inferiors i superiors en el seu final.

CRITERIS DE MUNTATGE

En els creuaments entre pilars i forjats, hauran de passar com a mínim 30 de l'armadura del capítell entre l'armadura del pilar, en les dues direccions. No s'admetrà calçar les armadures inferiors amb separadors d'alçada inferior a "R" ni superior a "R", i només s'admetran dos nivells d'armadura: un per a la longitudinal i un altre per a la transversal.

Caldrà disposar suficients armadures de muntatge per mantenir l'armadura superior a "R"cm de distància a la cara superior del forjat.

Els forats adjacents a nervis perimetrals es faran sempre fora de l'àmbit d'aquests sense debilitar la seva secció de formigó ni la seva armadura.

Si es fan forats nous que no figuren en aquests plànols d'estructura es consultarà a la D.F. abans de posar-los en obra.

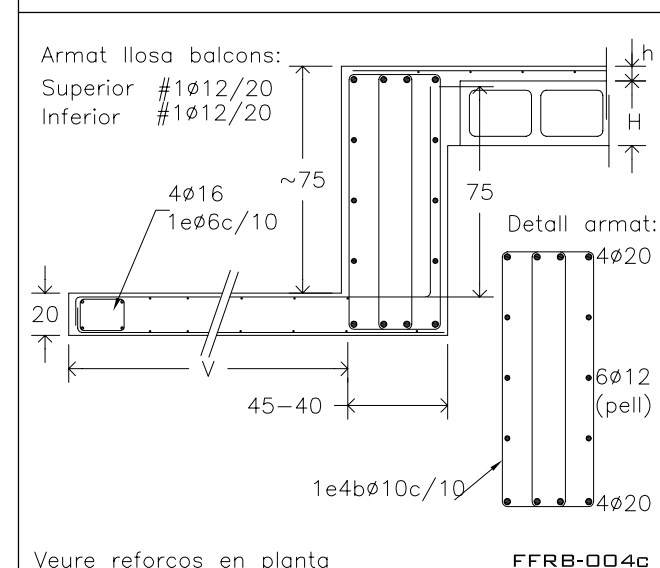
CRITERIS DE DURABILITAT

Per tal de garantir l'exposició no agressiva del formigó, Segons la EHE i degut a la ubicació geogràfica de l'edificació (Lloret de Mar), tots els elements de formigó que no hagin d'estar protegits dels agents atmosfèrics i de l'ambient exterior, passaran a ser de formigó del tipus HA30/B/20/IIa.

La direcció facultativa adoptarà les mesures oportunes perquè aquests elements estiguin correctament protegits.

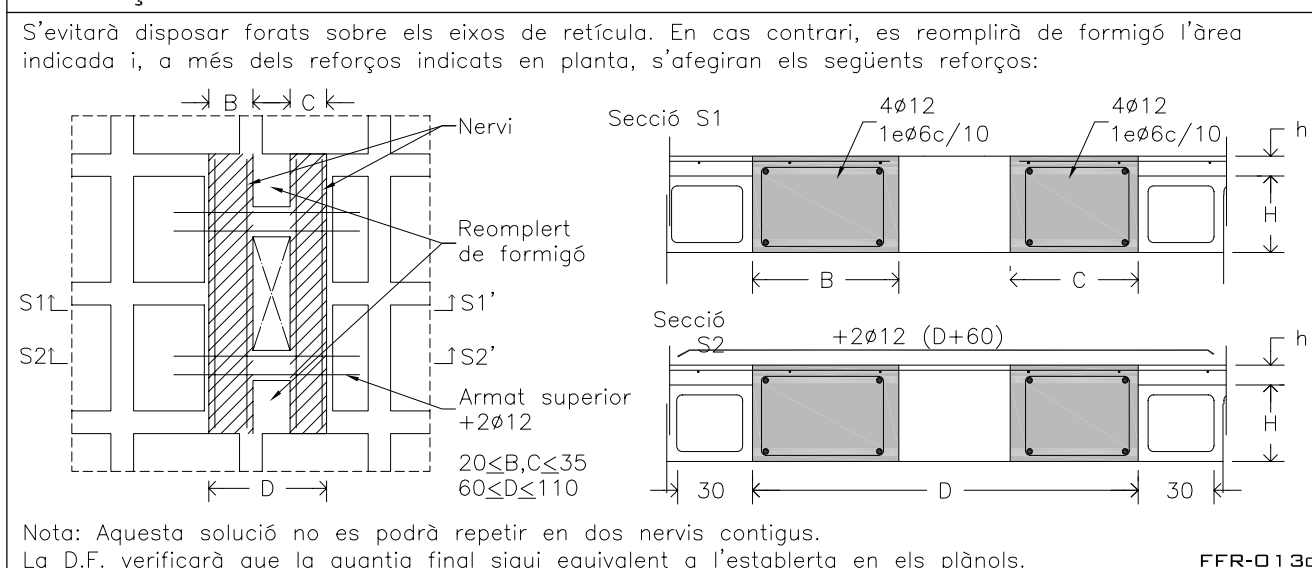
En el cas que aquesta protecció es realitzi mitjançant pintures (tipus SIKKA, BETTOR o similar), s'aplicarà una pintura anticarbonatada que garantirà una protecció dels elements fins al menys 10 anys.

DETALL 2 BALCÓ TIPUS



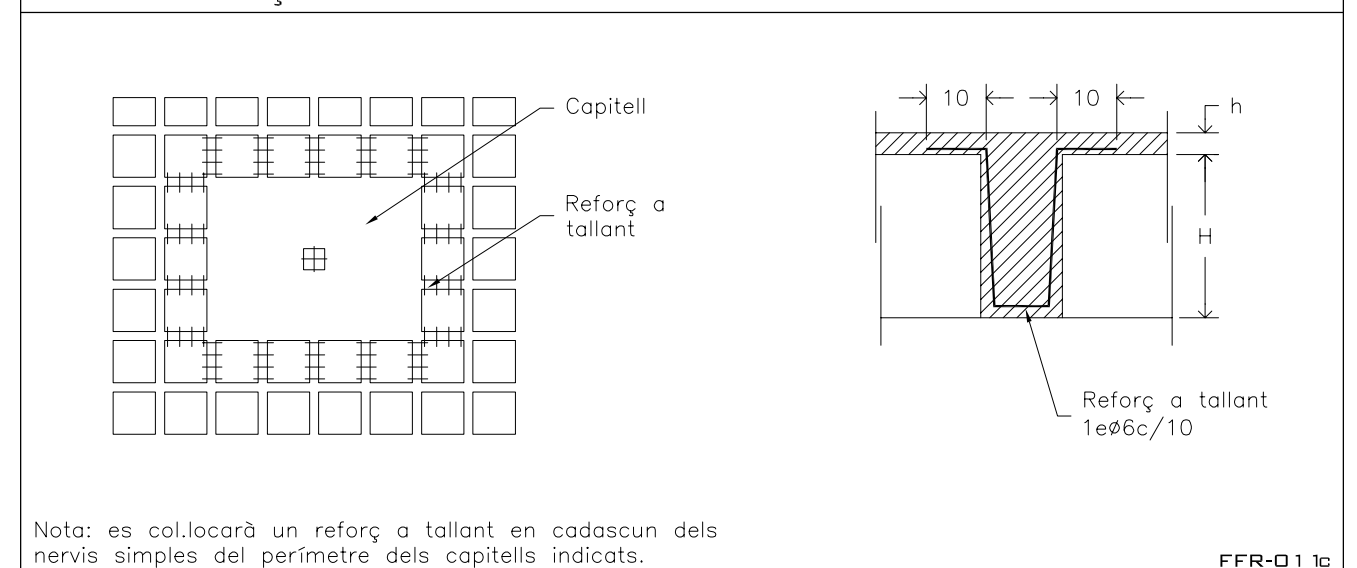
Veure reforços en planta

DETALL REFORÇOS EN FORATS SITUATS SOBRE EIXOS DE LA RETÍCULA



Nota: Aquesta solució no es podrà repetir en dos nervis contigus. La D.F. verificarà que la quantia final sigui equivalent a l'establerta en els plànols.

DETALL ZONES REFORÇADES A TALLANT



Nota: es col·locarà un reforç a tallant en cadascun dels nervis simples del perímetre dels capítells indicats.

ATENCIÓ

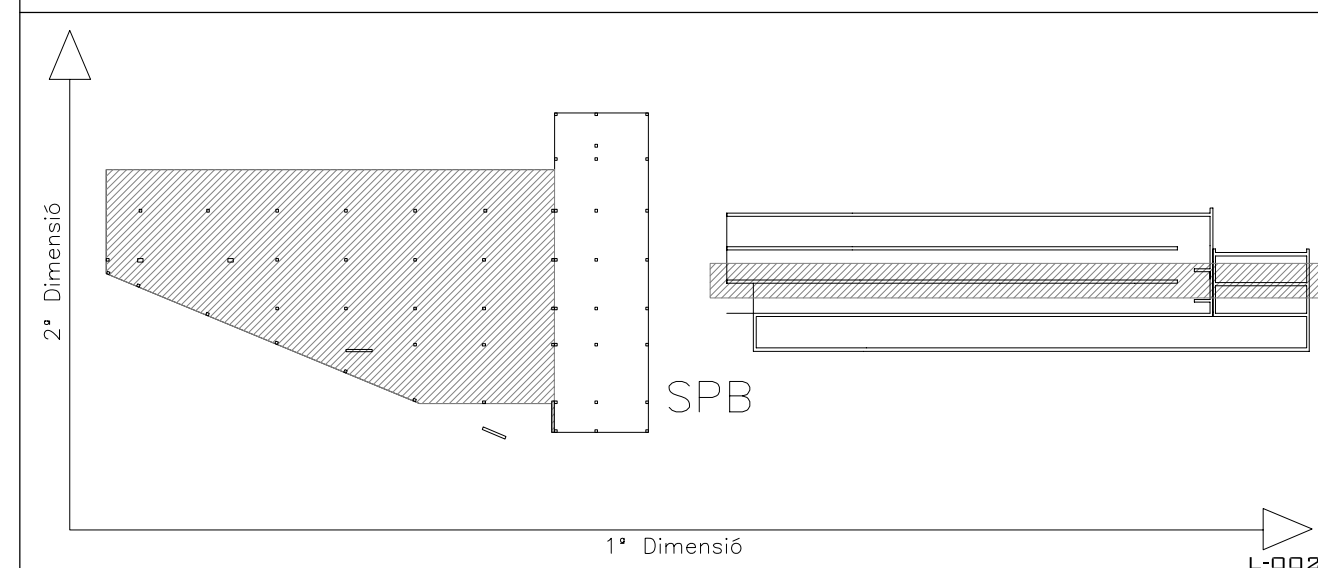
Consultar en plànols d'arquitectura i replanteig la posició i/o forma dels elements representats en aquest document. En aquest plànol només s'acoten les mides pròpies dels elements estructurals.

Consultar en els plec de condicions la posada en obra de l'estructura metàl·lica, i del formigó armat, i l'execució dels forjats.

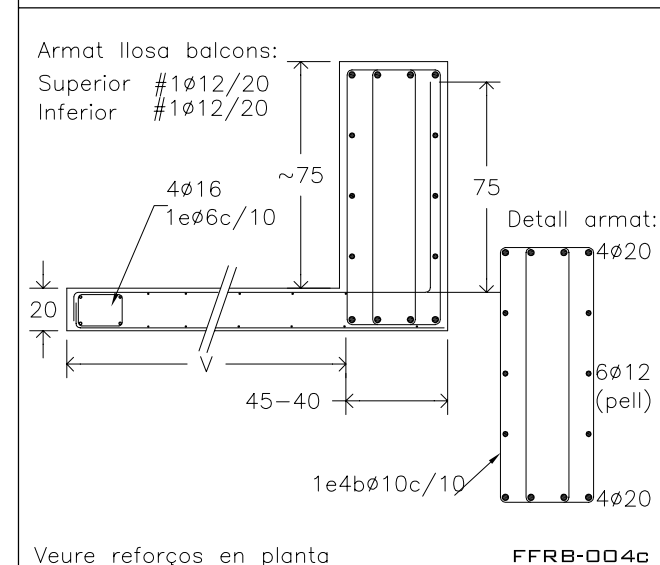
Per tal de garantir que els elements de tancament no entrin en càrrega, aquests, excepte indicació contrària, no s'atracaran a l'estructura.

Els dibuixos que apareixen en els detalls són esquemàtics i per tant no estan a escala. Es deu fer cas a les cotes i mai amidar sobre plànol.

ORIENTACIÓ GENERAL

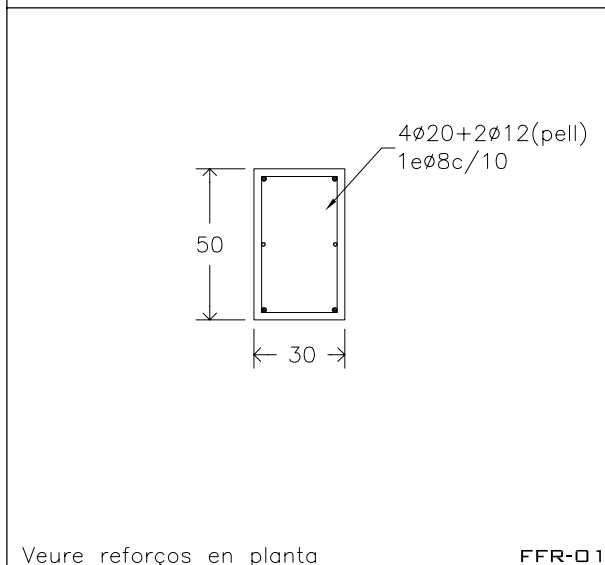


DETALL 3 JÀSSERA 45X95



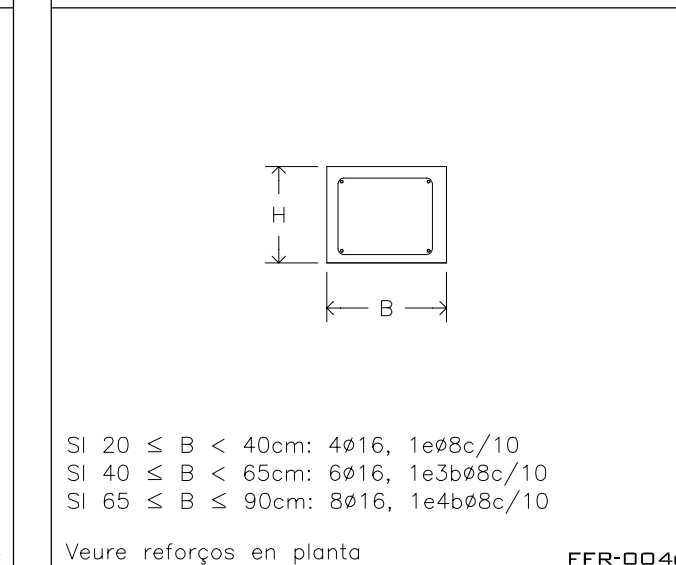
Veure reforços en planta

DETALL 4 JÀSSERA 30X50



Veure reforços en planta

DETALL 5 NERVIS



Si 20 ≤ B < 40cm: 4ø16, 1e98c/10
Si 40 ≤ B < 65cm: 6ø16, 1e30ø8c/10
Si 65 ≤ B ≤ 90cm: 8ø16, 1e4bø8c/10

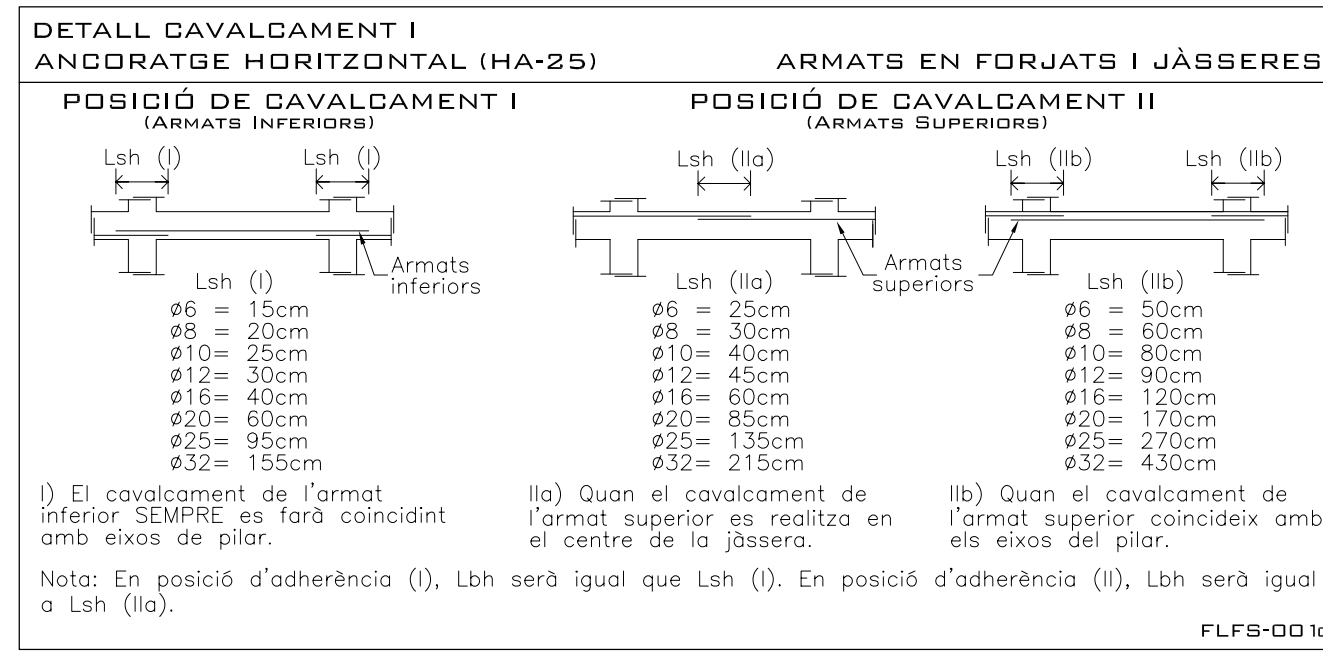
BIS CONSULTORS BIS ARQUITECTES

ASSOCIACIÓ DE CONSULTORS D'ESTRUCTURES

DIRECTOR TÈCNIC: DAVID GARCIA, ARQ.
CAP D'EQUIP: MARTA FARRÚS, ARQ.

EXPEDIENT BIS 3151

MEMBRE Nº 63



CARACTERÍSTIQUES DE LLOSA

Contell	30-35 cm
Armadura bàsica	
Superior	#1Ø12c/20cm
Inferior	#1Ø12c/20cm
Nervis perimetrals	Veure detall

En planta tan sols s'indica la posició i valor de l'armadura de reforç

FFL-001c

CARACTERÍSTIQUES FORJAT RETICULAR

TIPUS DE CASSETONS	FORMIGÓ
MIDES CASSETONS	30X70X23 cm
CANTELL (H+H)	30+5 cm
AMPLADA NERVIS	15 cm
INTEREIX	85 cm

ARMADURA A LA CAPA DE COMPRESSIÓ: MALLA ELECTROSOLDADA DE 1Ø6c/30 EN ACER B 500 T

ARMADURA BÀSICA NERVIS: SIMPLES (inferior)..... 1Ø12 PERIMETRALS o DOBLES... VEURE DETALL (EN PLANTA NOMÉS S'INDIQUEN ELS REFORÇOS)

FFR-001c

CONTROL D'EXECUCIÓ

Nivell	Estadístic
Classe de proveta	Cilíndriques
Temps de ruptura (dies)	7 i 28
Freqüència d'assaigs (extensió d'obra per assaig)	segons pla c. qualitat
Nº de provetes per cada sèrie	6 - En total 2 - 7 dies 2 - 28 dies 2 - reserva
CONTROL DE L'ACER	Normal

NOTA: El control definit és indicatiu i està sotmès a la prevalència del Pla de Control i Qualitat, que presenti la Direcció Facultativa.

FL-001c

TIPUS DE FORMIGÓ HA-25/B/20/I

FORJAT		
C I M E N T	Tipus	CEM I-42.5
A R I D	Classe	Triturat
	Tamany màx.	20 mm
F O R M I G Ó		
Dosificació	Relació A/C màx.	0.65
	Ciment mín	250 Kg/m³
	Consistència	Tova
Dacilitat		
	Compactació	Vibrat normal
	Assentament Cón d'Abrams	6-9 cm
Resistència		
	Als 7 dies	17.5 N/mm²
	Característic	Als 28 dies
	Tipus d'Acèr	B 500 S
	Limit elàstic	500 N/mm²

NOTA: La dosificació presentada per la constructora haurà de complir tots els preceptes que indica l'EHE. L'ús d'additius i/o addicions no es permetrà sense l'acceptació prèvia de la D.F.

COEFICIENTS DE PONERACIÓ EN CONTROL NORMAL

Minoració de la Resist. del Formigó	$\gamma_c = 1.50$
Minoració de la Resistència de l'Acèr	$\gamma_s = 1.15$
Majoració de les accions permanents	$\gamma_p = 1.35$
Majoració de les accions variables i permanents de valor no constant	$\gamma_{var} = 1.50$

HA-25-B-20-Ic

ATENCIÓ

Consultar en plànols d'arquitectura i replanteig la posició i/o forma dels elements representats en aquest document. En aquest plànol només s'actuen les mides pròpies dels elements estructurals.

Consultar en els plans de condicions de tancament no entrin en càrrega, aquests, excepte indicació contrària, no s'actuaran a l'estructura.

Per tal de garantir que els elements de tancament no entrin en càrrega, aquests, excepte indicació contrària, no s'actuaran a l'estructura.

Els dibuixos que apareixen en els detalls són esquemàtics i per tant no estan a escala. Es deu fer cas a les cotes i mai amidar sobre plànol.

L-003c

CRITERIS D'ARMAT LLOSA

Nervis perimetrals i embeguts VEURE DETALL del forjat:

- En tot l'àmbit del capítell.
- Cavalcaments no inferiors a 45 cm excepte indicació contrària.

Reforços superiors i inferiors: VEURE PLANTA

Segons s'indica en el detall complementari. Es disposaran cada 40cm sempre que es tracti d'un sol reforç i cada 20cm quan es tracti de dos reforços.

Creuetes de punxonament: VEURE DETALL

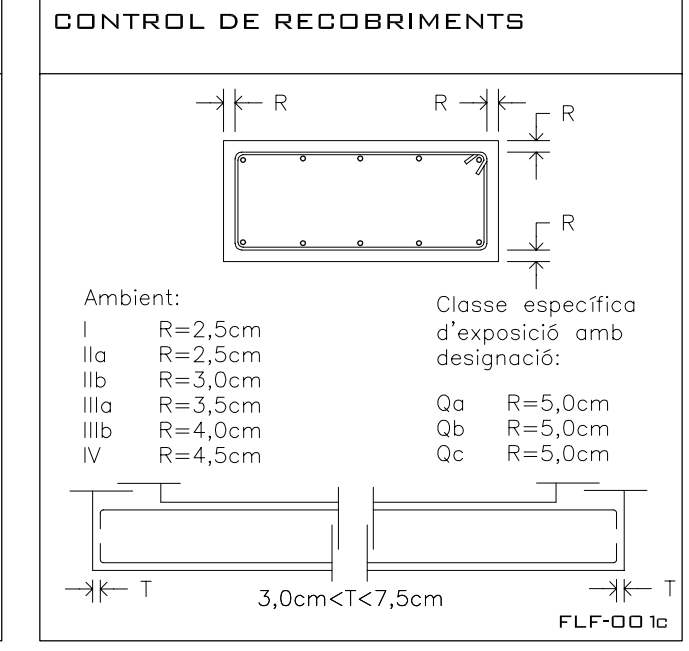
FFL-005c

CRITERIS D'ARMAT FORJAT RETICULAR

El replanteig de cassetons es realitzarà atenint les cotes indicades a la planta i es disposaran les següents armadures:

- Graelles superiors de capítells: #1Ø12c/40
- En tot l'àmbit del capítell.
- Graelles inferiors de capítells: #1Ø8c/40
- Graelles a la capa de compressió: #1Ø6c/30
- Cavalcaments no inferiors a 30cm
- Nervis perimetrals del forjat: VEURE DETALL
 - Interiors i exteriors.
 - Excepte indicació contrària.
 - Cavalcaments no inferiors a 45cm
- Armadura bàsica dels nervis: 1Ø12 inferior
 - En tota la seva longitud.
 - Cavalcaments no inferiors a 40cm dintre dels capítells i a 60cm fora.
- Reforços superiors i inferiors dels nervis:
 - Segons s'indica al plànol complementari.
 - Creuetes de punxonament:
 - Segons s'indica al detall annex.

FFR-005c



CRITERIS DE MUNTATGE

En els creuaments entre pilars i forjats, hauran de passar com a mínim 3Ø de l'armadura del capítell entre l'armadura del pilar, en les dues direccions.

No s'admetrà calçar les armadures inferiors amb separadors d'alçada inferior a "R" ni superior a "R", i només s'admetran dos nivells d'armadura: un per a la longitudinal i un altre per a la transversal.

Caldrà disposar suficients armadures de muntatge per mantenir l'armadura superior a "R"cm de distància a la cara superior del forjat.

Els forats adjacents a nervis perimetrals es faran sempre fora de l'àmbit d'aquests sense debilitar la seva secció de formigó ni la seva armadura.

Si es fan forats nous que no figuren en aquests plànols d'estructura es consultarà a la D.F. abans de posar-los en obra.

R: recobriments (segons taula)

FL-004c

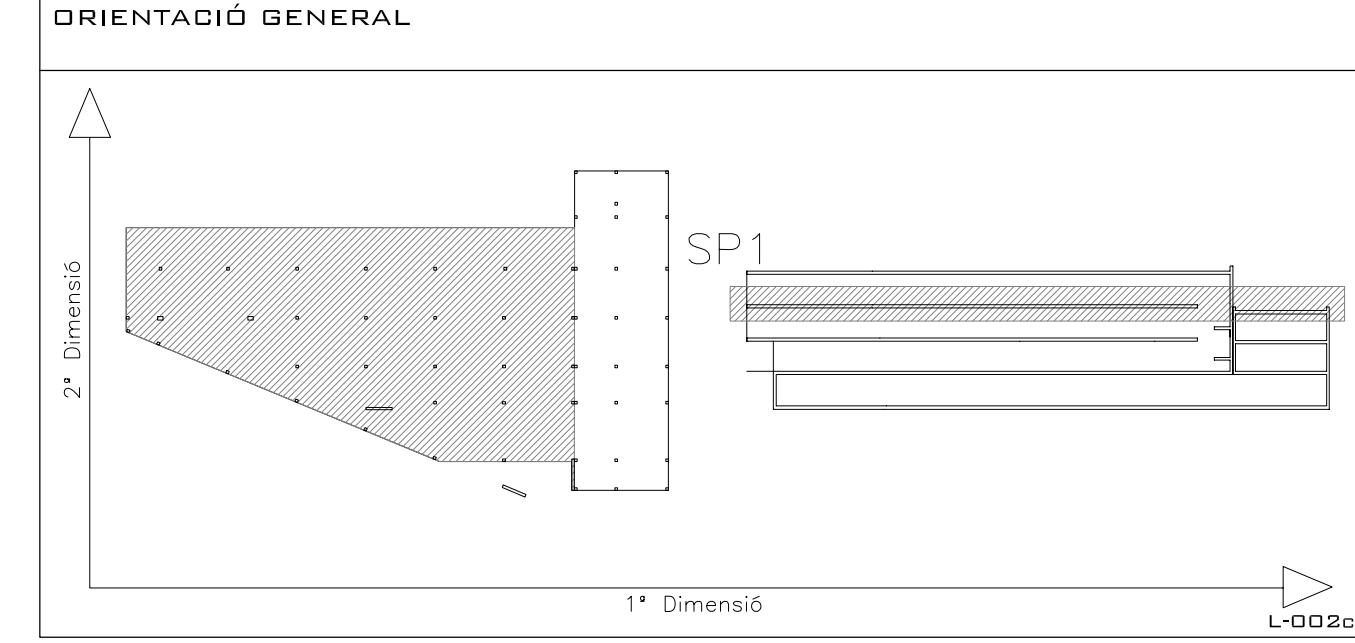
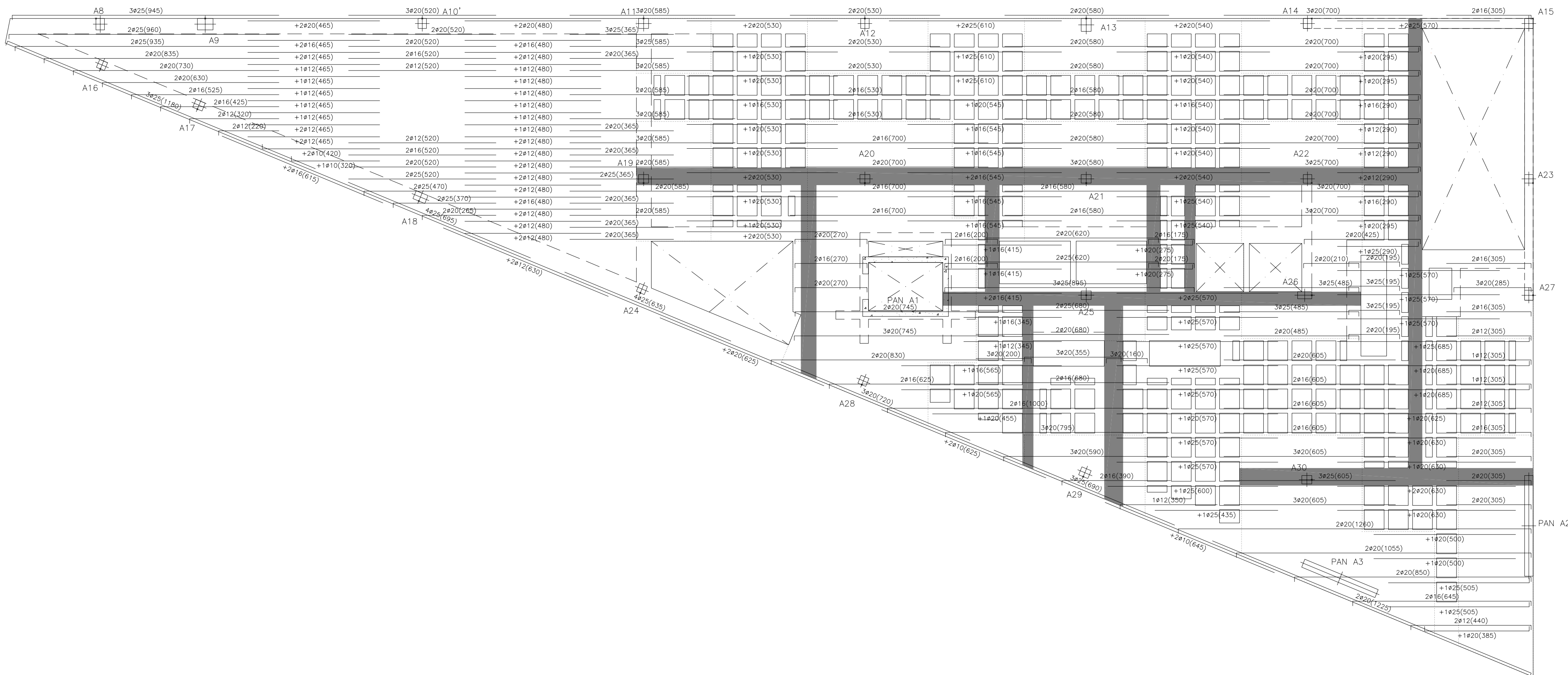
CRITERIS DE DURABILITAT

Per tal de garantir l'exposició no agressiva del formigó: Segons la EHE i degut a la ubicació geogràfica de l'edificació (Lloret de Mar), tots els elements de formigó que no hagin d'estar protegits dels agents atmosfèrics i de l'ambient exterior, passaran a ser de formigó del tipus HA30/B/20/IIa.

La direcció facultativa adoptarà les mesures oportunes perquè aquests elements estiguin correctament protegits.

En el cas que aquesta protecció es realitzi mitjançant pintures (tipus SIKKA, BETTOR o similar), s'aplicarà una pintura anticarbonatàcia que garantirà una protecció dels elements fins al menys 10 anys.

FL-002c



BIS CONSULTORS BIS ARQUITECTES

ASSOCIACIÓ DE CONSULTORS D'ESTRUCTURES

DIRECTOR TÈCNIC: DAVID GARCIA, ARQ.
CAP D'EQUIP: MARTA FARRÚS, ARQ.

EXPEDIENT BIS 3151

MEMBRE Nº 63

L-001c

CPVA arquitectes

COMISSARIA A LLORET DE MAR
PROJECTE BÀSIC I EXECUTIU DEL CENTRE DE SERVEIS DE POLICIA LOCAL I PROTECCIÓ CIVIL
Av/ de les Aigües, 17310 Lloret de Mar

BLOC A - SOSTRE PLANTA PRIMERA
ARMAT LONGITUDINAL
A1:1/100 A3:1/200

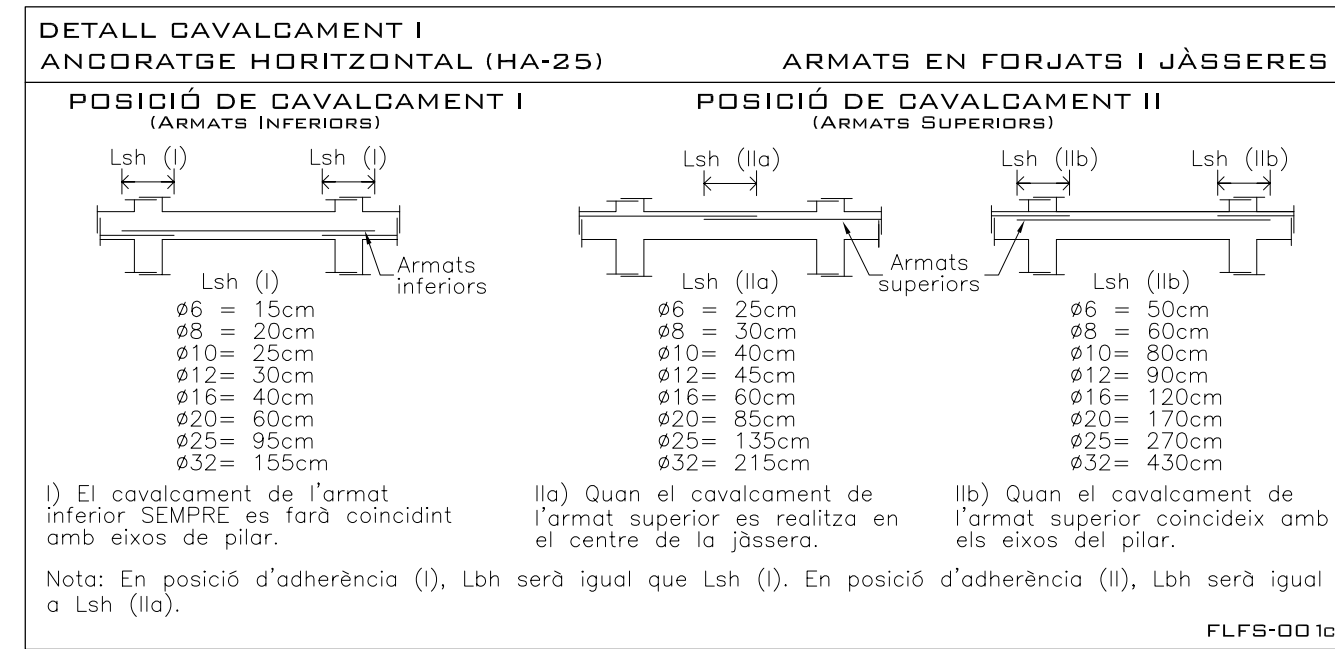
2010-015 COMISSARIA LLORET PL1/555

28-Abril-2011

CODINA PRAT VALLS I ARQUITECTES ASSOCIATS S.L.P.
C/ BARCELONA, núm. 90 local GRANOLLERS 08401 Tel. 93 871 55 88 Fax 93 860 02 12 cpvpa@cpvpa.net
Joan Prat i Codina

ES ARQUITECTES

E24



CARACTERÍSTIQUES DE LLOSA

Contell	30-35 cm
Armadura bàsica	
Superior	#1Ø12c/20cm
Inferior	#1Ø12c/20cm
Nervis perimetrals	Veure detall

En planta tan sols s'indica la posició i valor de l'armadura de reforç

FFL-001c

CARACTERÍSTIQUES FORJAT RETICULAR

TIPUS DE CASSETONS	FORMIGÓ
MIDES CASSETONS	30X70X23 cm
CANTELL (H+h)	30+5 cm
AMPLADA NERVIS	15 cm
INTEREIX	85 cm

ARMADURA A LA CAPA DE COMPRESSIÓ:
MALLA ELECTROSOLDADA DE 1Ø6c/30
EN ACER B 500 T

ARMADURA Bàsica Nervis:
SIMPLES (inferior)..... 1Ø12
PERIMETRALS o DOBLES... VEURE DETALL
(EN PLANTA NOMÉS S'INDIQUEN ELS REFORÇOS)

FFR-001c

CONTROL D'EXECUCIÓ

Nivell	Estadístic
Classe de proveta	Cilíndriques
Temps de ruptura (dies)	7 i 28
Freqüència d'assaigs (extensió d'obra per assaig)	segons pla c. qualitat
Nº de provetes per cada sèrie	6 - En total 2 - 7 dies 2 - 28 dies 2 - reserva

CONTROL DE L'ACER

	Normal
--	--------

NOTA:

El control definit és indicatiu i està sotmès a la prevalència del Pla de Control i Qualitat, que presenti la Direcció Facultativa.

FL-001c

TIPUS DE FORMIGÓ HA-25/B/20/I

FORJAT

C I M E N T	Tipus	CEM I-42,5
A R I D	Classe	Triturat
	Tamany màx.	20 mm
	Relació A/C màx.	0,65
	Ciment mín.	250 Kg/m³
	Consistència	Tova
	Compactació	Vibrat normal
	Assentament Cón d'Abrams	6-9 cm
Resistència Característica	Ais 7 dies	17,5 N/mm²
	Ais 28 dies	25 N/mm²
A C E R	Tipus d'Acèr	B 500 S
	Limit elàstic	500 N/mm²

NOTA:

La dosificació presentada per la constructora haurà de complir tots els preceptes que indica l'EHE. L'ús d'additius i/o addicions no es permetrà sense l'acceptació prèvia de la D.F.

COEFICIENTS DE PONERACIÓ EN CONTROL NORMAL

Minoració de la Resist. del Formigó	$\gamma_c = 1,50$
Minoració de la Resistència de l'Acèr	$\gamma_s = 1,15$
Majoració de les accions permanents	$\gamma_g = 1,35$
Majoració de les accions variables i permanents de valor no constant	$\gamma_{var} = 1,50$

HA-25-B-20-Ic

ATENCIÓ

Consultar en plànols d'arquitectura i replanteig la posició i/o forma dels elements representats en aquest document. En aquest plànol només s'atencen les mides pròpies dels elements estructurals.

Consultar en els plecs de condicions la posada en obra de l'estructura metàl·lica, i del formigó armat, i l'execució dels forjats.

Per tal de garantir que els elements de tancament no entrin en càrrega, aquests, excepte indicació contrària, no s'atracaran a l'estructura.

Els dibuixos que apareixen en els detalls són esquemàtics i per tant no estan a escala. Es deu fer cas a les cotes i mai amidar sobre plànol.

L-003c

CRITERIS D'ARMAT LLOSA

Nervis perimetrals i embeguts VEURE DETALL del forjat:

- En tot l'àmbit del capítell:
- Graelles inferiors de capítells: #1Ø8c/40
- En tot l'àmbit del capítell:
- Grella a la capa de compressió:
- Cavalcaments no inferiors a 30cm: #1Ø6c/30

Nervis perimetrals del forjat: VEURE DETALL

- Interiors i exteriors.
- Excepte indicació contrària.
- Cavalcaments no inferiors a 45cm:
- Armadura bàsica dels nervis: #1Ø12 inferior
- En tota la seva longitud.
- Cavalcaments no inferiors a 40cm dintre dels capítells i a 60cm fora.
- Reforços superiors i inferiors dels nervis:
 - Segons s'indica al plànol complementari.
- Creuetes de punxonament:
- Segons s'indica al detall annex.

FFL-003c

CRITERIS D'ARMAT FORJAT RETICULAR

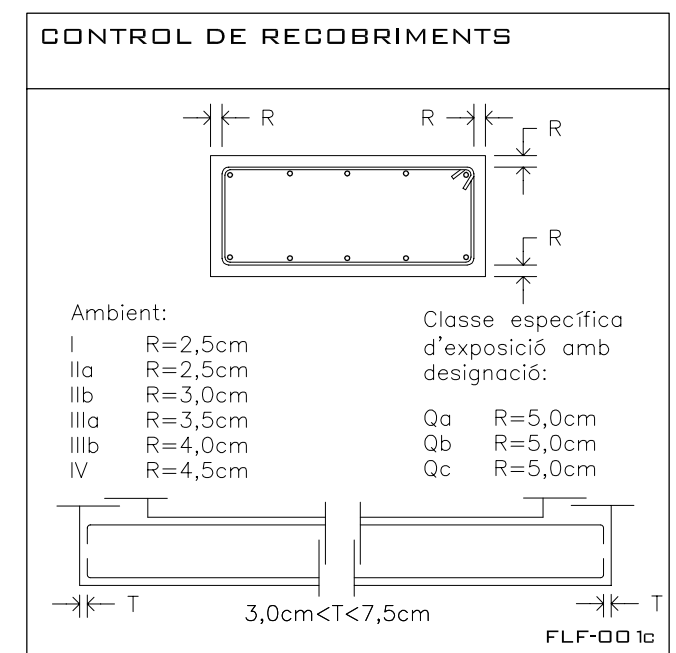
El replanteig de cassetons es realitzarà atenint les cotes indicades a la planta i es disposaran les següents armadures:

- Graelles superiors de capítells: #1Ø12c/40
- En tot l'àmbit del capítell:
- Graelles inferiors de capítells: #1Ø8c/40
- En tot l'àmbit del capítell:
- Grella a la capa de compressió:
- Cavalcaments no inferiors a 30cm: #1Ø6c/30

Nervis perimetrals del forjat: VEURE DETALL

- Interiors i exteriors.
- Excepte indicació contrària.
- Cavalcaments no inferiors a 45cm:
- Armadura bàsica dels nervis: #1Ø12 inferior
- En tota la seva longitud.
- Cavalcaments no inferiors a 40cm dintre dels capítells i a 60cm fora.
- Reforços superiors i inferiors dels nervis:
 - Segons s'indica al plànol complementari.
- Creuetes de punxonament:
- Segons s'indica al detall annex.

FFR-003c



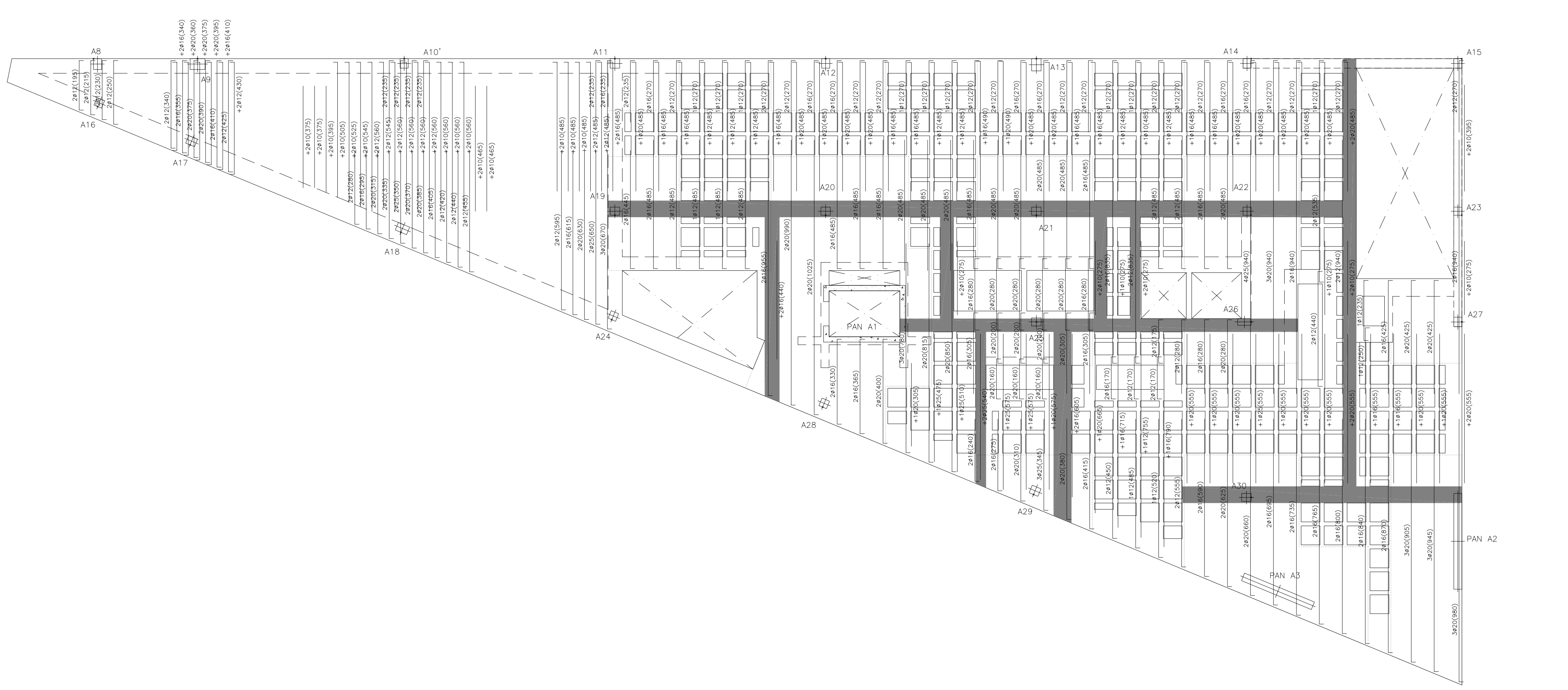
CRITERIS DE DURABILITAT

Per tal de garantir l'exposició no agressiva del formigó: Segons la EHE i degut a la ubicació geogràfica de l'edificació (Lloret de Mar), tots els elements de formigó que no hagin d'estar protegits dels agents atmosfèrics i de l'ambient exterior, passaran a ser de formigó del tipus HA30/B/20/IIa.

La direcció facultativa adaptarà les mesures oportunes perquè aquests elements estiguin correctament protegits.

En el cas que aquesta protecció es realitzi mitjançant pintures (tipus SIKKA, BETTOR o similar), s'aplicarà una pintura anticarbonatada que garantirà una protecció dels elements fins al menys 10 anys.

FL-002c



CRITERIS DE MUNTATGE

En els creuaments entre pilars i forjats, hauran de passar com a mínim 3Ø de l'armadura del capítell entre l'armadura del pilar, en les dues direccions.

No s'admetrà calçar les armadures inferiors amb separadors d'alçada inferior a "R" ni superior a "R". I només s'admetran dos nivells d'armadura: un per a la longitudinal i un altre per a la transversal.

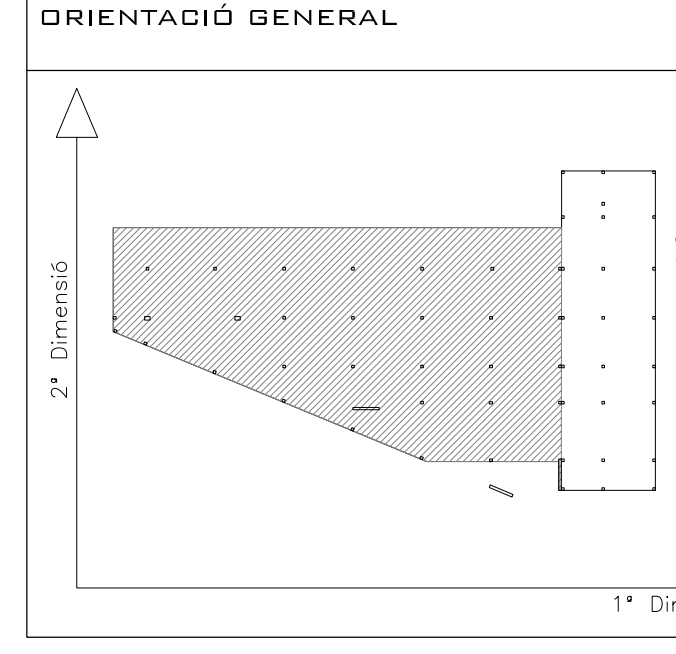
Caldrà disposar suficients armadures de muntatge per mantenir l'armadura superior a "R"cm de distància a la cara superior del forjat.

Els forats adjacents a nervis perimetrals es faran sempre fora de l'àmbit d'aquests sense debilitar la seva secció de formigó ni la seva armadura.

Si es fan forats nous que no figuren en aquests plànols d'estructura es consultarà a la D.F. abans de posar-los en obra.

R: recobriments (segons taula)

FL-004c



CRITERIS DE DURABILITAT

Per tal de garantir l'exposició no agressiva del formigó: Segons la EHE i degut a la ubicació geogràfica de l'edificació (Lloret de Mar), tots els elements de formigó que no hagin d'estar protegits dels agents atmosfèrics i de l'ambient exterior, passaran a ser de formigó del tipus HA30/B/20/IIa.

La direcció facultativa adaptarà les mesures oportunes perquè aquests elements estiguin correctament protegits.

En el cas que aquesta protecció es realitzi mitjançant pintures (tipus SIKKA, BETTOR o similar), s'aplicarà una pintura anticarbonatada que garantirà una protecció dels elements fins al menys 10 anys.

FL-002c

BIS CONSULTORS BIS ARQUITECTES

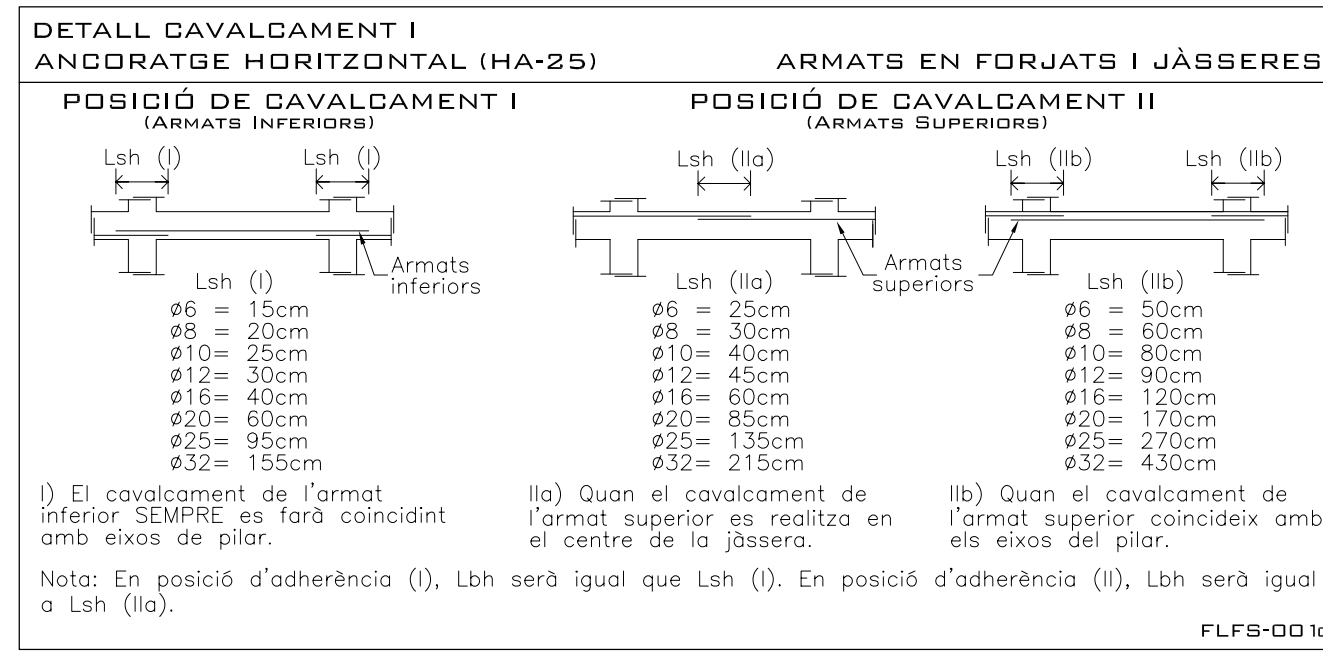
ASSOCIACIÓ DE CONSULTORS D'ESTRUCTURES

DIRECTOR TÈCNIC: DAVID GARCIA, ARQ.
CAP D'EQUIP: MARTA FARRÚS, ARQ.

EXPEDIENT BIS 3151

MEMBRE Nº 63

L-001c



CARACTERÍSTIQUES DE LLOSA

Contell	35 cm
Armadura bàsica	
Superior	#1Ø10c/20cm
Inferior	#1Ø10c/20cm
Nervis perimetrals	Veure detall

En planta tan sols s'indica la posició i valor de l'armadura de reforç

FFL-001c

CARACTERÍSTIQUES FORJAT RETICULAR

TIPUS DE CASSETONS	FORMIGÓ
MIDES CASSETONS	30X70X23 cm
CANTELL (H+H)	30+5 cm
AMPLADA NERVIS	15 cm
INTEREIX	85 cm

ARMADURA A LA CAPA DE COMPRESSIÓ:
MALLA ELECTROSOLDADA DE 1Ø6c/30
EN ACER B 500 T

ARMADURA BÀSICA NERVIS:
SIMPLES (inferior)..... 1Ø12
PERIMETRALS O DOBLES... VEURE DETALL
(EN PLANTA NOMÉS S'INDIQUEN ELS REFORÇOS)

FFR-001c

CONTROL D'EXECUCIÓ

Nivell	Estadístic
Classe de proveta	Cilíndriques
Temps de ruptura (dies)	7 i 28
Freqüència d'assaigs (extensió d'obra per assaig)	segons pla c. qualitat
Nº de provetes per cada sèrie	6 - En total 2 - 7 dies 2 - 28 dies 2 - reserva
CONTROL DE L'ACER	Normal

NOTA:
El control definit és indicatiu i està sotmès a la prevalència del Pla de Control i Qualitat, que presenti la Direcció Facultativa.

FL-001c

TIPUS DE FORMIGÓ HA-25/B/20/I

FORJAT

C I M E N T	Tipus	CEM I-42.5
A R I D	Classe	Triturat
	Tamany màx.	20 mm
F O R M I G Ó	Dosificació	Relació A/C màx. 0.65
		Ciment mín. 250 Kg/m³
D o c i l l a t	Consistència	Tova
	Compactació	Vibrat normal
R e s i s t è n c i a	Assentament Cón d'Abrams	6-9 cm
	Característic	Als 7 dies 17.5 N/mm²
A C E R	Tipus d'Acèr	B 500 S
	Limit elàstic	500 N/mm²

NOTA:
La dosificació presentada per la constructora haurà de complir tots els preceptes que indica l'EHE.
L'ús d'additius i/o addicions no es permetrà sense l'acceptació prèvia de la D.F.

COEFICIENTS DE PONERACIÓ EN CONTROL NORMAL

Minoració de la Resist. del Formigó	$\gamma_c=1.50$
Minoració de la Resistència de l'Acèr	$\gamma_s=1.15$
Majoració de les accions permanents	$\gamma_p=1.35$
Majoració de les accions variables i permanents de valor no constant	$\gamma_{qa}=1.50$

HA-25-B-20-Ic

ATENCIÓ

Consultar en plànols d'arquitectura i replanteig la posició i/o forma dels elements representats en aquest document. En aquest plànol només s'acoten les mides pròpies dels elements estructurals.

Consultar en els plecs de condicions de la posada en obra de l'estructura metàl·lica, i del formigó armat, i l'execució dels forjats.

Per tal de garantir que els elements de tancament no entrin en càrrega, aquests, excepte indicació contrària, no s'atracaran a l'estructura.

Els dibuixos que apareixen en els detalls són esquemàtics i per tant no estan a escala. Es deu fer cas a les cotes i mai amidar sobre plànol.

L-003c

CRITERIS D'ARMAT LLOSA

Nervis perimetrals i embeguts del forjat: VEURE DETALL

- En tot l'àmbit del capítell.
- Groelles inferiors de capítells: #1Ø8c/40
- En tot l'àmbit del capítell.
- Groella a la capa de compressió: #1Ø6c/30
- Cavalcaments no inferiors a 30cm

Nervis perimetrals del forjat: VEURE DETALL

- Interiors i exteriors.
- Excepte indicació contrària.
- Cavalcaments no inferiors a 45cm
- Armadura bàsica dels nervis: 1Ø12 inferior
- En tota la seva longitud.
- Cavalcaments no inferiors a 40cm dintre dels capítells i a 60cm fora.
- Reforços superiors i inferiors dels nervis:
 - Segons s'indica al plànol complementari.
 - Creuetes de punxonament: VEURE DETALL
- Creuetes de punxonament: VEURE DETALL
- Segons s'indica al detall annex.

FFL-005c

CARACTERÍSTIQUES DE LLOSA

Contell	20 cm
Armadura bàsica	
Superior	#1Ø12c/20cm
Inferior	#1Ø12c/20cm
Nervis perimetrals	Veure detall

En planta tan sols s'indica la posició i valor de l'armadura de reforç

FFL-001c

CRITERIS D'ARMAT FORJAT RETICULAR

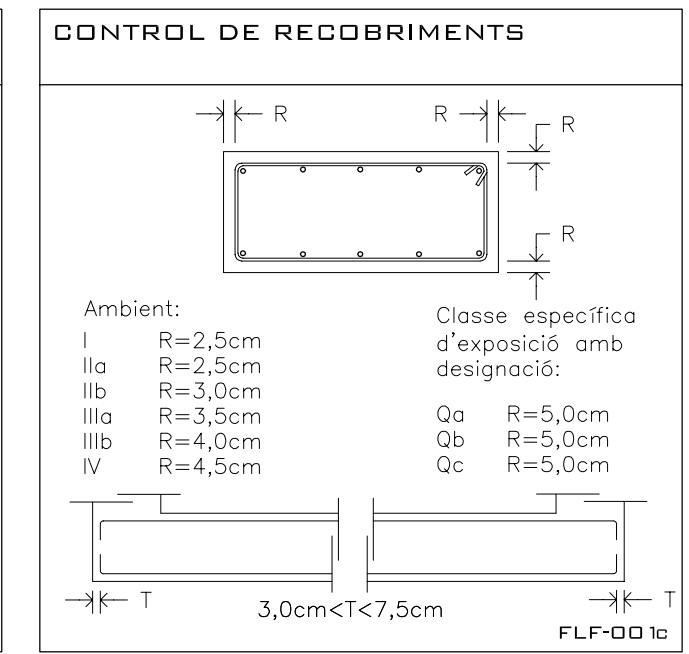
El replanteig de cassetons es realitzarà atenint les cotes indicades a la planta i es disposaran les següents armadures:

- Groelles superiors de capítells: #1Ø12c/40
- En tot l'àmbit del capítell.
- Groelles inferiors de capítells: #1Ø8c/40
- En tot l'àmbit del capítell.
- Groella a la capa de compressió: #1Ø6c/30
- Cavalcaments no inferiors a 30cm

Nervis perimetrals del forjat: VEURE DETALL

- Interiors i exteriors.
- Excepte indicació contrària.
- Cavalcaments no inferiors a 45cm
- Armadura bàsica dels nervis: 1Ø12 inferior
- En tota la seva longitud.
- Cavalcaments no inferiors a 40cm dintre dels capítells i a 60cm fora.
- Reforços superiors i inferiors dels nervis:
 - Segons s'indica al plànol complementari.
 - Creuetes de punxonament: VEURE DETALL
- Creuetes de punxonament: VEURE DETALL
- Segons s'indica al detall annex.

FFR-005c



CRITERIS DE MUNTATGE

En els creuaments entre pilars i forjats, hauran de passar com a mínim 3Ø de l'armadura del capítell entre l'armadura del pilar, en les dues direccions.

No s'admetrà calçar les armadures inferiors amb separadors d'alçada inferior a "R" ni superior a "R", i només s'admetran dos nivells d'armadura: un per a la longitudinal i un altre per a la transversal.

Caldrà disposar suficients armadures de muntatge per mantenir l'armadura superior a "R"cm de distància a la cara superior del forjat.

Els forats adjacents a nervis perimetrals es faran sempre fora de l'àmbit d'aquests sense debilitar la seva secció de formigó ni la seva armadura.

Si es fan forats nous que no figuren en aquests plànols d'estructura es consultarà a la D.F. abans de posar-los en obra.

R: recobriments (segons taula)

FL-004c

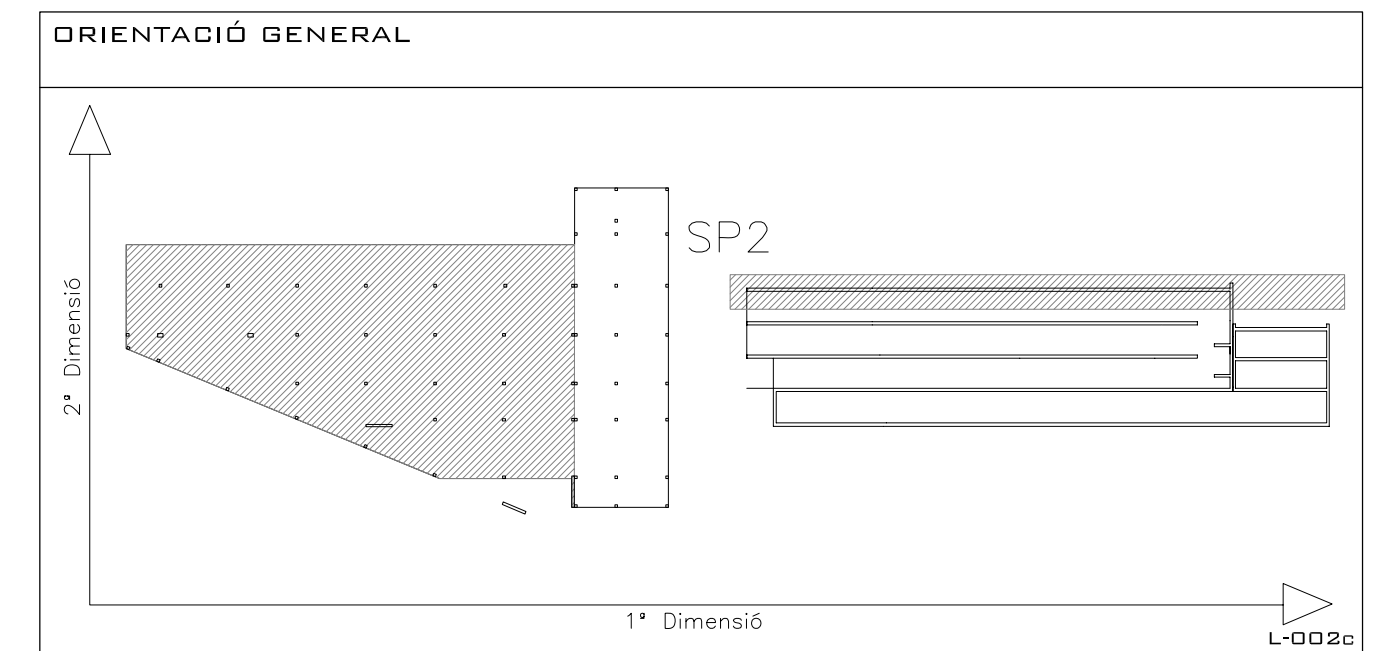
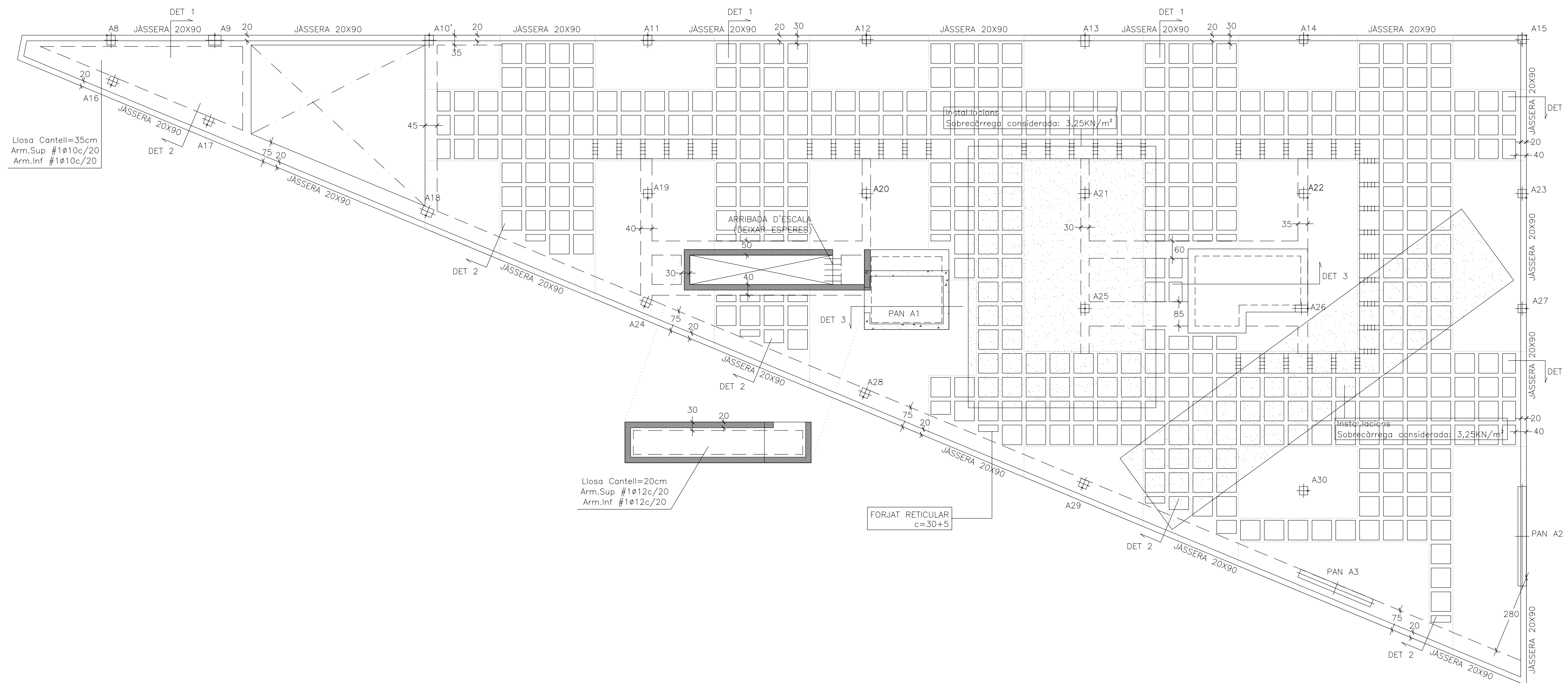
CRITERIS DE DURABILITAT

Per tal de garantir l'exposició no agressiva del formigó: Segons la EHE i degut a la ubicació geogràfica de l'edificació (Lloret de Mar), tots els elements de formigó que no hagin d'estar protegits dels agents atmosfèrics i de l'ambient exterior, passaran a ser de formigó del tipus HA30/B/20/IIIa.

La direcció facultativa adoptarà les mesures oportunes perquè aquests elements estiguin correctament protegits.

En el cas que aquesta protecció es realitzi mitjançant pintures (tipus SIKKA, BETTOR o similar), s'aplicarà una pintura anticarbonatàcia que garantirà una protecció dels elements fins a menys 10 anys.

FL-002c



BIS CONSULTORS BIS ARQUITECTES

ASSOCIACIÓ DE CONSULTORS D'ESTRUCTURES

DIRECTOR TÈCNIC: DAVID GARCIA, ARQ.
CAP D'EQUIP: MARTA FARRÚS, ARQ.

EXPEDIENT BIS 3151

MEMBRE Nº 63

L-001c

CPVA arquitectes

COMISSARIA A LLORET DE MAR
PROJECTE BÀSIC I EXECUTIU DEL CENTRE DE SERVEIS DE POLICIA LOCAL I PROTECCIÓ CIVIL
Av/ de les Aigües, 17310 Lloret de Mar

BLOC A - SOSTRE PLANTA SEGONA
GEOMETRIA
A1:1/100 A3:1/200

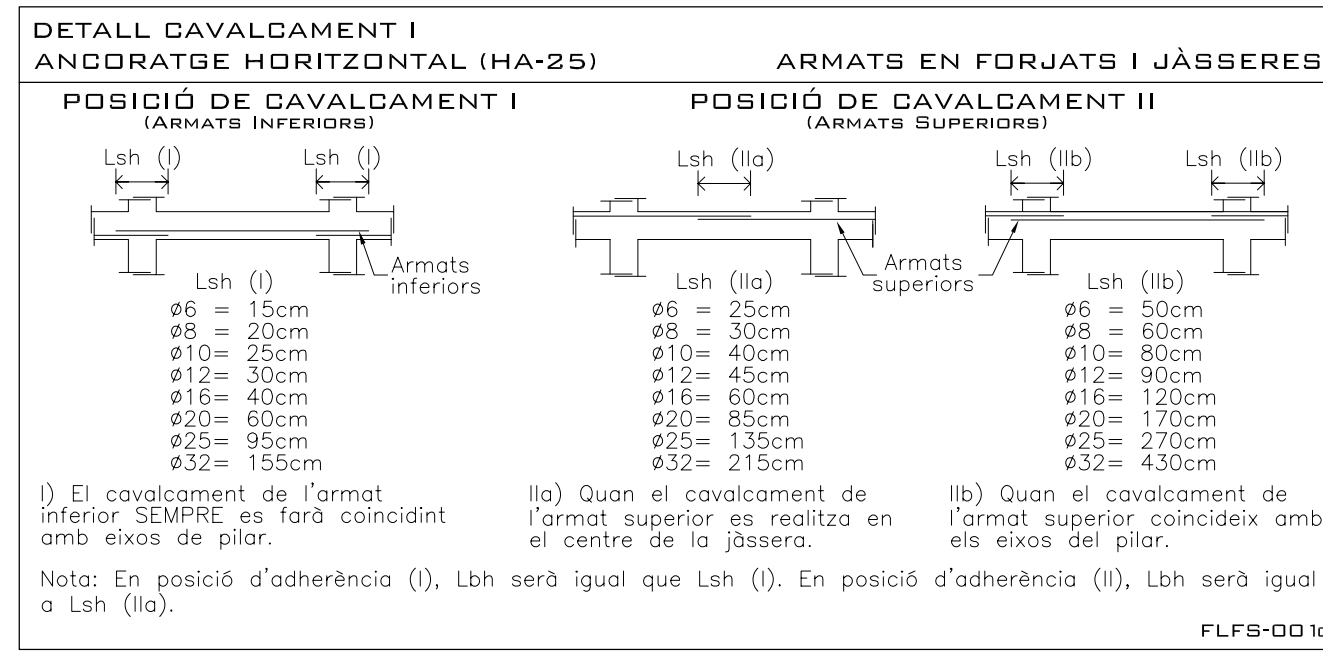
2010-015 COMISSARIA LLORET PL1505

CODINA PRAT VALLS I ARQUITECTES ASSOCIATS S.L.P.
C/ BARCELONA, núm. 90 local GRANOLLERS 08400 Tel.93 870 55 88 Fax.93 860 02 12 cpvapract@cpvapract.net
Joan Prat i Codina

28-Abril-2011

ES ARQUITECTES

E27



CARACTERÍSTIQUES DE LLOSA

Contell	35 cm
Armadura bàsica	
Superior	#1ø10c/20cm
Inferior	#1ø10c/20cm
Nervis perimetrals	Veure detall

En planta tan sols s'indica la posició i valor de l'armadura de reforç

FFL-001c

CARACTERÍSTIQUES FORJAT RETICULAR

TIPUS DE CASSETONS	FORMIGÓ
MIDES CASSETONS	30X70X23 cm
CANELL (H+h)	30+5 cm
AMPLADA NERVIS	15 cm
INTEREIX	85 cm

ARMADURA A LA CAPA DE COMPRESSIÓ:
 MALLA ELECTROSOLDADA DE 1ø6c/30
 EN ACER B 500 T

ARMADURA BÀSICA NERVIS:
 SIMPLÉS (inferior)..... 1ø12
 PERIMETRALS O DOBLES... VEURE DETALL
 (EN PLANTA NOMÉS S'INDIQUEN ELS REFORÇOS)

FFR-001c

CONTROL D'EXECUCIÓ

Nivell	Estadístic
Classe de proveta	Cilíndriques
Temps de ruptura (dies)	7 i 28
Freqüència d'assaigs (extensió d'obra per assaig)	segons pla c. qualitat
Nº de provetes per cada sèrie	6 - En total 2 - 7 dies 2 - 28 dies 2 - reserva
CONTROL DE L'ACER	Normal

NOTA:
 El control definit és indicatiu i està sotmès a la prevalència del Pla de Control i Qualitat, que presenti la Direcció Facultativa.

FL-001c

TIPUS DE FORMIGÓ HA-25/B/20/I

FORMAT			
C I M E N T	Tipus	CEM I-42.5	
A R I D	Classe	Triturat	
	Tamany màx.	20 mm	
F O R M I G Ó			
Dosificació	Relació A/C màx	0.65	
	Ciment mín	250 Kg/m³	
	Consistència	Tova	
Dacilitat			
	Compactació	Vibrat normal	
	Assentament Cón d'Abrams	6-9 cm	
Resistència			
	Als 7 dies	17.5 N/mm²	
	Característic	Als 28 dies	25 N/mm²
A C E R			
	Tipus d'Acèr	B 500 S	
	Limit elàstic	500 N/mm²	

NOTA:
 La dosificació presentada per la constructora haurà de complir tots els preceptes que indica l'EHE.
 L'ús d'additius i/o addicions no es permetrà sense l'acceptació prèvia de la D.F.

COEFICIENTS DE PONERACIÓ EN CONTROL NORMAL

Minoració de la Resist. del Formigó	$\gamma_c=1,50$
Minoració de la Resistència de l'Acèr	$\gamma_s=1,15$
Majoració de les accions permanents	$\gamma_{ps}=1,35$
Majoració de les accions variables i permanents de valor no constant	$\gamma_{qa}=1,50$

HA-25-B-20-Ic

ATENCIÓ

Consultar en plànols d'arquitectura i replanteig la posició i/o forma dels elements representats en aquest document. En aquest plànol només s'acoten les mides pròpies dels elements estructurals.

Consultar en els plecs de condicions la posada en obra de l'estructura metàl·lica, i del formigó armat, i l'execució dels forjats.

Per tal de garantir que els elements de tancament no entrin en càrrega, aquests, excepte indicació contrària, no s'atracaran a l'estructura.

Els dibuixos que apareixen en els detalls són esquemàtics i per tant no estan a escala. Es deu fer cas a les cotes i mai amidar sobre plànol.

L-003c

CRITERIS D'ARMAT LLOSA

Nervis perimetrals i embeguts VEURE DETALL del forjat:
 Cavalcaments no inferiors a 45 cm excepte indicació contrària.

Reforços superiors i inferiors: VEURE PLANTA

Segons s'indica en el detall complementari. Es disposaran cada 40cm sempre que es tracti d'un sol reforç i cada 20cm quan es tracti de dos reforços.

Creuetes de punxonament: VEURE DETALL

FFL-005c

CARACTERÍSTIQUES DE LLOSA

Contell	20 cm
Armadura bàsica	
Superior	#1ø12c/20cm
Inferior	#1ø12c/20cm
Nervis perimetrals	Veure detall

En planta tan sols s'indica la posició i valor de l'armadura de reforç

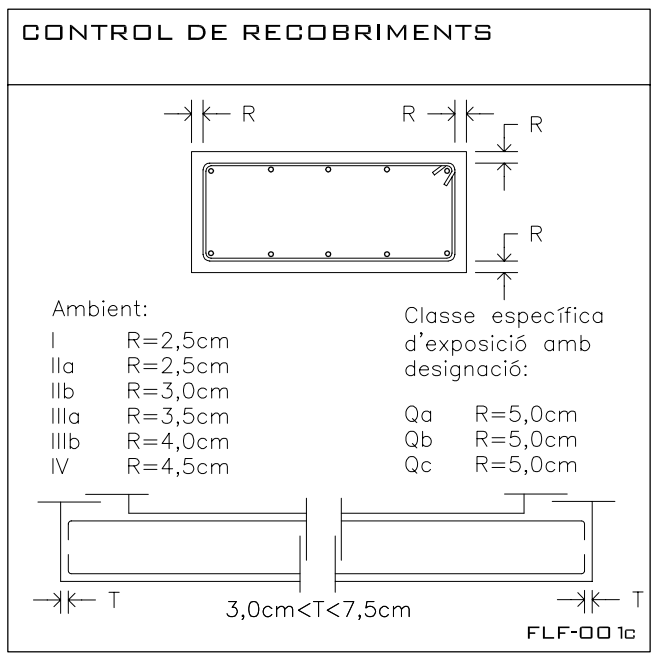
FFL-001c

CRITERIS D'ARMAT FORJAT RETICULAR

El replanteig de cassetons es realitzarà atenint les cotes indicades a la planta i es disposaran les següents armadures:

- Graelles superiors de capitel·ls: #1ø12c/40
- En tot l'àmbit del capitel·l.
- Graelles inferiors de capitel·ls: #1ø8c/40
- En tot l'àmbit del capitel·l.
- Grael·la a la capa de compressió: #1ø6c/30
- Cavalcaments no inferiors a 30cm
- Nervis perimetrals del forjat: VEURE DETALL
- Interiors i exteriors.
- Excepte indicació contrària.
- Cavalcaments no inferiors a 45cm
- Armadura bàsica dels nervis: 1ø12 inferior
- En tota la seva longitud.
- Cavalcaments no inferiors a 40cm dintre dels capitel·ls i a 60cm fora.
- Reforços superiors i inferiors dels nervis:
 - Segons s'indica al plànol complementari.
 - Creuetes de punxonament:
 - Segons s'indica al detall annex.

FFR-005c



CRITERIS DE DURABILITAT

Per tal de garantir l'exposició no agressiva del formigó:
 Segons la EHE i degut a la ubicació geogràfica de l'edificació (Lloret de Mar), tots els elements de formigó que no hagin d'estar protegits dels agents atmosfèrics i de l'ambient exterior, passaran a ser de formigó del tipus HA30/B/20/IIa.

La direcció facultativa adoptarà les mesures oportunes perquè aquests elements estiguin correctament protegits.

En el cas que aquesta protecció es realitzi mitjançant pintures (tipus SIKKA, BETTOR o similar), s'aplicarà una pintura anticarbonatàtica que garantirà una protecció dels elements fins al menys 10 anys.

FL-002c

CRITERIS DE MUNTATGE

En els creuaments entre pilars i forjats, hauran de passar com a mínim 3ø de l'armadura del capitel·l entre l'armadura del pilar, en les dues direccions.

No s'admetrà calçar les armadures inferiors amb separadors d'alçada inferior a "R" ni superior a "2R", i només s'admetran dos nivells d'armadura: un per a la longitudinal i un altre per a la transversal.

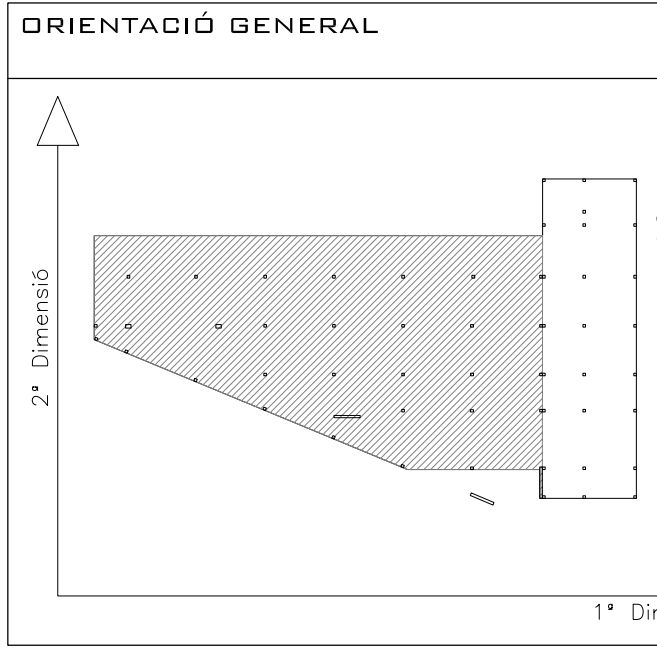
Caldrà disposar suficients armadures de muntatge per mantenir l'armadura superior a "R"cm de distància a la cara superior del forjat.

Els forats adjacents a nervis perimetrals es faran sempre fora de l'àmbit d'aquests sense debilitar la seva secció de formigó ni la seva armadura.

Si es fan forats nous que no figuren en aquests plànols d'estructura es consultarà a la D.F. abans de posar-los en obra.

R: recobriments (segons taula)

FL-004c



BIS CONSULTORS BIS ARQUITECTES

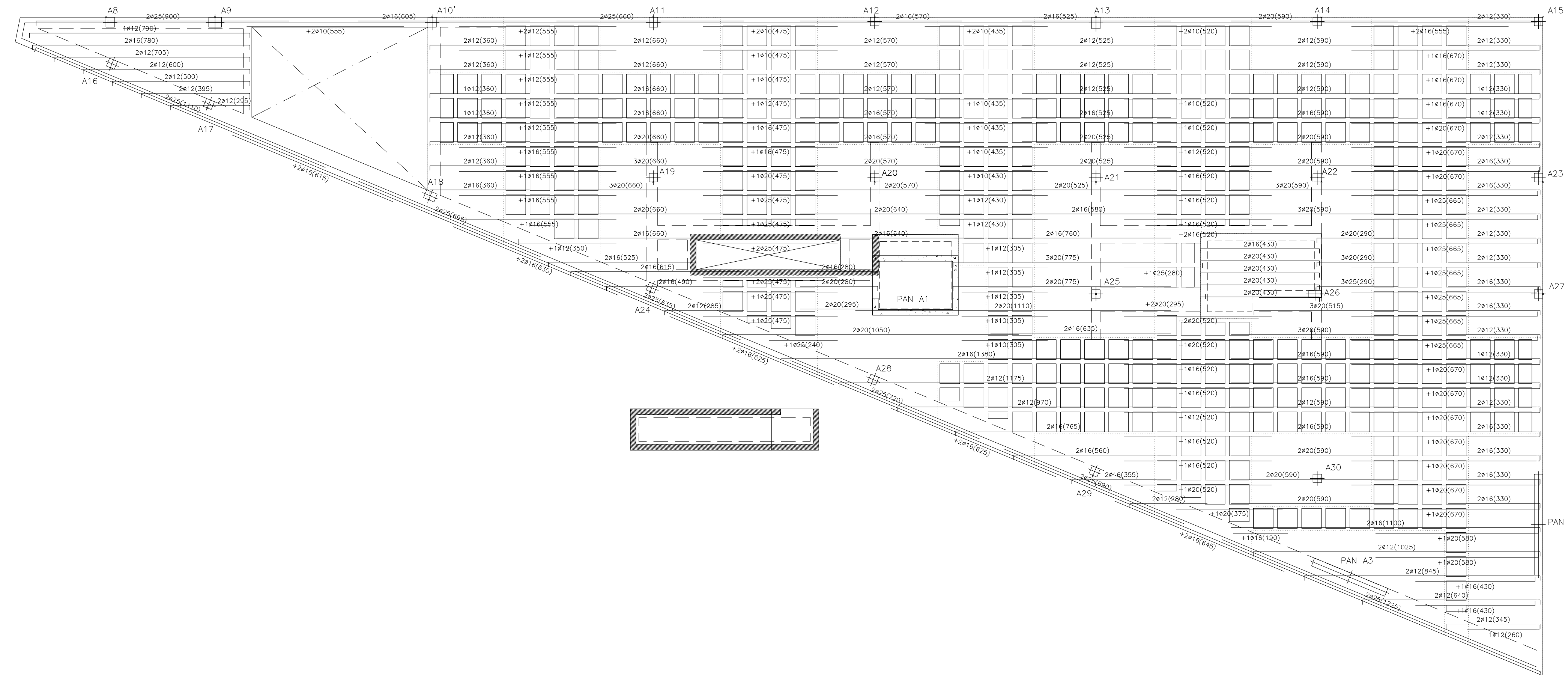
ASSOCIACIÓ DE CONSULTORS D'ESTRUCTURES

DIRECTOR TÈCNIC: DAVID GARCIA, ARQ.
 CAP D'EQUIP: MARTA FARRÚS, ARQ.

EXPEDIENT BIS 3151

MEMBRE Nº 63

L-001c



COMISSARIA A LLORET DE MAR
 PROJECTE BÀSIC I EXECUTIU DEL CENTRE DE SERVEIS DE POLICIA LOCAL I PROTECCIÓ CIVIL
 Av/ de les Aigües, 17310 Lloret de Mar

BLOC A - SOSTRE PLANTA SEGONA
 ARMAT LONGITUDINAL
 A1:1/100 A3:1/200

2010-015 COMISSARIA LLORET PL1/ISSS
 28-Abril-2011

CODINA
 ES ARQUITECTES

CODINA PRAT VALLS I ARQUITECTES ASSOCIATS S.L.P.
 C/ BARCELONA, núm. 90 local GRANOLLERS 08401 Tel.93 870.55.83 Fax.93 860.02.12 cpa@cpvpa.net
 Joan Prat Codina

E28

CREUETES DE PUNXONAMENT

A tots els pilars, excepte indicació contrària en planta, es disposarà una creueta de punxonament formada per:

Pilar de vora A26 4ø12 1eø8c/10	Pilar de vora A8-A9-A11-A12 A13-A14-A16-A17 A23-A24-A27-A28 A29 4ø12 1eø8c/10	Pilar de cantonada A10-A15-A18 4ø12 1eø8c/10	Pilar central A19-A20-A21-A22 A25-A30 4ø12 1eø10c/10
--	---	---	--

En pilars en què la creueta de punxonament no es pugui disposar segons detalls per l'existència d'un forat, aquesta es col·locarà en diagonal. L a partir de la cara del pilar.
La D.F. verificarà que la quantia final sigui equivalent a l'establerta en els plànols. **FP-007c**

DETALL CAVALCAMENT I ANCRATGE HORIZONTAL (HA-25)

ARMATS EN FORJATS I JÀSSERES

POSICIÓ DE CAVALCAMENT I (ARMATS INFERIORS)

Lsh (I)
ø6 = 15cm
ø8 = 20cm
ø10 = 25cm
ø12 = 30cm
ø16 = 40cm
ø20 = 60cm
ø25 = 95cm
ø32 = 155cm

POSICIÓ DE CAVALCAMENT II (ARMATS SUPERIORS)

Lsh (IIa)
ø6 = 25cm
ø8 = 30cm
ø10 = 40cm
ø12 = 45cm
ø16 = 60cm
ø20 = 85cm
ø25 = 135cm
ø32 = 215cm

Lsh (IIb)

ø6 = 50cm
ø8 = 60cm
ø10 = 80cm
ø12 = 90cm
ø16 = 120cm
ø20 = 170cm
ø25 = 270cm
ø32 = 430cm

l) El cavalcament de l'armat inferior, SEMPRE, es farà coincidint amb eixos de pilar.
IIa) Quan el cavalcament de l'armat superior es realitza en els eixos del pilar.
IIb) Quan el cavalcament de l'armat superior coincideix amb els eixos del pilar.
Nota: En posició d'adherència (I), Lsh serà igual que Lsh (I). En posició d'adherència (II), Lsh serà igual a Lsh (IIa). **FLFS-001c**

CARACTERÍSTIQUES DE LLOSA

Contell	35 cm
Armadura bàsica	
Superior	#1ø10c/20cm
Inferior	#1ø10c/20cm
Nervis perimetrals	Veure detall

En planta tan sols s'indica la posició i valor de l'armadura de reforç **FFL-001c**

CARACTERÍSTIQUES FORJAT RETICULAR

TIPUS DE CASSETONS	FORMIGÓ
MIDES CASSETONS	30X70X23 cm
CANTELL (H+H)	30+5 cm
AMPLADA NERVIS	15 cm
INTEREIX	85 cm

ARMADURA A LA CAPA DE COMPRESSIÓ:
MALLA ELECTROSOLDADA DE 1ø6c/30
EN ACER B 500 T

ARMADURA BÀSICA NERVIS:
SIMPLES (inferior)..... 1ø12
PERIMETRALS o DOBLES... VEURE DETALL
(EN PLANTA NOMÉS S'INDIQUEN ELS REFORÇOS) **FFR-001c**

CONTROL D'EXECUCIÓ

Nivell	Estadístic
Classe de proveta	Cilíndriques
Temps de ruptura (dies)	7 i 28
Freqüència d'assaigs (extensió d'obra per assaig)	segons pla c. qualitat
Nº de provetes per cada sèrie	6 - En total 2 - 7 dies 2 - 28 dies 2 - reserva

CONTROL DE L'ACER
Normal

NOTA:
El control definit és indicatiu i està sotmès a la prevalència del Pla de Control i Qualitat, que presenti la Direcció Facultativa. **FL-001c**

TIPUS DE FORMIGÓ HA-25/B/20/I

FORJAT		
C I M E N T	Tipus	CEM I-42.5
A R I D	Classe	Triturat
	Tamany màx.	20 mm
	Relació A/C màx.	0.65
	Ciment mín	250 Kg/m³
	Consistència	Tova
	Compactació	Vibrat normal
	Assentament Cón d'Abrams	6-9 cm
	Resistència	Ais 7 dies 17.5 N/mm²
	Característic	Ais 28 dies 25 N/mm²
A C E R	Tipus d'Acèr	B 500 S
	Limit elàstic	500 N/mm²

NOTA:
La dosificació presentada per la constructora haurà de complir tots els preceptes que indica l'EHE.
L'ús d'additius i/o addicions no es permetrà sense l'acceptació prèvia de la D.F.

COEFICIENTS DE PONERACIÓ EN CONTROL NORMAL	
Minoració de la Resist. del Formigó	$\gamma_c=1.50$
Minoració de la Resistència de l'Acèr	$\gamma_s=1.15$
Majoració de les accions permanents	$\gamma_p=1.35$
Majoració de les accions variables i permanents de valor no constant	$\gamma_{qa}=1.50$

HA-25-B-20-Ic

DETALL NERVIS EMBEGUTS

Totes les zones massissades no indicades com a capítell, i amb forma longitudinal, es consideraran nervis embeguts armats segons detall adjunt (encara que no es trobin tramats).

B segons planta (mín. 25cm)
L'armat indicat s'allargarà fins al final de la línia de massissat o fins al centre del capítell.
L'armat serà el què aquest detall descriu excepte indicació contrària. **FFR-008c**

DETALL CAPITELL

Nota: No s'admetran en planta distàncies majors entre armats de 30cm, tenint en compte el repartiment de la resta d'armat de la capa superior del forjat. **FFR-008c**

CRITERIS D'ARMAT LLOSA

Nervis perimetrals i embeguts VEURE DETALL del forjat.
Cavalcaments no inferiors a 45 cm excepte indicació contrària.
Reforços superiors i inferiors: VEURE PLANTA
Segons s'indica en el detall complementari. Es disposaran cada 40cm sempre que es tracti d'un sol reforç i cada 20cm quan es tracti de dos reforços.
Creuetes de punxonament: VEURE DETALL **FFL-005c**

CARACTERÍSTIQUES DE LLOSA

Contell	20 cm
Armadura bàsica	
Superior	#1ø12c/20cm
Inferior	#1ø12c/20cm
Nervis perimetrals	Veure detall

En planta tan sols s'indica la posició i valor de l'armadura de reforç **FFL-001c**

CRITERIS D'ARMAT FORJAT RETICULAR

El replanteig de cassetons es realitzarà atenint les cotes indicades a la planta i es disposaran les següents armadures:

- Graelles superiors de capítells: #1ø12c/40
- En tot l'àmbit del capítell.
- Graelles inferiors de capítells: #1ø8c/40
- En tot l'àmbit del capítell.
- Graelles a la capa de compressió: #1ø6c/30
- Cavalcaments no inferiors a 30cm
- Nervis perimetrals del forjat: VEURE DETALL
 - Interiors i exteriors.
 - Excepte indicació contrària.
- Cavalcaments no inferiors a 45cm
- Armadura bàsica dels nervis: 1ø12 inferior
 - En tota la seva longitud.
 - Cavalcaments no inferiors a 40cm dintre dels capítells i a 60cm fora.
- Reforços superiors i inferiors dels nervis:
 - Segons s'indica al plànol complementari.
- Creuetes de punxonament:
 - Segons s'indica al detall annex.

FFR-005c

CONTROL DE RECOBRIMENTS

Ambient:
I R=2,5cm
IIa R=2,5cm
IIb R=3,0cm
III R=3,5cm
IV R=4,0cm
V R=4,5cm

Classe específica d'exposició amb designació:
Qa R=5,0cm
Qb R=5,0cm
Qc R=5,0cm

3,0cm < T < 7,5cm **FLF-001c**

La dosificació presentada per la constructora haurà de complir tots els preceptes que indica l'EHE.
L'ús d'additius i/o addicions no es permetrà sense l'acceptació prèvia de la D.F.

COEFICIENTS DE PONERACIÓ EN CONTROL NORMAL	
Minoració de la Resist. del Formigó	$\gamma_c=1.50$
Minoració de la Resistència de l'Acèr	$\gamma_s=1.15$
Majoració de les accions permanents	$\gamma_p=1.35$
Majoració de les accions variables i permanents de valor no constant	$\gamma_{qa}=1.50$

HA-25-B-20-Ic

DETALL NERVIS PERIMETRALS

B segons planta (mín. 25cm)
Veure reforços en planta
L'armat serà el què aquest detall descriu excepte indicació contrària. **FFR-006c**

DETALL EXPLICATIU ESTREPS EN JÀSSERES I NERVIS

La resta de casos es faran seguint el mateix criteri de nomenclatura.
Nota: l'estrep exterior passa tot sencer. **FP-001c**

DETALL NERVIS EMBEGUTS

B: SEGONS PLANTA
SI 25 ≤ B ≤ 40cm: 4ø16, 1eø6c/10
SI 40 < B ≤ 65cm: 6ø16, 1e3ø6c/10
SI 65 < B ≤ 95cm: 8ø16, 1e4ø6c/10
Veure reforços en planta. **FFL-004c**

DETALL FORJAT TIPUS NERVIS PERIMETRALS

B: SEGONS PLANTA
SI 25 ≤ B ≤ 40cm: 4ø16, 1eø6c/10
SI 40 < B ≤ 65cm: 6ø16, 1e3ø6c/10
SI 65 < B ≤ 95cm: 8ø16, 1e4ø6c/10
Veure reforços en planta. **FFR-003c**

DETALL FORJAT TIPUS

Reforç #1ø6c/30
Armat bàsic 1ø12 inferior **FFR-003c**

CRITERIS DE MUNTATGE

En els creuaments entre pilars i forjats, hauran de passar com a mínim 3ø de l'armadura del capítell entre l'armadura del pilar, en les dues direccions.
No s'admetrà calçar les armadures inferiors amb separadors d'alçada inferior a "R" ni superior a "R", i només s'admetran dos nivells d'armadura: un per a la longitudinal i un altre per a la transversal.
Caldrà disposar suficients armadures de muntatge per mantenir l'armadura superior a "R"cm de distància a la cara superior del forjat.
Els forats adjacents a nervis perimetrals es faran sempre fora de l'àmbit d'aquests sense debilitar la seva secció de formigó ni la seva armadura.
Si es fan forats nous que no figuren en aquests plànols d'estructura es consultarà a la D.F. abans de posar-los en obra.
R: recobriments (segons taula) **FL-004c**

CRITERIS DE DURABILITAT

Per tal de garantir l'exposició no agressiva del formigó:
Segons la EHE i degut a la ubicació geogràfica de l'edificació (Lloret de Mar), tots els elements de formigó que no hagin d'estar protegits dels agents atmosfèrics i de l'ambient exterior, passaran a ser de formigó del tipus HA30/B/20/IIa.
La direcció facultativa adoptarà les mesures oportunes perquè aquests elements estiguin correctament protegits.
En el cas que aquesta protecció es realitzi mitjançant pintures (tipus SIKKA, BETTOR o similar), s'aplicarà una pintura anticarbonatada que garantirà una protecció dels elements fins al menys 10 anys. **FL-002c**

DETALL REFORÇOS EN FORATS SITUATS SOBRE EIXOS DE LA RETÍCULA

S'evitarà disposar forats sobre els eixos de retícula. En cas contrari, es reomplirà de formigó l'àrea indicada i, a més dels reforços indicats en planta, s'afegiran els següents reforços:

Nota: Aquesta solució no es podrà repetir en dos nervis contigus.
La D.F. verificarà que la quantia final sigui equivalent a l'establerta en els plànols. **FFR-013c**

DETALL ZONES REFORÇADES A TALLANT

Nota: es col·locarà un reforç a tallant en cadascun dels nervis simples del perímetre dels capítells indicats. **FFR-011c**

ESTAT DE CÀRREGUES

Reticular c=30+5cm	COBERTA PLANA (MANTENIMENT)
Pes propi	5,90 KN/m²
Càrregues permanents	2,00 KN/m²
Sobrecàrrega d'ús	1,00 KN/m²
Sobrecàrrega de neu	1,00 KN/m²
TOTAL	9,90 KN/m²

Llosa c=35cm	COBERTA PLANA (MANTENIMENT)
Pes propi	8,75 KN/m²
Càrregues permanents	2,00 KN/m²
Sobrecàrrega d'ús	1,00 KN/m²
Sobrecàrrega de neu	1,00 KN/m²
TOTAL	12,75 KN/m²

L-004c

ATENCIÓ

Consultar en plànols d'arquitectura i replanteig la posició i/o forma dels elements representats en aquest document. En aquest plànol només s'acoten les mides pròpies dels elements estructurals.
Consultar en els plec de condicions la posada en obra de l'estructura metàl·lica, i del formigó armat, i l'execució dels forjats.
Per tal de garantir que els elements de tancament no entrin en càrrega, aquests, excepte indicació contrària, no s'atracaran a l'estructura.
Els dibuixos que apareixen en els detalls són esquemàtics i per tant no estan a escala.
Es deu fer cas a les cotes i mai amidar sobre plànol. **L-003c**

ORIENTACIÓ GENERAL

1ª Dimensió
2ª Dimensió
SP2 **L-002c**

DETALL 1 JÀSSERA 20X90

Veure reforços en planta **FFR-021c**

DETALL 2 JÀSSERA 20X90

Veure reforços en planta **FFR-021c**

CRITERIS REFORÇ PUNXONAMENT EN PANTALLAS

Les mides indicades són mínims a respectar. **FP-005c**

DETALL EXPLICATIU DISPOSICIÓ DE L'ARMAT DE REFORÇ EN LLOSSES

1ø=1 reforç c/40cm. 3ø=1 reforç c/~12cm.
Armat base
2ø=1 reforç c/20cm. 4ø=1 reforç c/10cm. **FLF-004c**

ESTAT DE CÀRREGUES

Llosa c=20cm	BADALON
Pes propi	5,00 KN/m²
Càrregues permanents	1,00 KN/m²
Sobrecàrrega d'ús	1,00 KN/m²
Sobrecàrrega de neu	1,00 KN/m²
TOTAL	8,00 KN/m²

L-004c

LLEGGENDA

Recrescut/ Sobrecàrrega
Mur de càrrega

BIS CONSULTORS BIS ARQUITECTES

ASSOCIACIÓ DE CONSULTORS D'ESTRUCTURES

DIRECTOR TÈCNIC: DAVID GARCIA, ARQ.
CAP D'EQUIP: MARTA FARRÚS, ARQ.

EXPEDIENT BIS 3151

MEMBRE Nº 63 **L-001c**

DETALL 3 SECCIÓ BADALON

Veure reforços en planta **FFR-045c**

DETALL REFORÇOS OBERTURES EN FORJAT

Si A o B > 150cm veure solució corresponent en planta. **FFL-006c**

LONGITUD DE PATILLES

P=H-2r en forjats
H-2r ≤ P ≤ 40cm, en jàsseres de cantell
Pt ≤ 5ø
r: recobriments (segons taula)
Les mides que al plànol es donen entre parèntesis corresponen a la longitud del tram recte de cada barra, SENSE la longitud de la patilla.
Nota: Tots els nervis embeguts a de vora, jàsseres, etcètera, portaran patilles interiors i superiors en el seu final. **FLF-002c**

CPVA arquitectes

COMISSARIA A LLORET DE MAR
PROJECTE BÀSIC I EXECUTIU DEL CENTRE DE SERVEIS DE POLICIA LOCAL I PROTECCIÓ CIVIL
Av. de les Algunes, 17310 Lloret de Mar

BLOC A - SOSTRE PLANTA SEGONA
DETALLS FORJAT
A1.3/E A3.5/E

2010-015 COMISSARIA LLORET PL1535

CODINA PRAT VALLS I ARQUITECTES ASSOCIATS S.L.P.
C/ BARCELONA, núm. 90 local GRANOLLERS 08400 Tel. 93 871 55 83 Fax 93 860 02 12 cpva@cpva.net
Joan Prat Lloreda

28-Abr-2011

JCMH FRR TON COBINA ES ARQUITECTES

E30